
Согласовано

Утверждаю

_____/_____
«___» _____ 20 г.

_____/_____
«___» _____ 20 г.

УЗЕЛ УЧЁТА ТЕПЛОВОЙ ЭНЕРГИИ
И ТЕПЛОНОСИТЕЛЯ

«Название объекта по ТЗ»

Рабочая документация

УЧТЭ



ООО научно-производственное предприятие «ТЕПЛОДОХРАН» Тел.: +7 (4912) 240-270, info@pulsarm.ru, www.pulsarm.ru, 390027, г. Рязань, ул. Новая, 51 в., р/с №40702810653100120227 в Рязанском ОСБ №8606 г. Рязань, к/с №30101810500000000614, БИК 046126614, ОКПО 44883489, ОГРН 1026201107800, ИНН/КПП 6230028315 / 623001001

Лист заказа № 000009645 от 20.12.2024. Покупатель Иванов Иван Иванович / +7(910)000-0000 / trushina@pulsarm.ru / null /

Объект Наименование объекта. Адрес объекта / ТЕПЛОДОХРАН / 6230028315 / Монтажная организация

Общедомовый теплосчетчик «Пульсар» модификации У(УД)

Основная комплектация

Количество теплосчётчиков	1	Формула расчёта тепловой энергии	
Количество расходомеров	2	$Q=M_1 \times (h_1 - h_2)$	
Тип прибора ²	05		

Расходомер - тепловычислитель

Диаметр условного прохода, мм	65	Обратный поток	<input type="checkbox"/>
Максимальный объемный расход, м ³ /ч	25	Метод контроля масс	0
Минимальный объемный расход, м ³ /ч	0.25	Метод контроля энергии	0
Предельный объемный расход, м ³ /ч	50	Преобразователи давления	G1/2
Порог чувствительности, м ³ /ч	0.05	Диапазон измерений температуры, °С	150
Интерфейс	RS485	Кабель в металлорукаве	<input type="checkbox"/>
Зима/лето	<input type="checkbox"/>	Выносной индикатор бм	<input checked="" type="checkbox"/>
Температура холодной воды, °С	5	Длина кабеля термопреобразователя и преобразователя давления на обратном трубопроводе, м	1,5
Минимальная разность температур, °С	3		

Расходомер 2

Диаметр условного прохода, мм	65	Порог чувствительности, м ³ /ч	0.05
Максимальный объемный расход, м ³ /ч	25	Обратный поток	<input type="checkbox"/>
Минимальный объемный расход, м ³ /ч	0.25	Выносной индикатор бм	<input checked="" type="checkbox"/>
Предельный объемный расход, м ³ /ч	50		

Примечания

(1) В модификации теплосчетчика с одним расходомером преобразователь расхода устанавливается в прямом или обратном трубопроводе. В модификациях теплосчетчиков с двумя расходомерами, расходомер - тепловычислитель, совмещенный с вычислителем, устанавливается в подающий трубопровод.
(2) Для приборов типа 5-10 невозможно исполнение с 2-мя датчиками давления и "обратным потоком"
(!) Теплосчетчик с одним расходомером имеет 3 дополнительных импульсных входа, с двумя расходомерами – 2 импульсных входа, с тремя - 1 импульсный вход.
(3) По умолчанию считается, что диаметр условного прохода обратного трубопровода равен диаметру расходомера – тепловычислителя и в пункте 2. Дополнительная комплектация, в разделе «Арматура для термопреобразователя в обратный трубопровод» автоматически устанавливается соответствующий диаметр условного прохода обратного трубопровода.
(3.1) Если диаметр условного прохода обратного трубопровода отличается от диаметра условного прохода расходомера – тепловычислителя, то в пункте 2. Дополнительная комплектация в разделе «Арматура для термопреобразователя в обратный трубопровод» необходимо указать нужный диаметр условного прохода обратного трубопровода.
(3.2) Если арматура для термопреобразователя в обратный трубопровод не требуется – отменить выбор данной опции.
(3.3) Если ключ для монтажа термометров в ГТЗ не требуется – отменить выбор данной опции.

Дополнительная комплектация

Для монтажа		Для снятия архивов		Для организации удаленного съема данных	
Н00031903 Гильза для монтажа термопреобразователя в обратный трубопровод Ду 100 - 150	<input checked="" type="checkbox"/> 1 шт.	Н00002740 Конвертер RS 485/USB	<input checked="" type="checkbox"/> 1 шт.	Н00002738 Преобразователь RS232/RS485 - Ethernet	<input type="checkbox"/>
Н00037255 Ключ для монтажа термометров в ГТЗ	<input checked="" type="checkbox"/> 1 шт.	Н00083759 ПО "Пультар" (с программной защитой)	<input checked="" type="checkbox"/> 1 шт.	Н00003739 GSM/GPRS Модем "Пультар"	<input checked="" type="checkbox"/> 1 шт.
Н00001913 Радиатор ЮТЛИ.713565.019-03 Внутренняя резьба G1/2" / Внешняя резьба G1/2" L = 81.5мм (ст. 14X17H2)	<input checked="" type="checkbox"/> 1 шт.			Н00005873 Источник питания ИП 12-6	<input checked="" type="checkbox"/> 1 шт.
				Н00002025 Антенна "АНТЕЙ"	<input checked="" type="checkbox"/> 1 шт.

Ведомость рабочих чертежей основного комплекта

Лист	Наименование	Примечание
ПЗ	Пояснительная записка	13 листов
1	Схема подключения потребителя к тепловой сети	
2	План расположения оборудования узла учета в ИТП. План расположения проводов подключения оборудования	
3	Принципиальная схема ЧУТЭ	
4	Функциональная схема ЧУТЭ	
5	Схемы электрические ЧУТЭ	
6	Монтажная схема ЧУТЭ	
7	Схема установки термопреобразователей	
8	Схема установки преобразователей избыточного давления с охладителем	
9	Схема установки преобразователей избыточного давления	
10	Схемы установки манометра и термометра	
11	Схема пломбировки элементов узла учета	
12	Схема подключения приборов в шкафу Ш.АСКУЭ	

Ведомость ссылочных и прилагаемых документов

Обозначение	Наименование	Примечание
	<u>Ссылочные документы</u>	
СП 124.13330.2012	Тепловые сети	
СП 41-101-95	Проектирование тепловых пунктов	
ГОСТ Р 21.101-2020	Система проектной документации для строительства. Основные требования к проектной и рабочей документации	
Постановление Правительства РФ от 18 ноября 2013 г. N 1034	О коммерческом учете тепловой энергии, теплоносителя	
Приказ №99/пр от 17.03.2014	Об утверждении Методики осуществления коммерческого учета тепловой энергии, теплоносителя	
ГОСТ 8.586.5-2005	Государственная система обеспечения единства измерений. Измерение расхода и количества жидкостей и газов с помощью стандартных сужающих устройств. Методика выполнения измерений	
	Руководства по эксплуатации и монтажу на проектируемое оборудование	
	Технические условия на подключение к системе теплоснабжения	
	<u>Прилагаемые документы</u>	
ЧУТЭ.СО	Спецификация оборудования, изделий и материалов	

Согласовано

Взам. инв. N

Подпись и дата

Инв. N подл.

						ЧУТЭ			
						«Название объекта по ТЗ»			
Изм.	Колуч.	Лист	№ док.	Подп.	Дата	Узел учета тепловой энергии, теплоносителя	Стадия	Лист	Листов
Разраб.								Р	1
Проверил						Общие данные			

1. Назначение

Узел учета предназначен для ведения коммерческого учета расхода тепловой энергии и теплоносителя между потребителем и энергоснабжающей организацией на основании показаний приборов учета тепловой энергии.

Проект выполнен в соответствии с Правилами коммерческого учета тепловой энергии, теплоносителя утвержденными постановлением Правительства РФ от 18.11.2013г. №1034, СП 124.13330.2012 «Тепловые сети», «Руководствами по эксплуатации на теплосчетчик (паспорт) «Пульсар».

Теплосчетчики «Пульсар» модификаций У, УД (далее – теплосчетчики) предназначены для измерений: количества тепловой энергии, энергии охлаждения, тепловой мощности, объемного расхода (объема), температуры, разницы температур, избыточного давления теплоносителя (воды) в системах тепло- и водоснабжения.

Теплосчетчики могут использоваться для измерения тепла в тупиковой системе горячего водоснабжения, как счетчик горячей воды, определяющий объем воды, температура которой выше заданного значения, а также в качестве счетчика объема холодной и горячей воды.

2. Характеристики объекта и параметры теплоносителя

Расчет расхода теплоносителя и подбор теплосчетчиков выполнен для объекта: «Наименование объекта по ТЗ», расположенный по адресу: «Адрес объекта».

Система теплоснабжения – двухтрубная, независимая.

Диаметр подающего трубопровода Т1 – Ду100.

Диаметр обратного трубопровода Т2 – Ду100.

Наименование параметра	Ед. изм.	Значение параметра
Суммарная тепловая нагрузка системы:	Гкал/ч	1,30
- Нагрузка на отопление:	Гкал/ч	0,80
- Нагрузка на вентиляцию:	Гкал/ч	0,50
- Нагрузка на ГВС:	Гкал/ч	-
Расчетный расход теплоносителя:	м ³ /ч	16,250
Температурный график:	°С	150/70
Давление на вводе в систему:	кгс/см ²	5,1/3,6

3. Расчет расхода сетевой воды и выбор типоразмеров первичных преобразователей расхода

Расчет максимального часового расхода теплоносителя на вводе:

$$G^{max} = \frac{Q_{max} * 1000}{t_1 - t_2}; \text{ Т/ч,}$$

где:

Q_{max} – суммарная расчетная тепловая нагрузка на вводе, Гкал/ч;

t₁, t₂ – расчетная температура воды в подающем и обратном трубопроводе соответственно, °С;

Проект разработан в соответствии с техническими регламентами, государственными нормами, правилами, стандартами, исходными данными, заданием на проектирование; предусматривает мероприятия обеспечивающие конструктивную надежность, взрывопожарную и пожарную безопасность объекта, защиту населения, защиту окружающей природной среды при его эксплуатации и отвечает требованиям Градостроительного Кодекса Российской Федерации.

Согласовано

Взам. инв. N

Подпись и дата

Инв. N подл.

						УЧТЭ. ПЗ			
						«Название объекта по ТЗ»			
Изм.	Колуч.	Лист	№ док.	Подп.	Дата				
Разраб.						Узел учета тепловой энергии, теплоносителя	Стадия	Лист	Листов
							Р	2	
Проверил						Пояснительная записка			

$$G^{max} = \frac{1,30 * 1000}{150 - 70} = 16,25 \text{ т/ч}$$

На основании вышеизложенных расчётов получаем суммарный расход теплоносителя равный 16,25 т/ч. Для учета расхода теплоносителя на трубопроводы устанавливается Теплосчетчик ультразвуковой «Пульсар» с 2-мя расходомерами со следующими характеристиками:

Первый вычислитель-расходомер:

Диаметр условного прохода, мм	- 65
Минимальный расход, м ³ /час	- 0,25
Максимальный расход, м ³ /час	- 25,0
Предельный расход, м ³ /час	- 50,0

Второй расходомер:

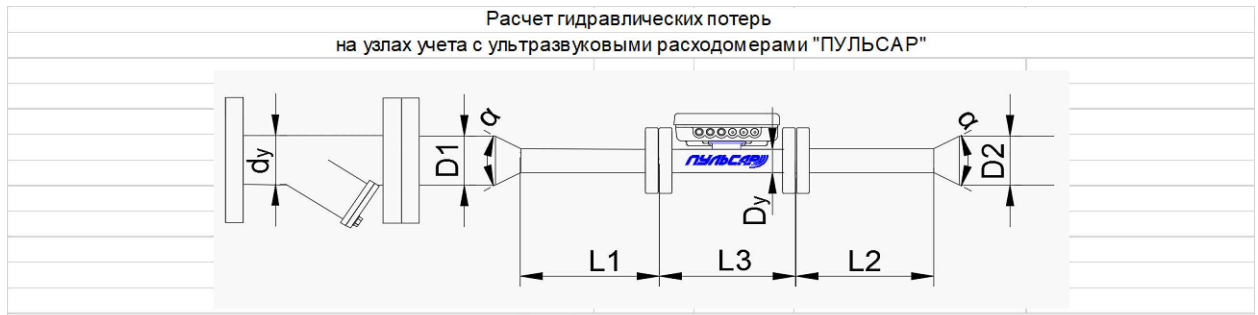
Диаметр условного прохода, мм	- 65
Минимальный расход, м ³ /час	- 0,25
Максимальный расход, м ³ /час	- 25,0
Предельный расход, м ³ /час	- 50,0

Согласовано			

Инв.№ подл.	Инв.№
Подпись и дата	Взам. инв.№

Изм.	Лист	№ докум.	Подп.	Дата	УЧТЭ. ПЗ	Лист
						2

3. Гидравлический расчет потери давления на элементах узла учета:
 Расчет гидравлических потерь произведен по методике ООО НПП «Теплодохран».



Наименование	Обозначение	Размерность	Трубопроводы	
			1 -й	2 -й
Исходные параметры				
Диаметр трубопровода перед конфузуром	D1	мм	100,0	100,0
Диаметр трубопровода после диффузора	D2	мм	100,0	100,0
Диаметр расходомера	Dy	мм	65,0	65,0
Массовый расход воды	G	т /ч	16,25	16,25
Температура воды	t	град	150	70
Рабочее (избыточное) давление воды	P	кг / см ²	5,1	3,6
Ду косоугольного фильтра	dy	мм	100	100
Допустимые потери напора (суммарные)	h	м в. ст.	0,5	0,5

Расчетные параметры				
Диаметр расходомера	Dy	мм	65,0	65,0
Минимальный объемный расход	qi	м ³ / ч	0,250	0,250
Максимальный объемный расход	qr	м ³ / ч	25,0	25,0
Предельный объемный расход	qs	м ³ / ч	50,0	50,0
Длина прямого участка до счетчика	L1	мм	325,0	325,0
Длина прямого участка после счетчика	L2	мм	325,0	325,0
Длина расходомера	L3	мм	200,0	200,0
Угол раскрытия конфузур	α	град	37,8	37,8
Угол раскрытия диффузора	α	град	37,8	37,8
Ду косоугольного фильтра	dy	мм	100	100
Эквивалентная шероховатость трубопр.	d	мм	0,5	0,5
Потеря давления на счетчике	h _{сч}	МПа	0,0018	0,0016
Эквивалентная шероховатость трубопр.	d	мм	0,5	0,5
Объемный расход воды	Q	м ³ / ч	17,72	16,61
Скорость воды в сужении	v	м / с	1,48	1,39
Плотность воды	ρ	кг / м ³	917,07	978,32
Кинематическая вязкость воды	ν	м ² / с	1,61E-07	4,01E-07
Число Рейнольдса	Re		597316	225535
Коэффициент гидравлического трения	λ		0,03270	0,03289
Коэффициент сопротивления конфузур	ξ _к		0,05746	0,05753
Коэффициент нерав. поля скоростей	k _д		1,48271	1,58423
Коэффициент сопротивления расширения	ξ _{расш}		0,41442	0,44279
Коэффициент сопротивления трения	ξ _{тр}		0,01037	0,01043
Потери напора на прямом участке	h _л	м в. ст.	0,05028	0,04713
Потери напора в конфузуре	h _к	м в. ст.	0,00644	0,00567
Потери напора на диффузоре	h _д	м в. ст.	0,06340	0,06783
Потери напора на счетчике	h _{сч}	м в. ст.	0,18677	0,16412
Потери напора на фильтре Ду100	h _ф	м в. ст.	0,11269	0,15965
Потери напора (суммарные)	h	м в. ст.	0,41959	0,44439
Подающий тр-д	0,420	м в. ст.		
Обратный тр-д	0,444	м в. ст.		

Согласовано

Взам. инв.Н

Подпись и дата

Инв.Н подл.

УЧТЭ. ПЗ

Изм.	Лист	№ докум.	Подл.	Дата
------	------	----------	-------	------

4. Организация учета тепловой энергии и теплоносителя

4.1 Конструктивно теплосчетчик представляет собой единый теплосчетчик и состоит из:

- вычислителя;
- двух ультразвуковых расходомеров;
- комплекта термопреобразователей сопротивления;
- двух датчиков давления.

4.2 Технические характеристики теплосчетчика Пульсар

Наименование параметра	Значение параметра	
	для 1 расходомера	для 2 расходомера
Диаметр условного прохода, Ду, мм	65	65
Минимальный объемный расход, q ₁ , м ³ /ч	0,250	0,250
Максимальный объемный расход, q _p , м ³ /ч	25,0	25,0
Предельный объемный расход, q _s , м ³ /ч	50,0	50,0
Максимальное рабочее давление, МПа	1,6	1,6
Масса счетчика, кг, не более	9,3	9,3
Датчики температуры	РТ1000	
Диапазон измерений температуры, °С	1...149	
Датчики давления	ПДТВХ-1-02-01 0,5%; вых. сигн. 0,4-2,0 В; исп. 01	
Диапазон измерения избыточного давления, МПа	0...1,6	

4.3 Схемы измерений см. графическую часть.

4.4 Вычислитель предназначен для измерений и регистрации параметров потока теплоносителя и количества теплоты (тепловой энергии). Ультразвуковые расходомеры предназначены для измерений и передачи сигнала тепловычислителю, принцип работы которых основан в прохождении ультразвуковой волны через поток жидкости.

Датчики температуры предназначены для преобразования температуры воды в значение активного сопротивления датчика.

Датчики давления предназначены для непрерывного измерения и преобразования давления избыточного нейтральных и агрессивных, газообразных и жидких сред в унифицированный выходной сигнал: токовый 4-20 мА.

4.5 Количество тепловой энергии (Q) за отчетный период, при условии работы теплосчетчика в штатном режиме, рассчитывается по формуле:

$$Q_{из} = \int_{T_0}^{T_1} M_1 \times (h_1 - h_2) \times dT \times 10^{-3}, \text{ Гкал}$$

T₀ - время начала отчетного периода, ч;

T₁ - время окончания отчетного периода, ч;

M₁ - масса теплоносителя в подающем трубопроводе, т;

h₁ - удельная энтальпия теплоносителя в подающем трубопроводе, ккал/кг;

h₂ - удельная энтальпия теплоносителя в обратном трубопроводе, ккал/кг.

Согласовано

Взам. инв.Н

Подпись и дата

Инв.Н подл.

ЧУТЭ. ПЗ

Лист

4

Изм.	Лист	№ докум.	Подл.	Дата
------	------	----------	-------	------

5. Техническое решение учета тепловой энергии

Узел учета включает теплосчетчик «Пульсар» (модификация УД) цифровой выход RS485, МПИ 6 лет с двумя расходомерами ООО НПП «ТЕПЛОВОДОХРАН» (г. Рязань) Государственный реестр №65782-16.

Приборы коммерческого учета тепловой энергии устанавливаются в ИТП, на вводе теплосети.

Данным разделом предусматривается оборудование узла ввода тепловой сети контрольно-измерительными приборами, обеспечивающими коммерческий учет тепловой энергии и теплоносителя.

За максимальную допускаемую относительную погрешность единого теплосчетчика принимают арифметическую сумму максимально допустимых относительных погрешностей составных элементов теплосчетчика. В соответствии с требованиями «Руководство по эксплуатации (паспорт) ЮТ/ЛИ.4.08843.000 РЭ» теплосчетчик обеспечивает измерение тепловой энергии с относительной погрешностью, %, не более $\pm(3+4 \cdot \Delta t_{\min} / \Delta t + 0,02 \cdot q_p / q)$, где

q – измеренное значение объемного расхода теплоносителя, м³/час;

q_p – максимальный объемный расход, м³/час;

Δt – измеренное значение разности температур прямого и обратного потоков теплоносителя, °С;

Δt_{\min} – минимальное значение разности температур, °С.

Теплосчетчик должен обеспечивать измерение объемного расхода (объема) теплоносителя: $\pm(2+0,02 \cdot q_p / q)$, но не более 5, %.

Пределы допускаемой абсолютной погрешности измерений температуры, °С: $\pm(0,6+0,004 \cdot t)$, где t – температура теплоносителя.

Пределы допускаемой относительной погрешности комплекта датчиков температуры, %:

$$\pm(0,5+3 \cdot \Delta t_{\min} / \Delta t).$$

Пределы допускаемой относительной погрешности вычислителя, %: $\pm(0,5+\Delta t_{\min} / \Delta t)$ %.

Текущее время в теплосчетчике должно быть равно местному времени с допускаемой погрешностью $\pm 0,05$ %.

Максимальное рабочее давление элементов узла учета, МПа: 1,6.

Монтаж и наладку приборов и средств автоматизации вести в соответствии с требованиями СТО 11233753-001-2006.

Узел учета производит измерение, вычисление, индикацию на дисплее жидкокристаллического индикатора и регистрацию в архиве параметров теплоносителя.

Ультразвуковой счетчик «Пульсар» устанавливаются на трубопроводах с использованием комплекта монтажного (комплект фланцев, загаритные имитаторы, прямолинейные участки, крепеж, прокладки) в соответствии с инструкцией по монтажу, описанной в паспорте на теплосчетчик.

Термопреобразователи температуры устанавливаются на трубопровод с использованием защитных гильз соответствующего типоразмера.

Узлом учета тепловой энергии и теплоносителя с помощью приборов определяются:

- количества тепловой энергии, Гкал;
- тепловой мощности, Гкал/ч;
- масса теплоносителя, т;
- массовый расход теплоносителя, т/ч;
- объемного расхода теплоносителя в подающем и обратном трубопроводах, м³/ч;
- объема теплоносителя в подающем и обратном трубопроводах, м³;
- температуры теплоносителя в подающем и обратном трубопроводах °С;
- разности температур теплоносителя в подающем и обратном трубопроводах, °С;
- избыточного давления теплоносителя в подающем и обратном трубопроводах, МПа;
- даты и времени;
- время штатной работы теплосчетчика, ч;
- интервал времени, в котором расход теплоносителя был меньше минимального значения, указанного в паспорте прибора, ч;
- интервал времени, в котором расход теплоносителя был больше максимально допустимого значения, указанного в паспорте прибора, ч;
- интервал времени, в котором разность температур была меньше допустимого значения, указанного в паспорте прибора, ч;
- время действий нештатных ситуаций, ч;

Согласовано

Взам. инв.Н

Подпись и дата

Инв.Н подл.

УЧТЭ. ПЗ

Лист

5

Теплосчетчик имеет энергонезависимую память, в которой регистрируются значения тепловой энергии и параметры теплопотребления (средние температуры за интервал времени, объем теплоносителя за интервал времени). Глубина архива 60 месяцев, 184 суток и 1488 часов. В энергонезависимой памяти сохраняется журнал событий, содержащий информацию об ошибках, возникающих в процессе работы и изменении настроечных параметров.

Коммутация проводов, соединяющих датчик давления и вычислитель, осуществляется с использованием коммутационной коробки, входящей в комплект поставки. Для исключения несанкционированной замены датчиков давления и расходомера коммутационная коробка подлежит пломбировке теплоснабжающей организацией.

Теплосчетчик подлежит поверке, согласно ЮТ/ИИ 4.0884.3.000 МП «Теплосчетчики «Пульсар». Методика поверки. Периодическая поверка проводится один раз в шесть лет.

Нормативные и технические документы, устанавливающие требования к теплосчетчикам «Пульсар»:

- ГОСТ Р 8.909–2016 Государственная система обеспечения единства измерений. Вторичные эталоны единиц массового и объемного расходов, массы и объема жидкости. Основные метрологические и технические требования.
- ГОСТ 8.558–2009 Государственная система обеспечения единства измерений. Государственная поверочная схема для средств измерений температуры.
- ГОСТ Р ЕН 1434–1–2011 Теплосчетчики. Часть 1. Общие требования.
- ГОСТ Р 51649–2014 Теплосчетчики для водяных систем теплоснабжения. Общие технические условия.
- ТУ 4213–041–44883489–2016 Теплосчетчики «Пульсар». Технические условия.

Согласно «Правилам коммерческого учета тепловой энергии, теплоносителя» РФ от 18.11.2013 г. и «Методике осуществления коммерческого учета тепловой энергии, теплоносителя» РФ от 17.03.2014 г. узел учета тепловой энергии расположить максимально приближенно к головным задвижкам или к границе балансовой принадлежности, иные врезки/ответвления в систему теплоснабжения до узла учета тепловой энергии не допускаются.

Узел учета соответствует Техническим условиям и выполнен в соответствии со следующими нормативными документами:

- «Правилами коммерческого учета тепловой энергии, теплоносителя», утв. Постановлением Правительства РФ от 18.11.2013 г. №1034;
- «Методика коммерческого учета тепловой энергии, теплоносителя», утв. приказом Минстроя России от 17.03.2014 N 99/пр.;
- «Правилами технической эксплуатации тепловых энергоустановок», утв. Приказом Минэнерго РФ от 24.03.2003 г. №115,
- «Правила устройства электроустановок (ПУЭ)» (7 издание),
- СП 41–101–95 «Проектирование тепловых пунктов»;
- П 124.13330.2012 Тепловые сети. Актуализированная редакция СНиП 41–02–2003,
- СП 30.13330.2012 Внутренний водопровод и канализация зданий. Актуализированная редакция СНиП 2.04.01–85*,
- иной действующей нормативно-технической документацией с учетом паспортных метрологических характеристик приборов учета.

Согласовано

Инв.№ подл. Подпись и дата Взам. инв.№

Изм.	Лист	№ докум.	Подп.	Дата	ЧУТЭ. ПЗ	Лист 6

6. Таблица настроечных параметров для теплосчетчиков «Пульсар» (модификация УД)

Теплосчётчик ультразвуковой «Пульсар» поставляется на объект комплектно с заданными настроечными параметрами, указанными в таблице. Для снятия параметров необходимо воспользоваться техническими средствами: ПК, конвертер RS485/USB Пульсар, кабель USB.

ПК должен быть оснащен программным комплексом для пусконаладочных работ TestAll. Программа для скачивания находится в общем доступе на сайте pulsarm.ru.

Теплосчётчик ультразвуковой «Пульсар» Ду65/65; 2 расходомера, комплект термопреобразователей; 2 датчика давления; $T_{max}=150\text{ }^{\circ}\text{C}$; формула расчета тепла 05 ($Q=M_1*(h_1-h_2)$)

Наименование параметра	Ед. изм.	Значение
Сетевой адрес	-	Серийный номер
Формула расчета энергии	-	05
Температура холодной воды, зима	$^{\circ}\text{C}$	5
Температура холодной воды, лето	$^{\circ}\text{C}$	5
Автопереход зима/лето	-	0
Глубина часового архива	час	1488
Глубина суточного архива	сутки	184
Глубина месячного архива	месяц	60
Глубина журнала событий		1870
Минимальный расход 1-го расходомера, Q_i	$\text{м}^3/\text{ч}$	0,25
Предельный расход 1-го расходомера, Q_p	$\text{м}^3/\text{ч}$	50,0
Минимальный расход 2-го расходомера, Q_i	$\text{м}^3/\text{ч}$	0,25
Предельный расход 2-го расходомера, Q_s	$\text{м}^3/\text{ч}$	50,0
Вес импульса (имп.вход 1) для 2-го расходомера	$\text{м}^3/\text{имп}$	0,00125
Длительность импульса (имп.вход 1) 2-го расходомера	мс	15
Дельта темпер. для энергии	$^{\circ}\text{C}$	3
Максимальное давление для датчиков давления	МПа	1,6
Максимальный небаланс для контроля масс	%	4
Метод контроля масс	-	0
Метод контроля энергии	-	0

Примечание:

1 расходомер – прибор, установленный на трубопроводе подачи.

2 расходомер – прибор, установленный на обратном трубопроводе.

Данные настроечные параметры актуальны для первого расходомера-вычислителя.

Таблицу нештатных ситуаций с описанием реакции на НС см. п. 6.3

Метод контроля энергии см п.6.4

Метод контроля масс см п.6.5

Согласовано

Взам. инв.Н

Подпись и дата

Инв.Н подл.

УЧТЭ. ПЗ

Лист

7

6.1. Таблица архивируемых величин теплосчетчика «Пульсар» (модификация УД)

Параметр	Описание	Ед. изм.	Часовой	Суточный	Месячный
T1	Температура в подающем трубопроводе	°C	+	+	+
T2	Температура в обратном трубопроводе	°C	+	+	+
Q1	Тепловая энергия	Гкалл	+	+	+
V1	Объем теплоносителя в подающем трубопроводе	м ³	+	+	+
V2	Объем теплоносителя в обратном трубопроводе	м ³	+	+	+
M1	Масса теплоносителя в подающем трубопроводе	т	+	+	+
M2	Масса теплоносителя в обратном трубопроводе	т	+	+	+
P1	Избыточное давление теплоносителя в подающем трубопроводе	МПа	+	+	+
P2	Избыточное давление теплоносителя теплоносителя в обратном трубопроводе	МПа	+	+	+
Tнар	Время нормальной работы	Час	+	+	+
Eгр	Ошибки		+	+	+
LevUS	Уровень ультразвука	мВ	+	+	+

6.2 Описание типов приборов

Тип	Наименование	Описание	Формула
02	Общедомовой, 1 расходомер	Счетчик тепла, с расчетом массы, для закрытой системы.	$Q=M1(h1-h2)$ или $Q=M1(h2-h1)$
04	Общедомовой, 1 расходомер	Счетчик тепла, с расчетом массы, для тупиковой системы. Второй термометр отсутствует (виртуальный)	$Q=M1(h1-hx)$
05	Общедомовой, 2 расходомера	Счетчик тепла, с двумя расходомерами, с расчетом массы, объем и масса второй трубы не участвуют в расчете энергии, но сохраняются в архивах	$Q=M1(h1-h2)$
06	Общедомовой, 2 расходомера	Счетчик тепла, с двумя расходомерами, с расчетом массы, объем и масса второй трубы участвуют в расчете энергии. В архивах сохраняются два объема и две массы	$Q=M1(h1-h2)+ (M1-M2)(h2-hx)$
07	Общедомовой, 2 расходомера	Счетчик тепла, с двумя расходомерами, с расчетом массы, объем и масса второй трубы участвуют в расчете энергии. В архивах сохраняются два объема и две массы. Рассчитываются две энергии Q1 – энергия отопления, Q2 – энергия отобранной / утерянной воды	$Q1=M1(h1-h2)$ $Q2=(M1-M2)(h2-hx)$
08	Общедомовой, 2 расходомера	Счетчик тепла, с двумя расходомерами, с расчетом массы, объем и масса второй трубы участвуют в расчете энергии. В архивах сохраняются два объема и две массы	$Q=M1(h1-hx)-M2(h2-hx)$
09	Общедомовой, 3 расходомера	Счетчик тепла, с тремя расходомерами, с расчетом массы, масса M1 и M3 расходомеров участвуют в расчете энергии. M2– контрольный расходомер, в расчете энергии не участвует. В архивах сохраняются два объема и две массы. Энергия рассчитывается по двум массам.	$Q=M1(h1-h2)+M3(h2-hx)$
10	Общедомовой, 3 расходомера	Счетчик тепла, с тремя расходомерами, с расчетом массы, объем и масса 3-х расходомеров участвуют в расчете энергии. В архивах сохраняются три объема и три массы. Энергия рассчитывается по трем массам.	$Q=M1(h1-h2)+((M3+(M1-M2))/(h2-hx))$

Согласовано

Взам. инв.Н

Подпись и дата

Инв.Н подл.

ЧУТЭ. ПЗ

Лист

8

Изм. Лист № докум. Подл. Дата

6.3 Таблица нештатных ситуаций

Параметр	Описание	Расчет Q	Условия возникновения	Примечание
Battery	Ошибка батарей	Ведется	$V < 2,9$	Отображается индикация мигающего значка "Батарея", предупреждение записывается в энергонезависимую память, не влияет на время нормальной работы (далее ВНР)
Eeprom	Ошибка памяти	Не ведется	Неисправность памяти	Отображается индикация значка "Восклицательный знак", не ведется запись архивов, влияет на ВНР
Ramlnit	Сброс контроллера	Ведется	Перезагрузка контроллера	Отображается индикация значка "Восклицательный знак", предупреждение о перезагрузке прибора, не влияет на ВНР
Xtalf	Ошибка часового кварца	Не ведется	Неисправность часового кварца	Отображается индикация значка "Восклицательный знак", ошибка записывается в энергонезависимую память, влияет на ВНР
TemperatureCh1	Ошибка первого термпреобразователя	Не ведется	$R < 800 \text{ Ом}$ $R > 1999 \text{ Ом}$	Отображается индикация значка "Восклицательный знак", ошибка записывается в энергонезависимую память, влияет на ВНР
TemperatureCh2	Ошибка второго термпреобразователя	Не ведется	$R < 800 \text{ Ом}$ $R > 1999 \text{ Ом}$	Отображается индикация значка "Восклицательный знак", ошибка записывается в энергонезависимую память, влияет на ВНР
ReverseFlow	Обратный поток	Не ведется		Отображается индикация мигающего значка "Крыльчатка", ошибка записывается в энергонезависимую память, влияет на ВНР
MinVolFlow	Текущий расход первого расходомера меньше минимального	Ведется	$q_i < 0,25$	Отображается индикация значка "Восклицательный знак", ошибка записывается в энергонезависимую память, не влияет на ВНР
MaxVolFlow	Текущий расход первого расходомера выше максимального	Ведется	$q_s > 50,0$	Отображается индикация значка "Восклицательный знак", ошибка записывается в энергонезависимую память, не влияет на ВНР
TemperatureDelta2	Температурный перепад меньше договорной	Не ведется	$\Delta t < 3$	Отображается индикация мигающего значка "Термпреобразователи", ошибка записывается в
MinVolFlow2	Текущий расход второго расходомера меньше минимального	Ведется	$q_i < 0,25$	Отображается индикация значка "Восклицательный знак", ошибка записывается в энергонезависимую память, не влияет на ВНР
MaxVolFlow2	Текущий расход второго расходомера выше максимального	Ведется	$q_s > 50,0$	Отображается индикация значка "Восклицательный знак", ошибка записывается в энергонезависимую память, не влияет на ВНР
NoWater	Нет теплоносителя	Не ведется	Нет теплоносителя	Не отображается на индикации дисплея, ошибка записывается в энергонезависимую память, влияет на ВНР
	Ошибка датчиков давления	Ведется		Отображается на дисплее прибора вместо текущего давления значение 999, ошибка записывается в энергонезависимую память, не влияет на ВНР

Время нештатных ситуаций регистрируется прибором.

Согласовано

Взам. инв.Н

Подпись и дата

Инв.Н подл.

ЧУТЭ. ПЗ

Лист

9

6.4 Метод контроля энергии

Значение	Описание
0	Нет контроля и коррекции энергии
1	Если часовое значение энергии потерянной/отобранной воды отрицательное, устанавливается ошибка баланса энергии
2	Если часовое значение энергии потерянной/отобранной воды отрицательное, устанавливается ошибка баланса энергии, и часовое приращение энергии потерянной/отобранной воды обнуляется
3	Учет энергии горячего водоснабжения, осуществляемого по обратной, при перекрытой подаче

6.5 Метод контроля масс

Значение	Описание
0	Нет контроля и коррекции масс. Архивируются фактические значения масс и энергии
1	Контролируется превышение часовой массы обратной трубы над массой подающей трубы. Если оно больше величины максимального небаланса, то устанавливается ошибка баланса масс. Коррекции масс не производится
2	Контролируется абсолютное значение небаланса часовых масс подающей и обратной трубы. Если оно больше величины максимального небаланса, то устанавливается ошибка баланса масс. Коррекции масс не производится
3	Контролируется превышение часовой массы обратной трубы над массой подающей трубы. Если оно больше величины максимального небаланса, то устанавливается ошибка баланса масс. Коррекция масс производится, когда часовая масса обратной трубы превышает часовую массу подающей трубы, но не более чем на величину максимального небаланса. Часовым массам присваивается среднее арифметическое значение реальных часовых масс
4	Контролируется абсолютное значение небаланса часовых масс подающей и обратной трубы. Если оно больше величины максимального небаланса, то устанавливается ошибка баланса масс. Коррекция масс производится, когда значение небаланса часовых масс не превышает величины максимального небаланса. Часовым массам присваивается среднее арифметическое значение реальных часовых масс

7. Размещение технических средств

Ультразвуковые расходомеры, термопреобразователи сопротивления и преобразователи давления монтируются непосредственно на трубопровод согласно проекту.

Модем, источник питания устанавливаются в шкафу КИПиА, который крепится к стене в ИТП на высоте не более 1,5 м от пола.

Условия эксплуатации приборов в помещении соответствуют требованиям технической документации по эксплуатации приборов учета тепловой энергии.

В процессе монтажа узла учета тепловой энергии допускаются отклонения от указанных размеров и мест установки запорной арматуры, установочных элементов (см. схемы размещения узла учета тепловой энергии). Отклонения не должны приводить к нарушению требований нормативной – технической документации и требований по установке ультразвуковых расходомеров (в особенности соблюдению требований к длинам прямых участков).

8. Требования к монтажу приборов учета

Монтаж приборов учета на трубопроводы осуществлять в соответствии с требованиями и рекомендациями Руководства по эксплуатации (паспорт) ЮТ/ЛИ.4.08843.000 РЭ.

Перед установкой расходомера рекомендуется промыть трубопровод, чтобы удалить из него окалину, песок и другие твердые частицы.

Преобразователь, совмещенный с вычислителем, устанавливается в подающий трубопровод. Второй преобразователь установить трубопровод обратный. Третий преобразователь установить на трубопровод подпитки.

Согласовано

Взам. инв.Н

Подпись и дата

Инв.Н подл.

УЧЭ. ПЗ

Лист

Изм. Лист № докум. Подп. Дата

10

При монтаже расходомеров необходимо соблюдать следующие условия:

- расходомеры Ду65 должны быть расположены вертикально относительно трубы во избежание скопления воздуха в соответствии рисунком, представленном в Руководства по эксплуатации;
- направление стрелки на корпусе расходомеров должно совпадать с направлением потока воды в трубопроводе;
- установить расходомеры в трубопроводе без натягов, сжатий и перекасов;
- установить расходомеры так, чтобы они были всегда заполнены водой;
- расходомеры могут устанавливаться на горизонтальном, наклонном и вертикальном трубопроводе;
- прямолинейные участки труб должны соответствовать «приложению В» Руководства по эксплуатации 5Ду до расходомера и 3Ду после расходомера, где Ду прямых участков равен Ду расходомера.
- отклонения внутреннего диаметра труб на прямых участках до и после расходомера не должны превышать величин, приведенных в табл. 5 Руководства по эксплуатации.

Ду	65
φ трубы, мм	65±5,0

- коммутация проводов, соединяющих расходомер и вычислитель, осуществляется с использованием коммутационной коробки, входящей в комплект поставки.

Установка термопреобразователей и датчиков давления должна осуществляться в соответствии с требованиями и рекомендациями Руководства по эксплуатации (паспорт) ЮТ/ИИ.4.0884.3.000 РЭ.

9. Диспетчеризация

Теплосчетчики имеют встроенное программное обеспечение (ПО) HeatMeter2_V1, которое устанавливается (прошивается) в интегрированной памяти вычислителя при изготовлении. В процессе эксплуатации ПО не может быть изменено, т.к. пользователь не имеет к нему доступа. Настраиваемые параметры теплосчетчика зависят от исполнения и конфигурируются на заводе – изготовителе. Настраиваемые параметры приведены в таблице.

ПО предназначено для: сбора, преобразования, обработки, отображения на индикаторном устройстве вычислителя и передачи во внешние измерительные системы результатов измерений и диагностической информации.

Идентификационные данные ПО приведены в таблице.

Идентификационные данные (признаки)	Значение
Идентификационное наименование ПО	HeatMeter2_V1
Номер версии (идентификационный номер) ПО, не ниже	1.60
Цифровой идентификатор ПО	-*
* Данные не доступны, т.к. данное ПО не может быть модифицировано, загружено или прочитано через какой-либо интерфейс после опломбировки.	

Нормирование метрологических характеристик теплосчетчиков проведено с учетом влияния ПО.

Конструкция теплосчетчиков исключает возможность несанкционированного влияния на ПО теплосчетчиков и измерительную информацию. Уровень защиты ПО и измерительной информации от преднамеренных и непреднамеренных изменений в соответствии с Р50.2.077-2014 – высокий.

Для обеспечения подключения узла учета к системе дистанционного съема показаний прибора учета с использованием стандартных промышленных протоколов и интерфейсов к теплосчетчику подключается GPRS модем, который является устройством сбора и передачи данных по GPRS каналу связи на единый сервер теплоснабжающей организации (АИИС ТИКУ). Съём данных из архива теплосчетчика производится с помощью автоматической информационно-измерительной системы (АИИС) теплоснабжающей организации.

Согласовано

Взам. инв.Н

Подпись и дата

Инв.Н подл.

Изм.	Лист	№ докум.	Подп.	Дата	ЧУТЭ. ПЗ	Лист 10

10. Пломбирование приборов и техническое обслуживание
 Электронный блок теплосчетчика и термодатчик на проливной части пломбируется на заводе-изготовителе, как защита от несанкционированного доступа.

Пломбировка теплосчетчика непосредственно на трубопроводе после его монтажа и пломбировка коммутационной коробки осуществляется представителем теплоснабжающей организацией.

Техническое обслуживание должно проводиться лицами, изучившими настоящее руководство по эксплуатации. Техническое обслуживание состоит из:

- периодического технического обслуживания в процессе эксплуатации;
- технического обслуживания перед проведением поверки.

Периодическое обслуживание заключается в осмотре внешнего вида теплосчетчика, в снятии и сверке измерительной информации, подводке внутренних часов, в устранении причин, вызывающих ошибки в работе. Осмотр рекомендуется проводить не реже 1 раза в 6 месяцев, при этом проверяется надежность крепления прибора на месте эксплуатации, состояние кабельных линий и сохранность пломб.

Для пуско-наладочных работ/настройки, диагностики приборов учета воспользоваться техническими средствами: ПК, конвертер RS485/USB Пульсар, кабель USB. Для передачи данных дистанционным методом в единый центр сбора данных (ЦСД) проектом предусмотрен GPRS модем.

Обслуживание перед поверкой заключается в замене литиевой батареи.

11. Поверка теплосчетчика

Теплосчетчик подлежит поверке, согласно ЮТ/ИИ.408843.000 МП «Методика поверки теплосчетчиков «Пульсар». Периодическая поверка проводится один раз в шесть лет.

Приборы подвергаются поверке при выпуске из производства, после ремонта, в процессе эксплуатации, после хранения, в случае нарушения пломбы, несущей оттиск поверительного клейма, а также в случае утраты документа, подтверждающего их поверку.

Первый межповерочный интервал исчисляется с даты проведения первичной поверки при выпуске из производства, указанной в паспорте на прибор.

Поверка производится при выпуске из производства и ремонта.

12. Техника безопасности

К работе по монтажу, установке, проверке, обслуживанию и эксплуатации ТС допускаются лица, имеющие необходимую квалификацию, прошедшие инструктаж по технике безопасности, изучившие эксплуатационную документацию на него.

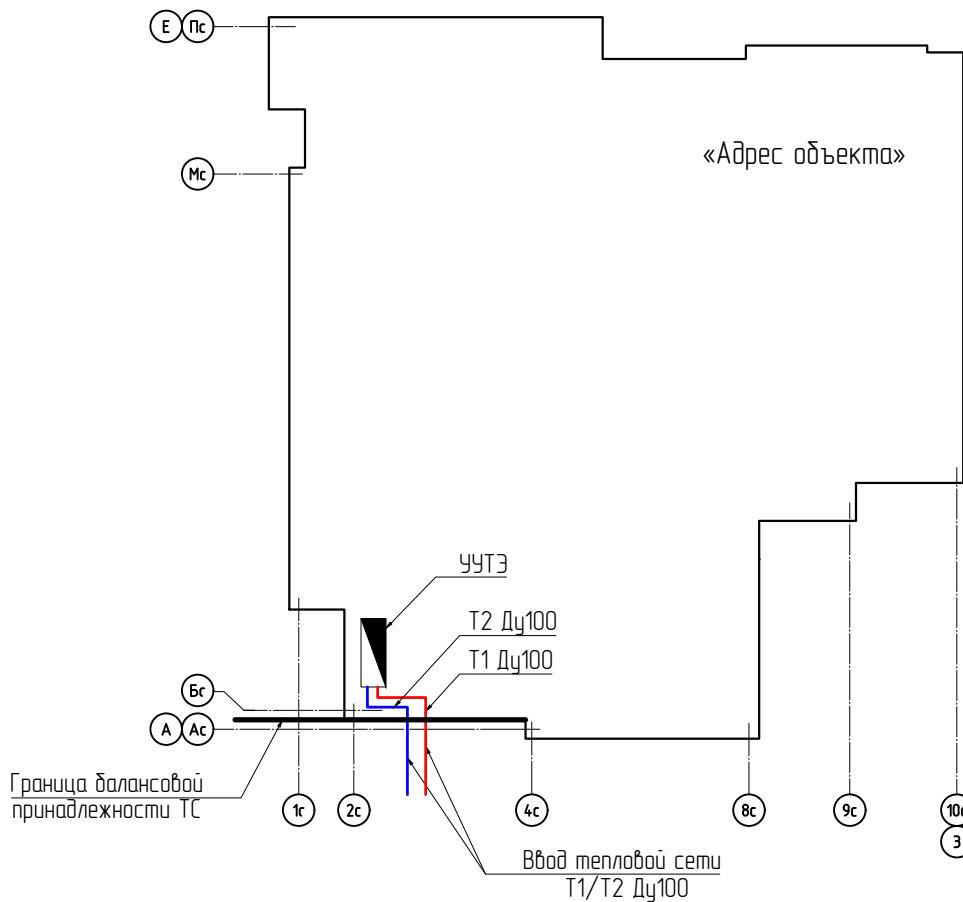
При работе с теплосчетчиком необходимо соблюдать действующие «Правила техники безопасности при эксплуатации электроустановок». Все работы по монтажу и демонтажу необходимо выполнять при отключенном напряжении питания и при отсутствии избыточного давления и высокой температуры теплоносителя в трубопроводах.

Согласовано

Инв.№ подл. Подпись и дата Взам. инв.№

Изм.	Лист	№ докум.	Подп.	Дата	УЧТЭ. ПЗ	Лист 12

Схема подключения потребителя к тепловой сети



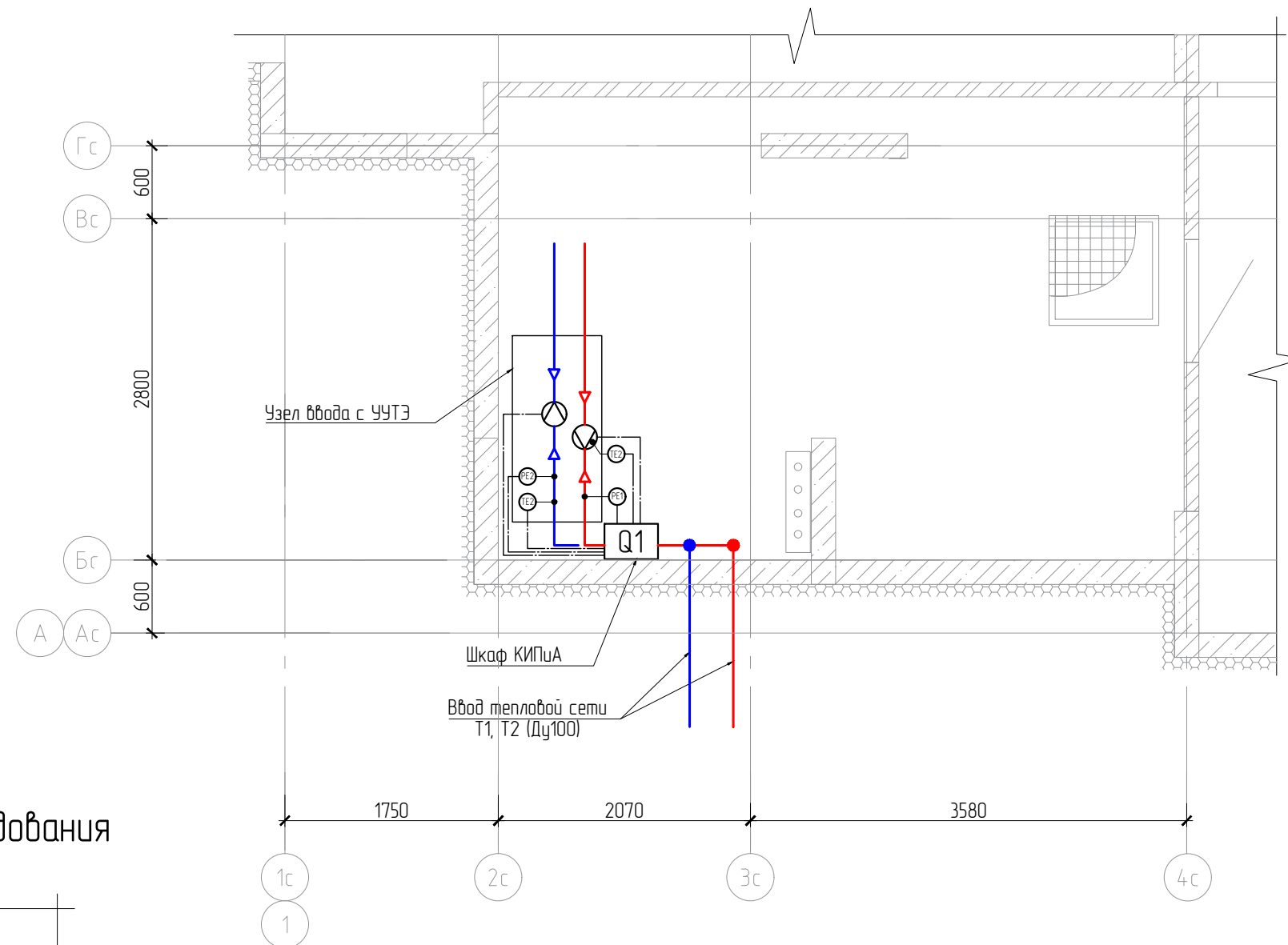
Примечания:

1. Прокладку трубопроводов от границы эксплуатационной ответственности до узла учета выполнить по месту через наружную стену ИТП в защитной гильзе.
2. В здании прокладку трубопроводов проложить по месту по опорам.

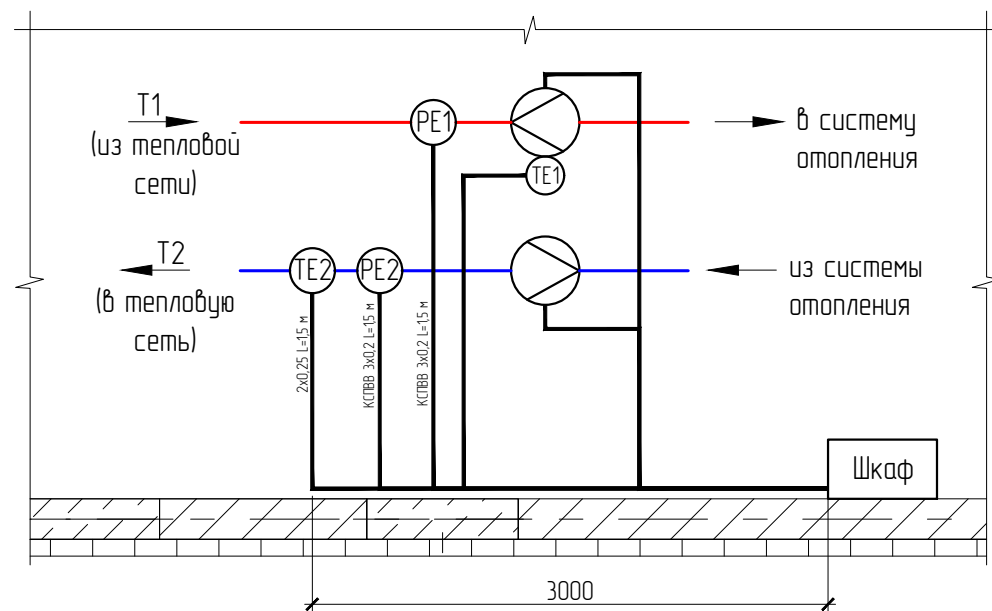
Согласовано		
Взят инв.№		
Подпись и дата		
Инв.№ подл.		

						УУТЭ			
						«Название объекта по ТЗ»			
Изм.	Колуч.	Лист	№ док.	Подп.	Дата	Узел учета тепловой энергии, теплоносителя	Стадия	Лист	Листов
Разраб.							Р	1	
Проверил						Схема подключения потребителя к тепловой сети			

План расположения оборудования узла учета в ИТП



План расположения проводов подключения оборудования



Примечания:

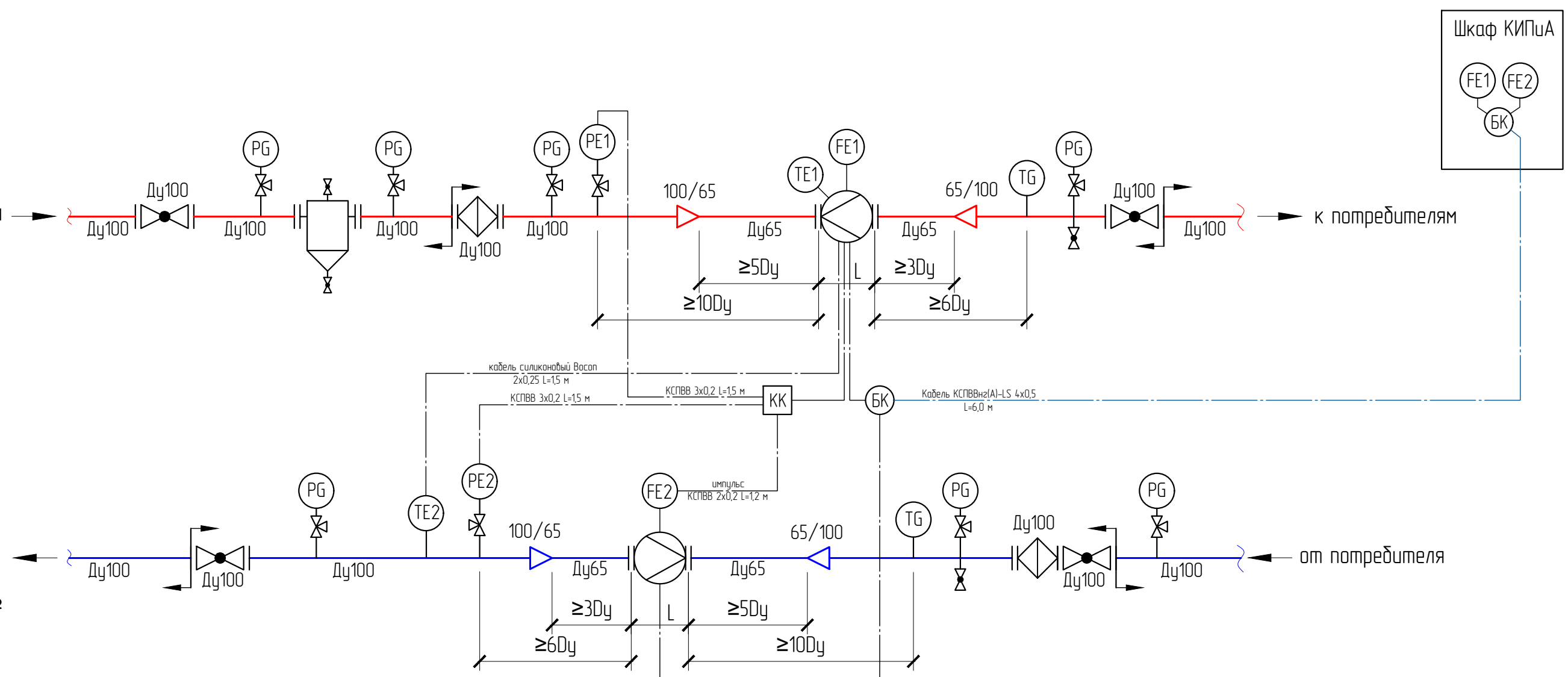
1. Подводка кабелей к приборам производится по потолку, стене в трубе (гофр). Если расстояние между прибором и местом крепления кабеля больше 0,5 м, труба (гофр) подводится по опоре.
2. Шкаф КИПиА установить на стене на отметке не ниже 1,2 м от пола согласно плану.
3. Узел учета тепловой энергии (ЧУТЭ) со шкафом ШАСКУЭ необходимо установить в помещении с диапазоном температур окружающего воздуха в пределах от +5°C до +50°C и влажностью не более 80%.
4. ЧУТЭ со шкафом необходимо установить в существующем закрытом помещении. Доступ в помещение должен быть только у обслуживающего персонала.

						ЧУТЭ		
						«Название объекта по ТЗ»		
Изм.	Колуч.	Лист	№ док.	Подп.	Дата	Стадия	Лист	Листов
Разраб.						Узел учета тепловой энергии, теплоносителя	Р	2
Проверил						План расположения оборудования узла учета в ИТП. План расположения проводов подключения оборудования		

Принципиальная схема ЧУТЭ

T1 из теплосети
 $T_1 = 150^\circ\text{C}$,
 $\rho_1 = 5,1 \text{ кгс/см}^2$
 $Q = 1,3 \text{ Гкал/ч}$
 $G = 16,25 \text{ м}^3/\text{ч}$

T2 в теплосеть
 $T_2 = 70^\circ\text{C}$
 $\rho_2 = 3,6 \text{ кгс/см}^2$



Условные обозначения

- PG - манометр
- PE - датчик давления
- TG - термометр
- TE - термопреобразователь
- FE - тепловычислитель
- БК - блок коммутации
- КК - коммутационная коробка

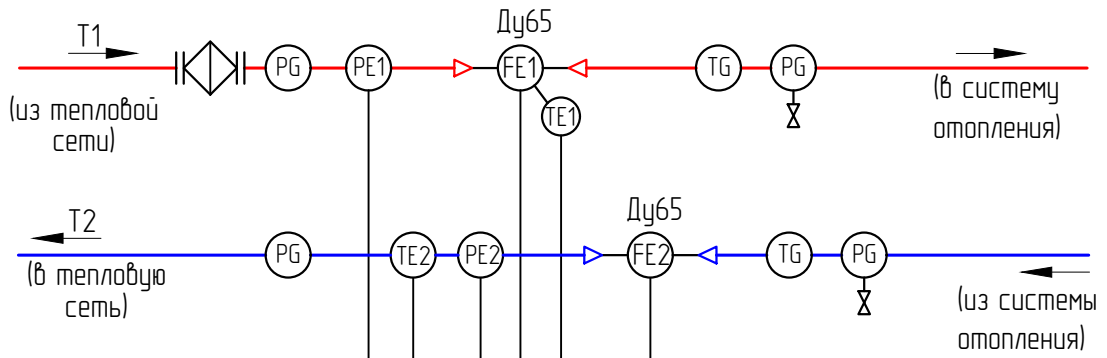
- расходомер
- кран шаровой
- переход концентрический
- кран трехходовой
- фильтр

- направление движения среды
- трубопровод
- кабель КИП
- граница проектирования

						ЧУТЭ			
						«Название объекта по ТЗ»			
Изм.	Колуч.	Лист	№ док.	Подп.	Дата	Узел учета тепловой энергии, теплоносителя	Стадия	Лист	Листов
Разраб.							Р	3	
Проверил						Принципиальная схема ЧУТЭ			

Согласовано	
Взам. инв.№	
Подпись и дата	
Инв.№ подл.	

Функциональная схема УЧТЭ



количество теплоты, Гкал/ч

0...160 МПа

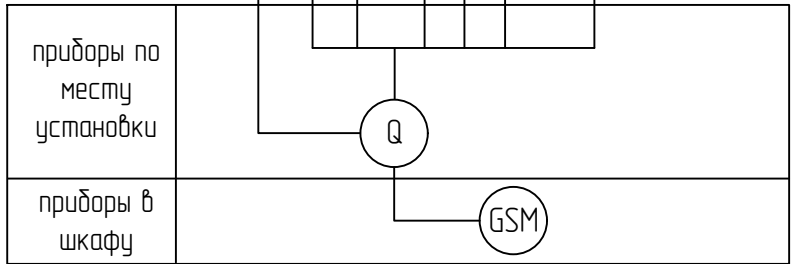
0...70°C

0...160 МПа

0.25...50.0 м³/ч

0...150°C

0.25...50.0 м³/ч

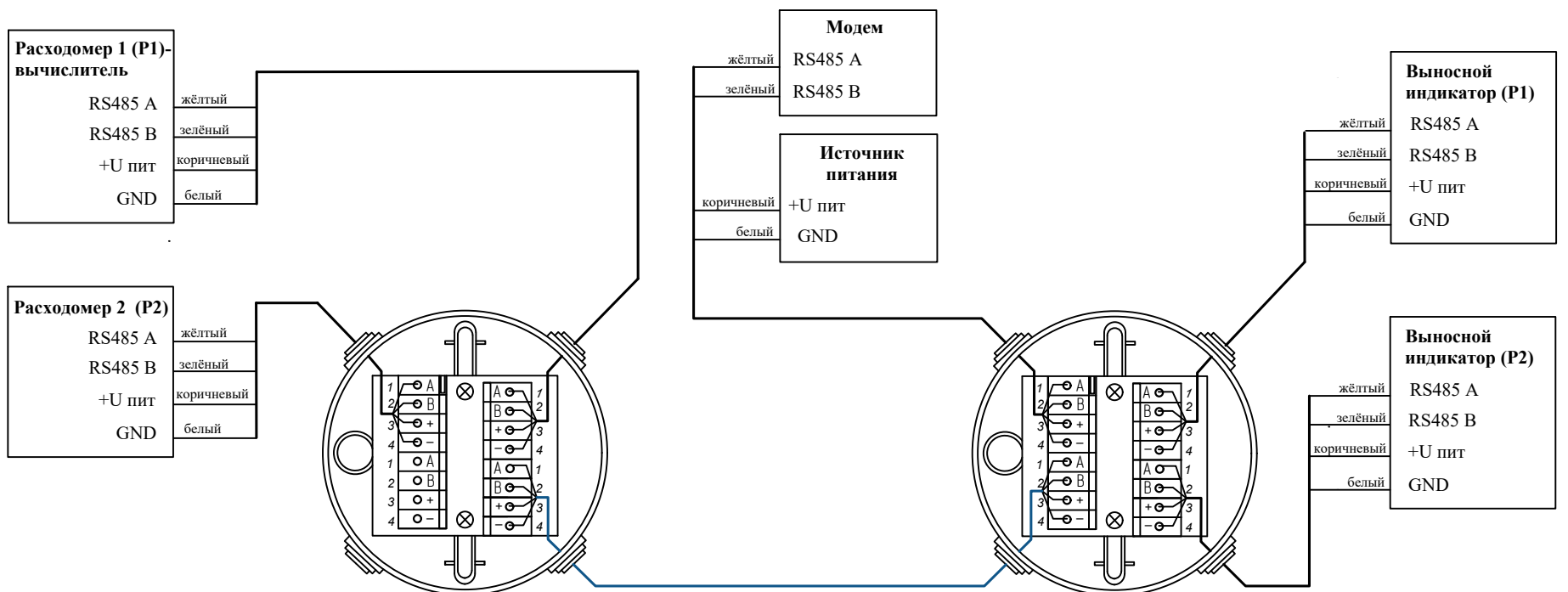
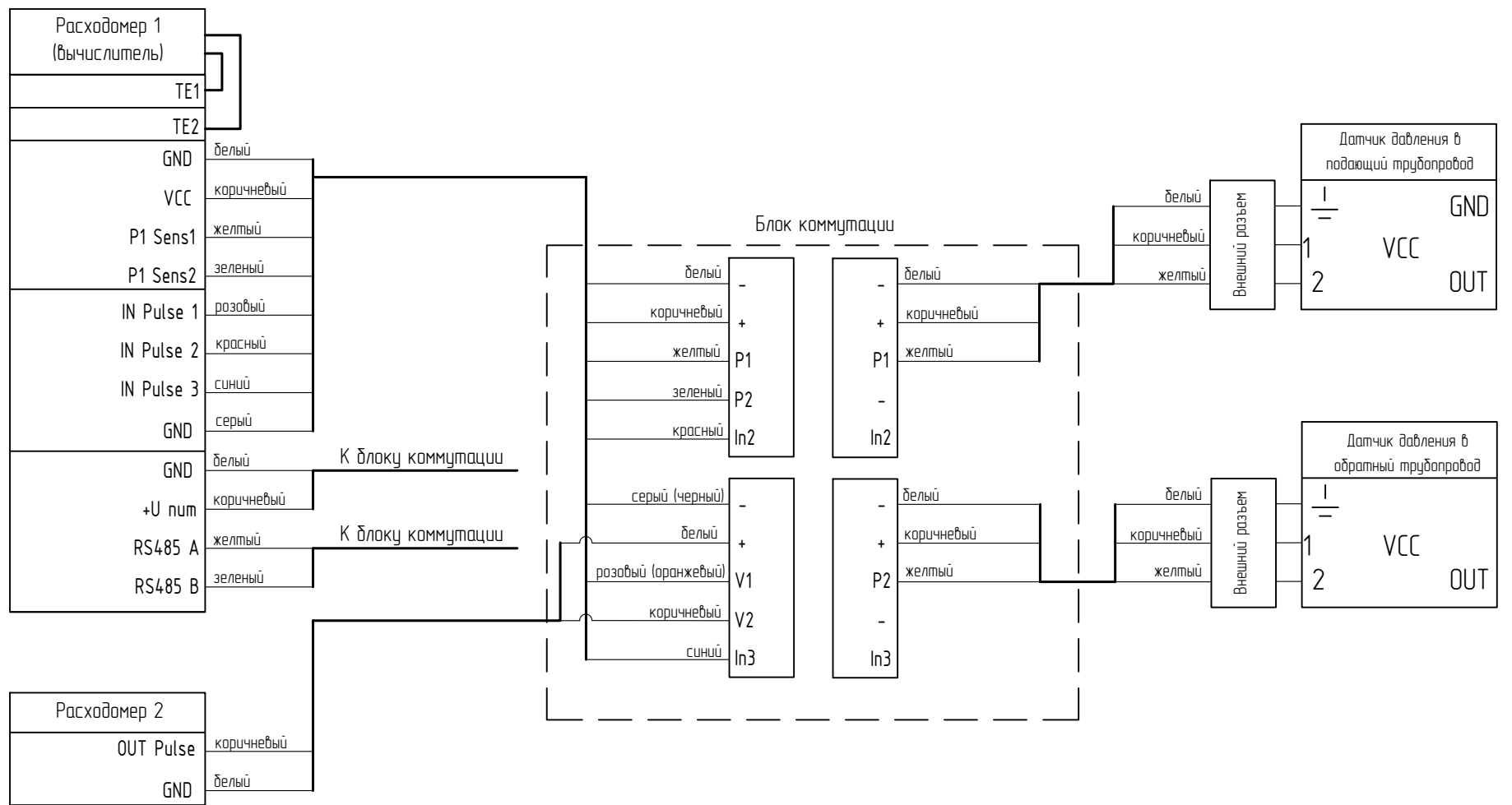


Условные обозначения

- Q - Теплосчетчик
- GSM - GSM модем

Согласовано		
Взам. инв.№		
Подпись и дата		
Инв.№ подл.		

						УЧТЭ			
						«Название объекта по ТЗ»			
Изм.	Колуч.	Лист	№ док.	Подп.	Дата	Узел учета тепловой энергии, теплоносителя	Стадия	Лист	Листов
Разрад.							Р	4	
Проверил						Функциональная схема УЧТЭ			

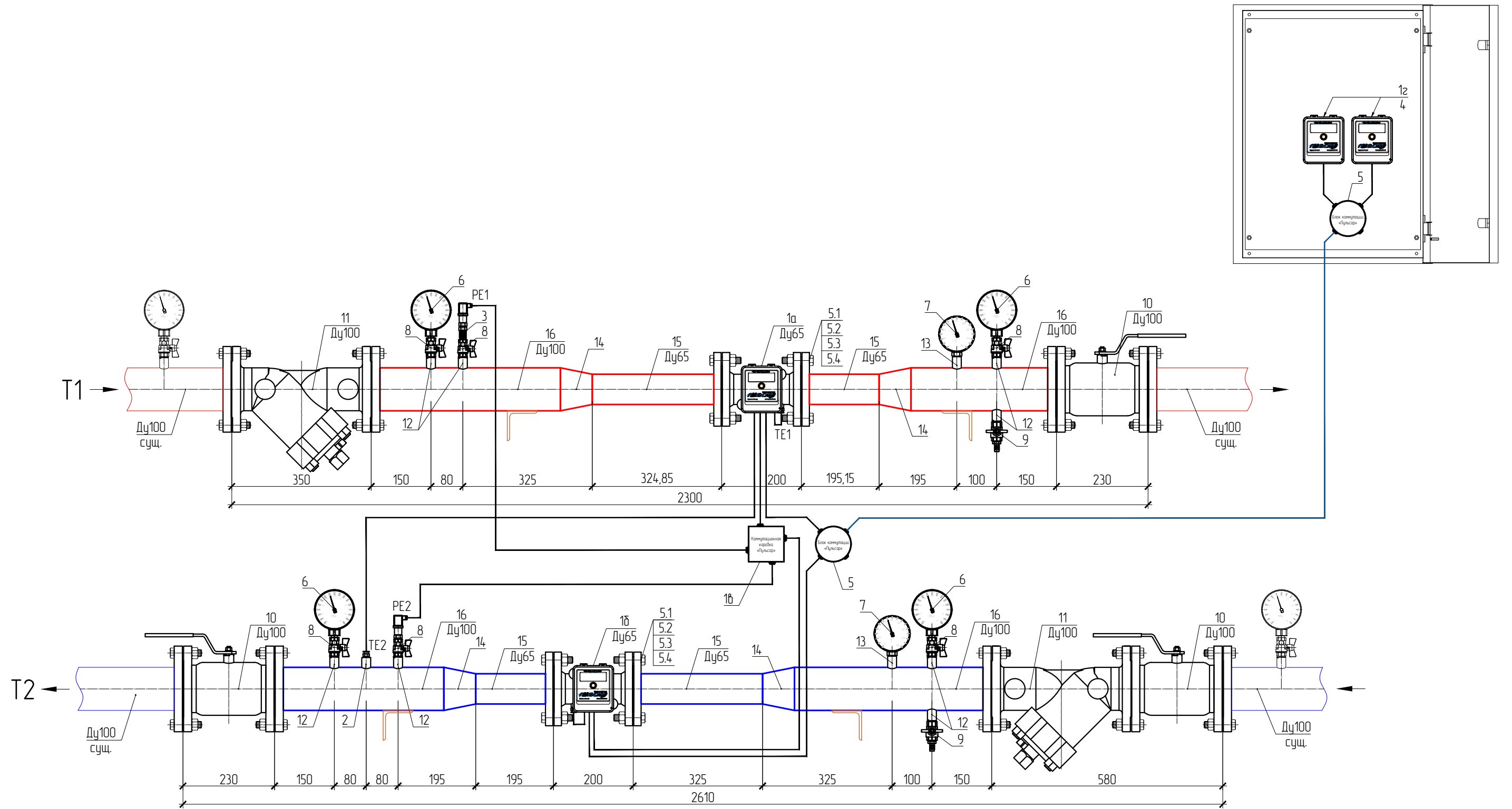


Согласовано

Инв.№ подл.	Подпись и дата	Взам. инв.№

Изм.						УЧТЭ					
Разраб.						«Название объекта по ТЭ»					
Проверил						Узел учета тепловой энергии, теплоносителя			Стадия	Лист	Листов
						Схемы электрические системы УЧТЭ			Р	5	

Монтажная схема ЧУТЭ



Согласовано

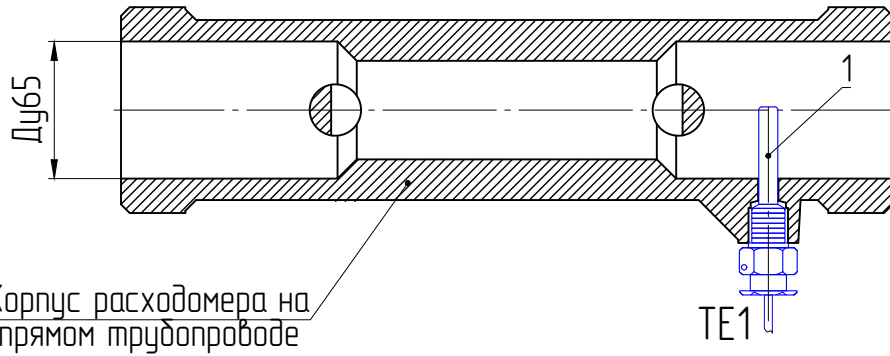
Инв.№ подл. Подпись и дата. Взам. инв.№

Примечания:

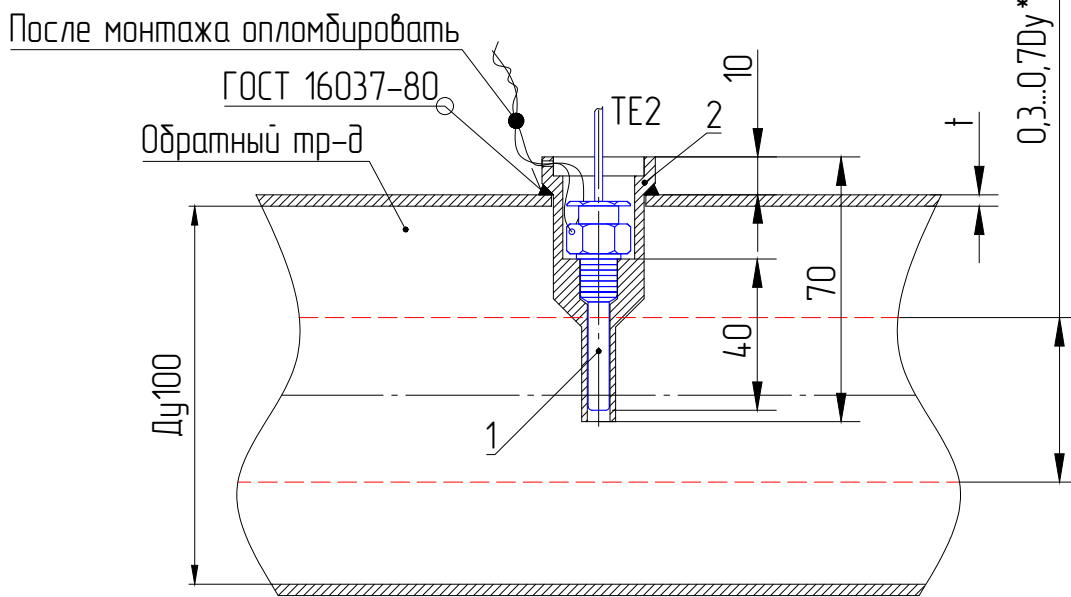
- 1) Расстояние между осями соседних сварных швов поперечных стыковых соединений должно быть не менее 100 мм. Расстояние между осями соседних сварных швов угловых соединений труб и штуцеров должно быть не менее 50 мм (согласно требованиям п.10.32 СП 124.13330.2012)
- 2) Кабели питания и измерений КИП проложить по месту.
- 3) Размеры должны быть не менее указанных на чертеже и уточняться по месту. Длина переходов должна быть не больше длин, указанных в ГОСТ 17378-2001.
- 4) Предусмотреть опоры под трубопроводы в местах установки узла учета тепловой энергии.

						ЧУТЭ			
						«Название объекта по ТЭ»			
Изм.	Колуч.	Лист	№ док.	Подп.	Дата	Узел учета тепловой энергии, теплоносителя	Стадия	Лист	Листов
Разраб.							Р	6	
Проверил						Монтажная схема ЧУТЭ			

Расходомер со встроенным термопреобразователем



Термопреобразователь на обратном тр-де TE2



Обозн.	Наименование изделия
1	Термопреобразователь сопротивления
2	Защитная гильза, Dп8

Термопреобразователи входят в комплект поставки ультразвукового теплосчетчика "Пульсар".

Термопреобразователь TE1 устанавливается в корпус расходомера на заводе - изготовителе и подлежит опломбированию.

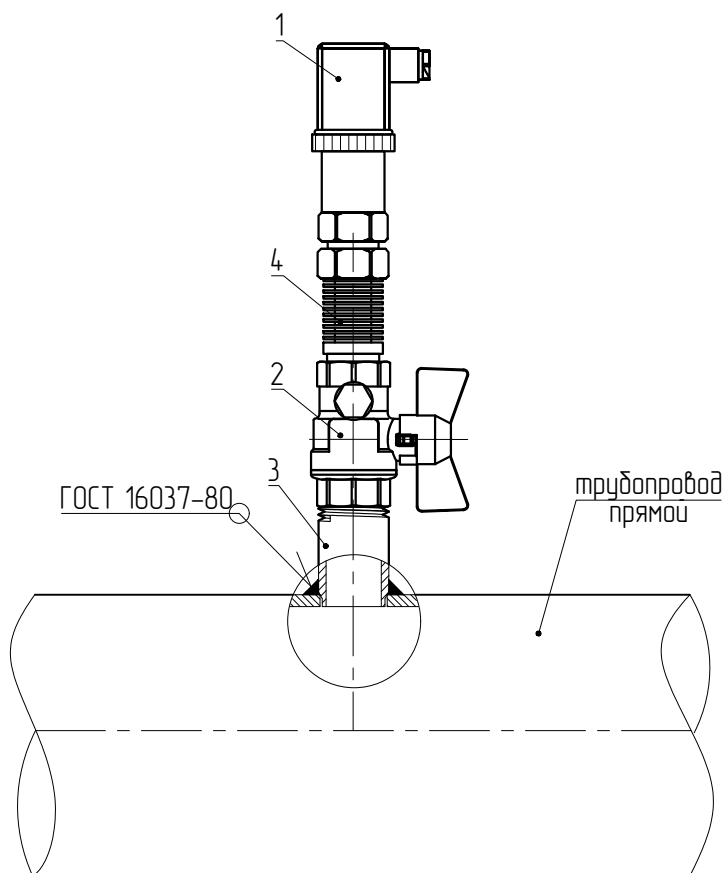
Термопреобразователь TE2 устанавливается на обратный трубопровод с использованием защитной гильзы соответствующего типоразмера (учтена в спецификации) перпендикулярно к оси трубопровода, после расходомера. Данный термопреобразователь подлежит пломбировке после установки.

Длина кабеля термопреобразователя на обратном трубопроводе фиксируется в листе заказа.

*Защитная гильза (поз.2) погружается в обратный трубопровод на глубину от 0,3Ду до 0,7Ду согласно п.6.3 ГОСТ 8.586.5-2005.

Согласовано		
Взят шифр№		
Подпись и дата		
Имя№ подл.		

						УЧТЭ			
						«Название объекта по ТЗ»			
Изм.	Колуч.	Лист	№ док.	Подп.	Дата	Узел учета тепловой энергии, теплоносителя	Стадия	Лист	Листов
Разрад.							Р	7	
Проверил						Схема установки термопреобразователей			



Поз.	Наименование изделия
1	Преобразователь избыточного давления ПДТВХ-1-02, 1,6 МПа
2	Кран трехходовой из латуни ВР/ВР G1/2"; T=150°C; 2,5 МПа
3	Ниппель БП-КР-40-G1/2"
4	Радиатор - охладитель, внутренняя резьба G1/2", внешняя резьба G1/2"

УСТАНОВКА ДАТЧИКОВ ДАВЛЕНИЯ

Отверстие под отборное устройство в трубопроводе выполнить сверлением с максимально допустимым отклонением от продольной оси в горизонтальной плоскости не более ± 1 мм.

Резьбовые соединения уплотнить лентой ФУМ марки 2 ТУ 6-05-1388-86.

Согласовано		
Взят инв.№		

Подпись и дата	
----------------	--

Инв.№ подл.	
-------------	--

						УЧТЭ			
						«Название объекта по ТЗ»			
Изм.	Колуч.	Лист	№ док.	Подп.	Дата	Узел учета тепловой энергии, теплоносителя	Стадия	Лист	Листов
Разрад.							Р	8	
Проверил						Схема установки преобразователей избыточного давления с охладителем			

Схема установки манометра

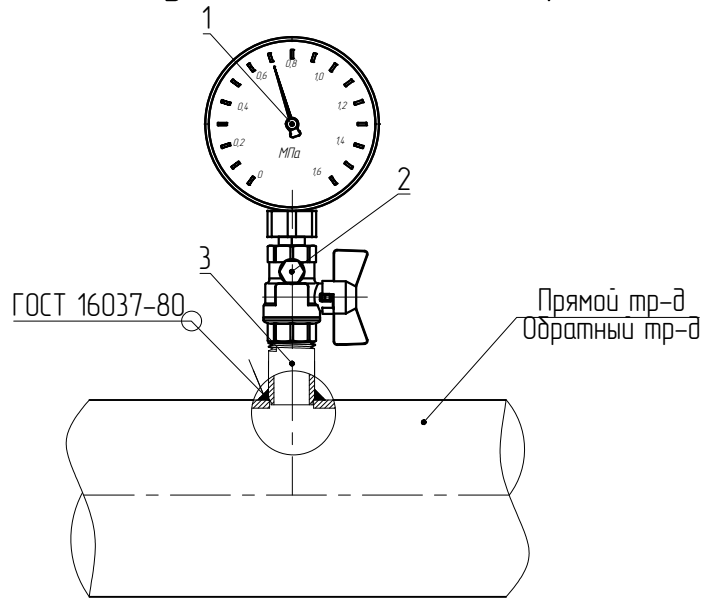
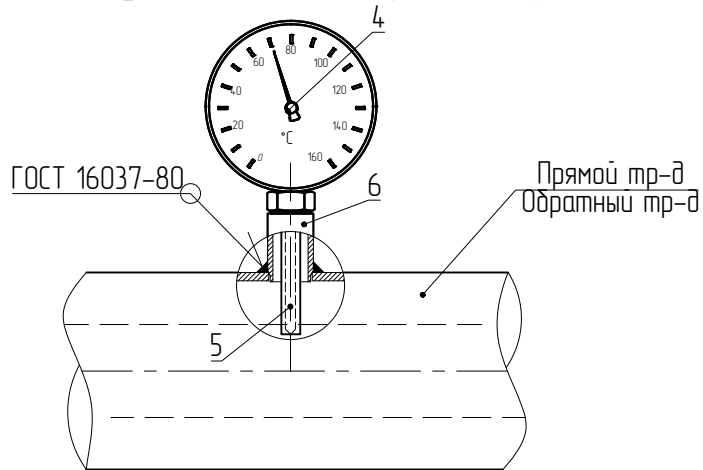


Схема установки термометра

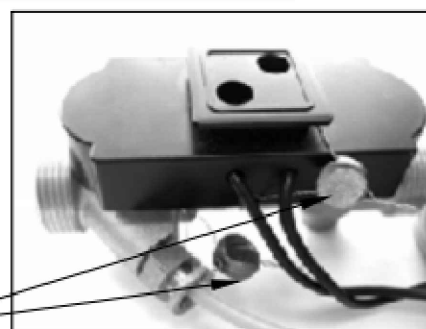
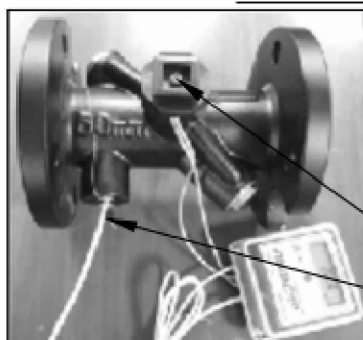


Поз.	Наименование изделия
1	Манометр для неагрессивных сред (кл.точн.1,5) радиальный, с резьбовым присоединением G1/2", диаметр корпуса 100 мм
2	Кран трехходовой из латуни ВР/ВР G1/2"; T=150°C; 2,5 МПа
3	Ниппель БП-КР-40-G1/2"
4	Термометр G1/2" технический, диметаллический, показывающий, радиальный, диам. корпуса 63 мм
5	Гильза защитная
6	Бобышка БП-БТ-55-G1/2"

Согласовано		
Взят, инв.№		
Подпись и дата		
Инв.№ подл.		

УЧТЭ					
«Название объекта по ТЗ»					
Изм.	Колуч.	Лист	№ док.	Подп.	Дата
Разраб.					
Узел учета тепловой энергии, теплоносителя				Стадия	Лист
				Р	10
Проверил				Схемы установки манометра и термометра	

Схема пломбировки теплосчетчиков модификаций «Пульсар» УД:



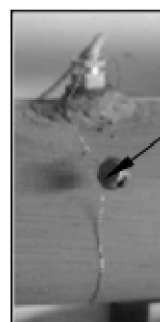
Пломба ТСО

Схема пломбировки вычислителя для теплосчетчиков модификаций «Пульсар» УД:



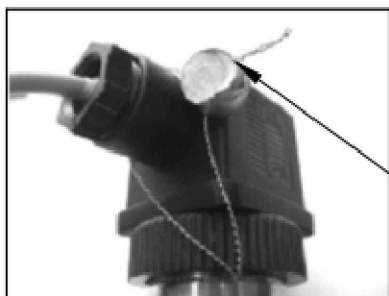
Пломба ТСО

Схема пломбировки термопреобразователя сопротивления на трубопроводе:



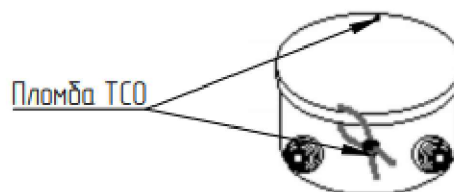
Пломба ТСО

Схема пломбировки датчиков давления:



Пломба ТСО

Схема пломбировки коммутационной коробки:



Пломба ТСО

Согласовано		
-------------	--	--

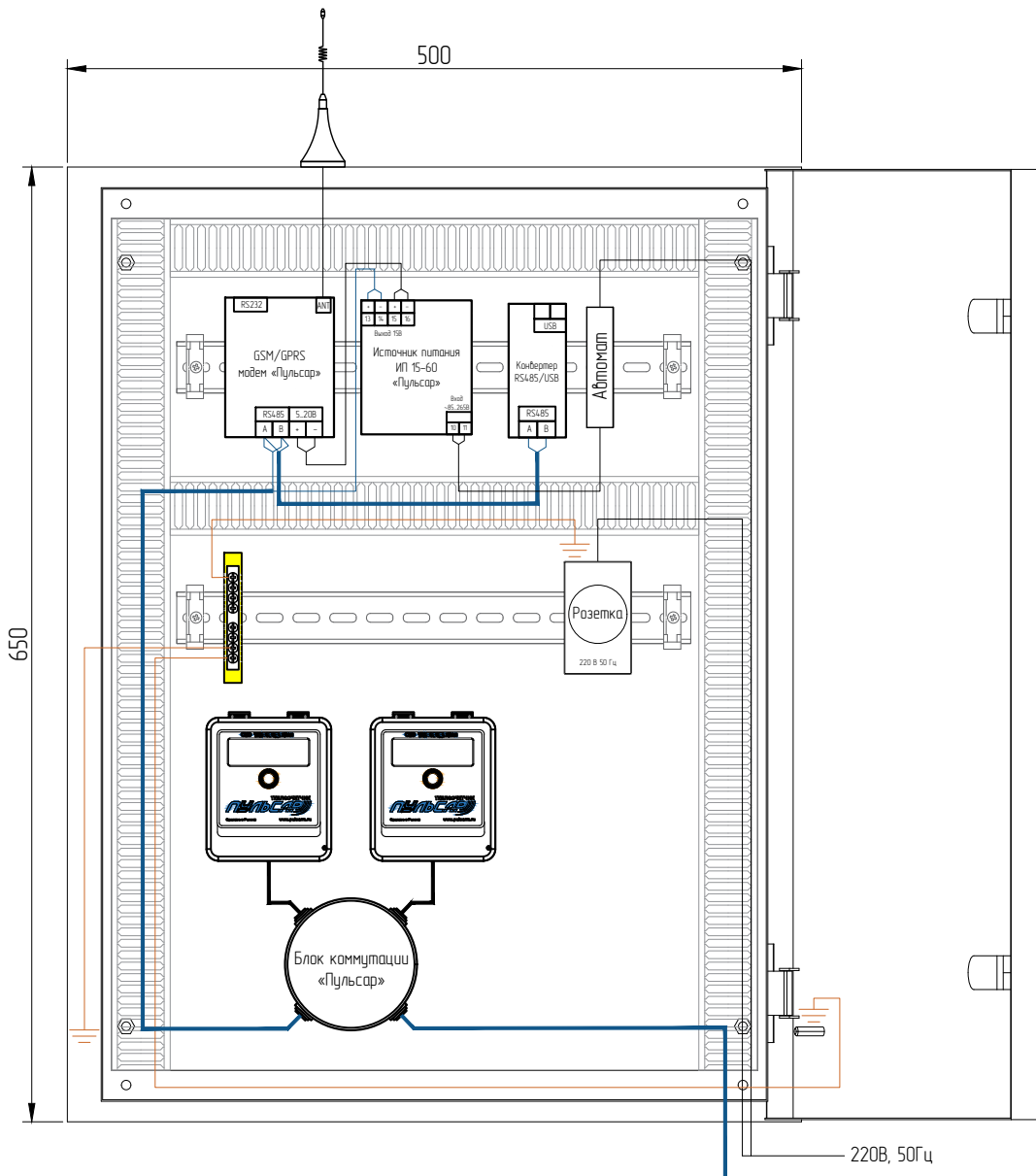
Взят инв.№		
------------	--	--

Подпись и дата		
----------------	--	--

Инв.№ посл.		
-------------	--	--

Изм.	Кол.уч.	Лист	№ док.	Подп.	Дата
Разраб.					
Проверил					

УЧТЭ		
«Название объекта по ТЗ»		
Узел учета тепловой энергии, теплоносителя	Стадия	Листов
	Р	11
Схема пломбировки элементов узла учета		



Примечание:

1. Подключение электропитания 220В к оборудованию производится от верхних зубок автоматического выключателя.
2. При низком уровне сигнала GSM, при неустойчивой связи, вынести антенну в зону уверенного приема, используя антенный удлинитель согласно спецификации.
3. После окончания монтажа, необходимо выполнить настройку сетевых трактов устройства снятия показаний, активировать устройство снятия показаний в ЕАИИС ТиКУ и проверить наличие передачи данных с вычислителя в ЕАИИС ТиКУ.
4. Передача данных осуществляется по средствам либо модема либо конвертера.

Согласовано

Взам. инв.Н

Подпись и дата

Инв.Н подл.

Изм.	Кол.уч.	Лист	№ док.	Подп.	Дата
Разраб.					
Проверил					

УЧТЭ

«Название объекта по ТЗ»

Узел учета тепловой энергии, теплоносителя

Стадия	Лист	Листов
Р	12	

Схема подключения приборов в шкафу ШАСКУЭ

Поз.	Наименование и техническая характеристика	Тип, марка, обозначение документа, опросного листа	Код оборудования, изделия, материала	Зовод-изготовитель	Ед. изм.	Кол-во	Примечание
	<u>Элементы узла учета</u>						
1	Теплосчётчик ультразвуковой; 2 расходомера; Tmax=150°C; RS485; МПИ 6лет. Формула расчета 05, комплектно	«Пульсар», модификация УД		ООО НПП «ТЕПЛОВОДОХРАН»	компл.	1	Лист заказа №000009645
1а	- вычислитель-расходомер Ду65 qр=25 м³/час - 1 шт;						
1б	- расходомер Ду65 qр=25 м³/час - 1 шт;						
1в	- коммутационная коробка - 1шт						
1г	- выносной индикатор 6м - 2 шт;						
TE1/TE2	- датчик температуры - 1 компл.						
PE1/PE2	- датчик избыточного давления G1/2" - 2шт						
2	Гильза защитная под приварку для монтажа термопреобразователя в обратный трубопровод Ду100				шт.	1	
3	Радиатор ЮТ/ЛИ.713565.019-03 Внутренняя резьба G1/2" / Внешняя резьба G1/2" L = 815мм (ст. 14X17H2)				шт.	1	
4	Крепление на стену для вычислителя теплосчетчика	«Пульсар»	Н00010072	ООО НПП «ТЕПЛОВОДОХРАН»	шт.	2	
5	Блок коммутации ЮТ/ЛИ 405111.022	«Пульсар»	Н00002512	ООО НПП «ТЕПЛОВОДОХРАН»	шт.	2	
5.1	Фланец плоский (тип 01) Ду65 Ру16	ГОСТ 33259-2015			шт.	4	
5.2	Прокладка из паронита Ду65 Ру16				шт.	4	
5.3	Болт М16-6gx70	ГОСТ 7796-70			шт.	32	
5.4	Гайка М16	ГОСТ 9064-75			шт.	32	
	<u>Приборы измерительные, комплектующие, трубопроводная арматура</u>						
6	Манометр для неагрессивных сред, класс точности 1,5 радиальный, с резьбовым присоединением G1/2", диаметр корпуса 100 мм, диапазон измерения 0...1,6 МПа	ДМ05-МП-3У		Росма	шт.	4	
7	Термометр (технический) диметаллический показывающий, присоединение G1/2", радиальный, диам.корпуса 63 мм, длина погружной части 100 мм, диапазон измерения 0...160°C, кл.т. 1,5	БТ-32.211		Росма	шт.	2	
8	Кран трехходовой из латуны ВР/ВР G1/2"; Т=150°C; 2,5 МПа			Росма	шт.	6	
9	Кран шаровой муфтовый, Ду15 Ру40	КШЦ.П.015.040.П/П.02		PRO AQUA	шт.	2	дренаж
10	Кран шаровой неполнопроходной фланцевый, Ду100 Ру40, комплектно с ответными фланцами, прокладками и крепежом	КШЦФ		LD	шт.	3	
11	Фильтр сетчатый фланцевый Ду100 Ру16, комплектно с ответными фланцами, прокладками и крепежом				шт.	2	
	<u>Детали трубопроводов, фитинги</u>						
12	Ниппель БП-КР-40-G1/2"			Росма	шт.	8	
13	Бодышка БП-БТ-55-G1/2"			Росма	шт.	2	
14	Переход К 100/65	ГОСТ 17378-2001			шт.	4	

Согласовано		
Взам. инб.№		
Подпись и дата		
Инб.№ подл.		

						ЧУТЭ.СО			
						«Название объекта по ТЗ»			
Изм.	Колуч.	Лист	№ док.	Подп.	Дата	Узел учета тепловой энергии, теплоносителя	Стадия	Лист	Листов
Разраб.							Р	1	2
Проверил						Спецификация оборудования, изделий и материалов			

Поз.	Наименование и техническая характеристика	Тип, марка, обозначение документа, опросного листа	Код оборудования, изделия, материала	Зовод-изготовитель	Ед. изм.	Кол-во	Примечание
	Труба стальная водогазопроводная из стали 09Г2С, группы В	ГОСТ 3262-75*					
15	Ду65				м	1,2*	
16	Ду100				м	1,0*	
	<u>Шкаф КИПиА и программное обеспечение:</u>						
	Щит КИПиА 500x400x220	ЩМП			шт.	1	
	DIN-рейка перфорированная OMEGA 3F, 35x7,5мм – 1,2 м				м	1,2	
	Ограничитель на DIN-рейку				шт.	4	
	Короб перфорированный, серый RL6 40x40				шт.	2,2	
	Автоматический выключатель однополюсный, 4А С ВА47-63 4.5кА	ВА47-63		PROxima	шт.	1	
	Розетка на DIN-рейку с заземляющим контактом				шт.	1	
	Клемма стандартная 2,5 мм, исполнение на DIN-рейку (винтовой зажим, «земля»)			ABB	шт.	1	
	GSM модем «Пульсар» исполнение на DIN-рейку; GPRS+CSD; RS-232; RS-485; TCP/IP клиент/сервер; защита от зависания (внешний микроконтроллер)	«Пульсар»	Н00003739	ООО НПП «ТЕПЛОВОДОХРАН»	шт.	1	Лист заказа №000009645
	Источник питания ИП15-60, (выходные параметры 15В, 3А)	«Пульсар»	Н00000062	ООО НПП «ТЕПЛОВОДОХРАН»	шт.	1	
	Конвертер RS-485/RS-232 «Пульсар»		Н00000066	ООО НПП «ТЕПЛОВОДОХРАН»	шт.	1	
	Антенна SMA, 13,5dBi; крепление магнит	«АНТЕЙ-906»	Н00002025		шт.	1	
	Программное обеспечение ИАСКУЭ «Пульсар» для использования со счетчиками энергоресурсов с цифровым и импульсным выходом; версия на 1 ПК; для общедомовых приборов учета тепла (с программной защитой)	«Пульсар»	Н00083759	ООО НПП «ТЕПЛОВОДОХРАН»	шт.	1	
	<u>Кабельная продукция:</u>						
	Кабель КСПВВнг(A)-LS 4x0,5 (или аналог)				м	10,0	
	Кабель ВВГнг 3x1,5 (или аналог)	ГОСТ 31996-2012			м	35,0	
	Труба гофрированная ПВХ 16 мм				м	50,0	
	Труба гофрированная пп легкая безгалогенная (HF) разрезная (с/з) Ø16	PRO2.0063		Промрукаб	м	2,0	
	Крепеж-клипса для труб 16 мм				шт.	70	
	<u>Материалы:</u>						
	Грунтовка				кг	3,0	
	Электроды				кг	2,0	

* Длины труб указаны с учетом технологических припусков и отходов при обработке по 50 мм на каждый стык.

						ЧУТЭ.СО		
						«Название объекта по ТЗ»		
Изм.	Колуч.	Лист	№ док.	Подп.	Дата			
Разраб.						Узел учета тепловой энергии, теплоносителя		
						Стадия	Лист	Листов
						Р	2	
Проверил						Спецификация оборудования, изделий и материалов		

Согласовано		
Взам. инб.№		
Подпись и дата		
Инб.№ подл.		