

Согласовано
МУП «РМПТС»

«__» _____ 2021г.

Утверждаю
Главный инженер проекта
_____ Саколов Ф.В.
«__» _____ 2021г.

Типовой проект
Измерительная автоматизированная система контроля
и учета воды «Пульсар»
Контролируемый пункт системы телеметрии
узла учета воды

Адрес:

Заказчик:

Ведомость документов

№ п/п	Формат	Обозначение	Наименование	Лист
1	A4		Содержание	1
2	A4		Общие данные	2-5
3	A4		План помещения	6
4	A3		Функциональная схема. Монтажная схема (трубопровод Т1) узла учета	7
5	A4		Схема подключения ИАСКУЭ	8
6	A4		Схема пломбировки	9
7	A3		Спецификация	10

Перв. примен.

Справ. №

Подп. и дата

Инв. N аудл.

Взам. инв. №

Подп. и дата

Инв. № подл.

Проект разработан в соответствии с действующими нормами, правилами и стандартами.

Исполнительный директор

А.В.Козлов

Изм	Кол	Лист № докум	Подп.	Дата				
Разраб.		Костикова		02.21	Измерительная автоматизированная система контроля и учета воды "Пульсар"	Стадия	Лист	Листов
Пров.		Павлов		02.21			1	10
					Содержание	НПП «ТЕПЛОДОХРАН»		
ГИП		Козлов		02.21				

ОБЩИЕ УКАЗАНИЯ

1. Настоящий рабочий проект разработан фирмой «ТЕПЛОВДОХРАН» (свидетельство № СРО-П-014-05082009-62-0045) на оборудование ИАСКУЭ "Пульсар" и обеспечивает передачу данных о потреблении воды со счетчика воды.

2. Настоящий проект содержит:

- установку GSM модем "Пульсар" в помещении с ограниченным доступом,
- прокладку провода от ультразвукового счетчика воды с цифровым выходом до GSM модем "Пульсар"
- 3. Количество счетчиков воды ультразвуковых с цифровым выходом RS485 «Пульсар» ДУ-15 - 1 шт.

4. По принципу работы счетчик относится к времяимпульсным ультразвуковым приборам, работа которых основана на измерении разности времен прохождения ультразвуковых сигналов по направлению движения потока жидкости в трубопроводе и против потока. Счетчик имеет энергонезависимую память. Глубина архива до 60 месячных, до 184 суточных и до 1488 часовых записей. GSM/GPRS модемы «Пульсар» предназначены для организации канала передачи данных по сети GSM.

5. Счетчик состоит из: первичного измерительного преобразователя и вычислителя.

Счетчики измеряют, вычисляют и индицируют на ЖКИ следующие параметры:

- мгновенный расход, (м3/ч);
- объем воды, (м3);
- дату и время;
- сетевой адрес;
- время наработки, (ч);
- коды ошибок.

6. На автоматизированное рабочее место (АРМ) в диспетчерском пункте устанавливается специализированное программное обеспечение, обеспечивающее считывание данных учета из регистратора импульсов, запись и ведение базы данных учета, формирование отчетов, экспортных файлов для выгрузки данных в другие программы.

Перв. примен.												
Справ. №												
Подп. и дата												
Инв. № дубл.												
Взам. инв. №												
Подп. и дата												
Инв. № подл.												
	Изм	Кол	Лист	№ докум	Подп.	Дата						
	Разраб.		Костикова			02.21	Измерительная автоматизированная система контроля и учета воды "Пульсар"			Стадия	Лист	Листов
	Пров.		Павлов			02.21					2	10
							Общие данные			НПП «ТЕПЛОВДОХРАН»		
	ГИП		Козлов			02.21						

Общие сведения об ИАСКУЭ «Пульсар»

Назначение

Система измерительная автоматизированная контроля и учета воды «Пульсар» (далее - Система) предназначена для автоматизированного коммерческого и технологического учета потребления воды.
Система применяется на объектах коммунального и промышленного назначения.
Система внесена в Госреестр СИ РФ под № 26755-06.

Состав, структура системы

Система выполняется как распределенная многоуровневая информационно-измерительная система с централизованным управлением и распределенной функцией выполнения измерений.

Первый уровень: ультразвуковой счетчик воды, оснащенные телеметрическим выходом

Второй уровень: GSM/GPRS модем (ЮТ/М.4-08842.027 ПС (ред.4)) вторичный прибор, к которому подключается до 2-х счетчиков воды. При подключении одного счетчика используется 1 вход регистратор импульсов. GSM/GPRS модем «Пульсар» предназначен для организации канала передачи данных по сети GSM.

Третий уровень: персональный компьютер в качестве рабочего места диспетчера.

Организация системы

Счетчик воды с цифровым выходом подключается к GSM/GPRS модему «Пульсар». Выбор скорости обмена, параметров последовательного порта, параметров GPRS осуществляются с помощью программы ConfigModem или TestAll через USB-порт. Программа «TestAll» доступна для скачивания на официальном сайте www.teplovodokhran.ru.

Перв. примен.	
Справ. №	

Подп. и дата	
Инв. N дубл.	
Взам. инв. №	

Подп. и дата	
Инв. № подл.	

Изм	Кол	Лист № докум	Подп.	Дата				
Разраб.		Костикова		02.21	Измерительная автоматизированная система контроля и учета воды "Пульсар"	Стадия	Лист	Листов
Пров.		Павлов		02.21			3	10
					Общие данные	НПП «ТЕПЛОДОХРАН»		
ГИП		Козлов		02.21				

Программное обеспечение

Программное обеспечение устанавливается на компьютер диспетчера и выполняет следующие функции:

- опрос GSM/GPRS модем «Пульсар»;
- ведение базы данных потребления ресурсов;
- предоставление возможности просмотра информации о потреблении ресурсов;
- подготовка аналитической информации, отчетов, протоколов, графиков для последующей печати;
- сведение внутриобъектового баланса поступления и потребления энергоресурсов;
- выдача данных и обмен аналитической информацией между структурами ЖКХ и энергоснабжающими организациями;
- корректировка внутренних часов GSM/GPRS модем «Пульсар»;
- контроль линий связи;
- контроль за несанкционированным вмешательством в работу приборов учета и системы.

Для работы программного обеспечения необходим компьютер.

Системные требования

Процессор(ы) с архитектурой x86/x64 с частотой 1,6 ГГц или выше.

Объем оперативной памяти 2 Гб или больше.

Windows Server 2008 (терминальный сервер может быть установлен).

Windows XP Professional.

Windows 7 версии: Home Premium, Professional, Enterprise, Ultimate.

Windows 8.

Windows Server 2003 (терминальный сервер не должен быть установлен).

Для работы с Программным комплексом «Пульсар» через веб-интерфейс на клиентском компьютере необходимо наличие веб-браузера Internet Explorer, Google Chrome, Opera, Mozilla и др.

Для работы с Программным комплексом «Пульсар», а также со сторонними программными продуктами (например, MS Excel), требуется наличия у пользователя прав администратора системы.

Порядок работы с программным обеспечением описан в руководстве пользователя. Разработку и техническую поддержку программного обеспечения осуществляет Научно-производственное предприятие «ТЕПЛОДОХРАН».

Адрес в Интернет www.teplodokhran.ru.

Перв. примен.

Справ. №

Подп. и дата

Инв. № дубл.

Взам. инв. №

Подп. и дата

Инв. № подл.

Изм	Кол	Лист № докум	Подп.	Дата	Измерительная автоматизированная система контроля и учета воды "Пульсар"	Стадия	Лист	Листов
Разраб.		Костикова		02.21				
Пров.		Павлов		02.21			4	10
ГИП		Козлов		02.21	Общие данные		НПП «ТЕПЛОДОХРАН»	

Основные технические характеристики

Характеристики GSM/GPRS модема «Пульсар»:

- габаритные размеры 115x115x55 мм;
- масса прибора не более 0,36 кг;
- рабочий диапазон температур от минус 30 до плюс 70 °С;
- настенное крепление корпуса;
- степень защиты корпуса IP 54, IP 68;
- питание 7.20В, 0.5А;
- стандарт GSM/GPRS – GSM900/1800, GPRS класс 10 (multi-slot);
- интерфейсы:

Порт 1 – RS232 (300..115200 б/с);

Порт 2 – RS485 (300..115200 б/с);

- входы импульсные – 2 шт. опционально;
- встроенный микроконтроллер, обеспечивающий автоматическую перезагрузку и защиту от «зависаний»;
- возможность настройки параметров последовательного обмена (четность, стоп-биты, скорость обмена);
- тип антенного коннектора – SMA;
- режим передачи данных – CSD, GPRS: TCP-server, TCP-client;

Рабочий диапазон температур, °С – от 0 до +70 (опционально от -40 до +70).

Обмен информацией с внешними устройствами – CSD передача данных, передача GPRS Данных (протоколы TCP / IP и UDP).

Возможность подключения датчиков – давления, уровня, температуры.

IP-Поддерживаемые адреса – статические / динамические.

Напряжение внешнего питания, необходимое для передачи данных, В – 7.12В, 220В.

Светодиодная индикация уровня GSM-сигнала, передаваемых данных, режима работы и процесса установления соединения.

Удаленное конфигурирование и обновление ПО.

Счетчики обеспечивают сохранение во встроенной энергонезависимой памяти архива параметров потребления воды, газа с последующей возможностью считывания через интерфейс USB, либо через встроенный GSM-модем (режим GPRS).

Гарантийный срок эксплуатации – 6 лет при соблюдении условий использования по назначению, соблюдении потребителем условий эксплуатации, транспортировки и хранения.

Предельные условия хранения и транспортирования:

- 1) температура окружающего воздуха от минус 25 до плюс 55 °С
- 2) относительная влажность воздуха не более 95%;
- 3) атмосферное давление не менее 61,33 кПа (460 мм рт. ст.).

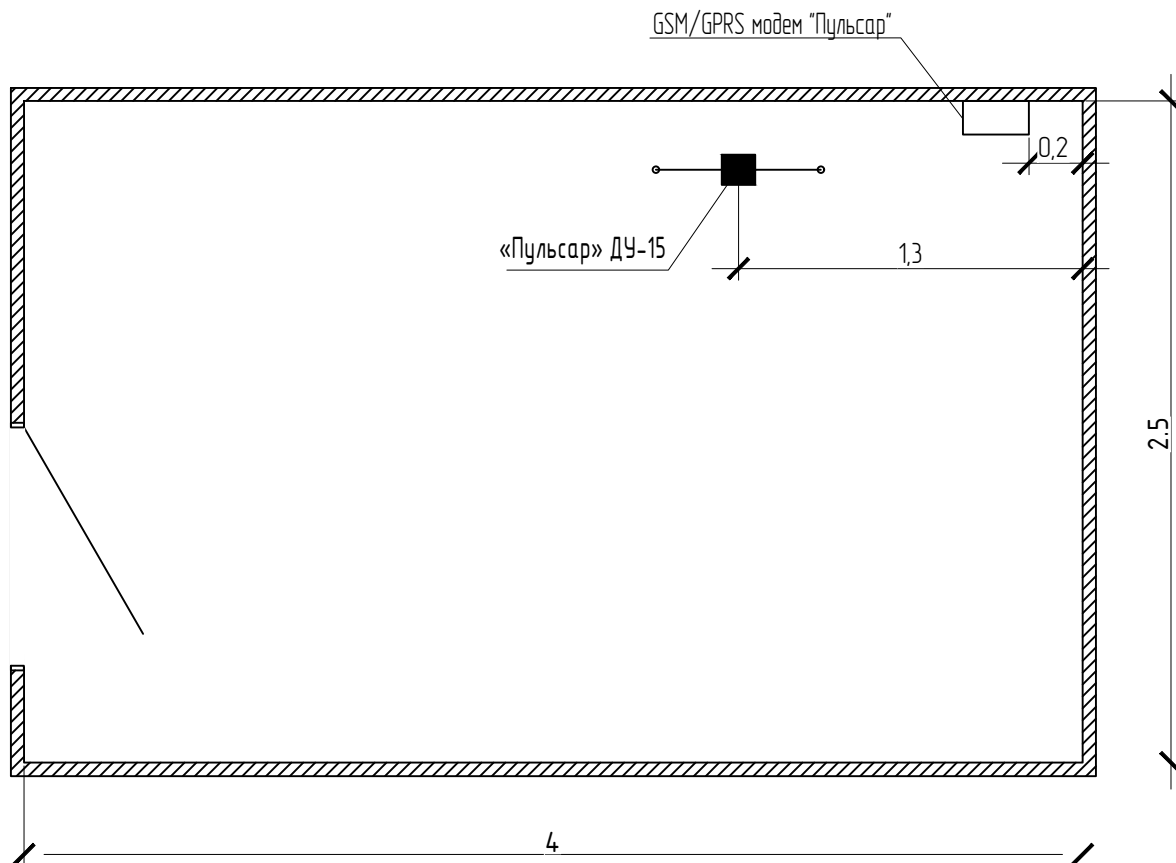
Требования к технике безопасности при монтаже системы

К работам по монтажу, техническому обслуживанию и ремонту системы допускаются лица, прошедшие инструктаж по технике безопасности и имеющие квалификационную группу по электробезопасности не ниже III для электроустановок до 1000В.

При работах, связанных с монтажом системы, должны быть соблюдены требования ГОСТ 12.2.007.0 и «Правила технической эксплуатации электроустановок потребителей и правила техники безопасности при эксплуатации электроустановок потребителей», утвержденные Главгосэнергонадзором.

Перв. примен.											
Справ. №											
Подп. и дата											
Инв. № дубл.											
Взам. инв. №											
Подп. и дата											
Инв. № подл.											
	Изм	Кол	Лист № докум	Подп.	Дата	Измерительная автоматизированная система контроля и учета воды "Пульсар"			Стадия	Лист	Листов
	Разраб.	Костикова			02.21						
	Пров.	Павлов			02.21	Общие данные			НПП «ТЕПЛОДОХРАН»		
	ГИП	Козлов			02.21						

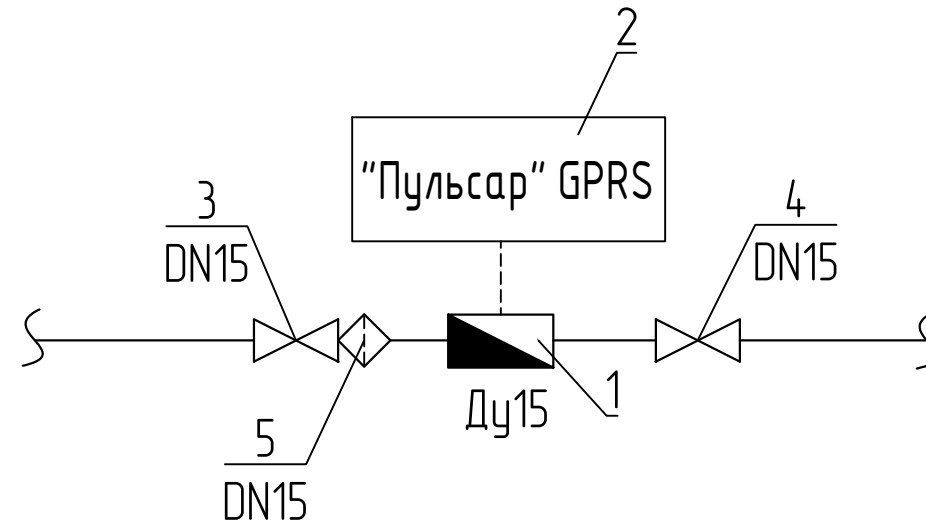
Фрагмент плана здания



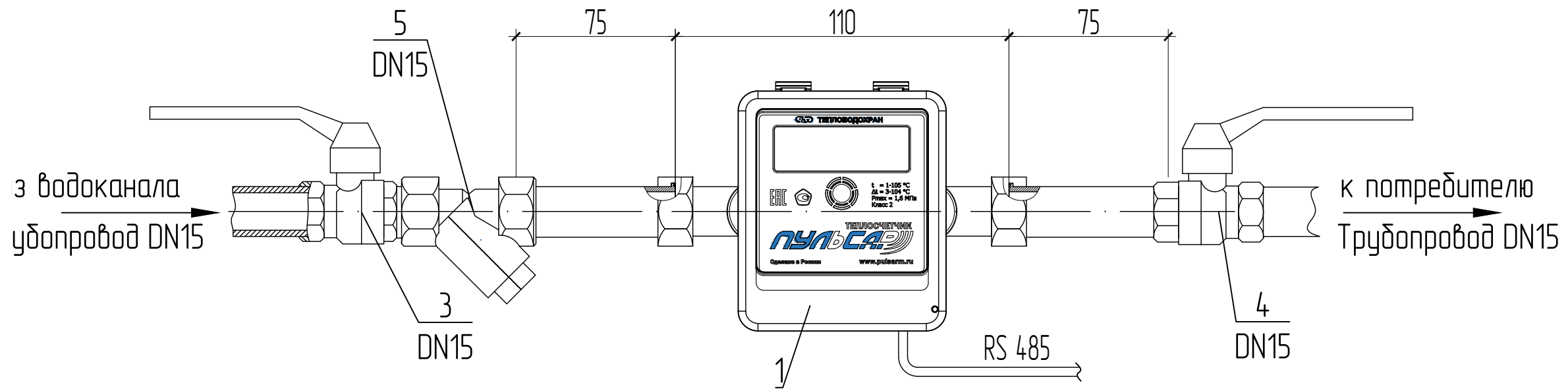
1. Провод от счетчика воды до GSM/GPRS модема «Пульсар» проложить в кабель-канале 16x16.
2. Высота установки GSM/GPRS модема «Пульсар» $h=1,9\text{м}$ от пола.
3. Высота установки ультразвукового счетчика воды «Пульсар» ДУ-15 $h=0,4\text{м}$ от пола.

Перв. примен.	Подп. и дата		Инв. и дубл.		Взам. инв. №		Подп. и дата				
Справ. №											
обл.	Изм	Кол	Лист № докум	Подп.	Дата	Измерительная автоматизированная система контроля и учета воды "Пульсар"			Стадия	Лист	Листов
	Разраб.		Костикова		02.21						
	Пров.		Павлов		02.21						

Функциональная схема



Монтажная схема

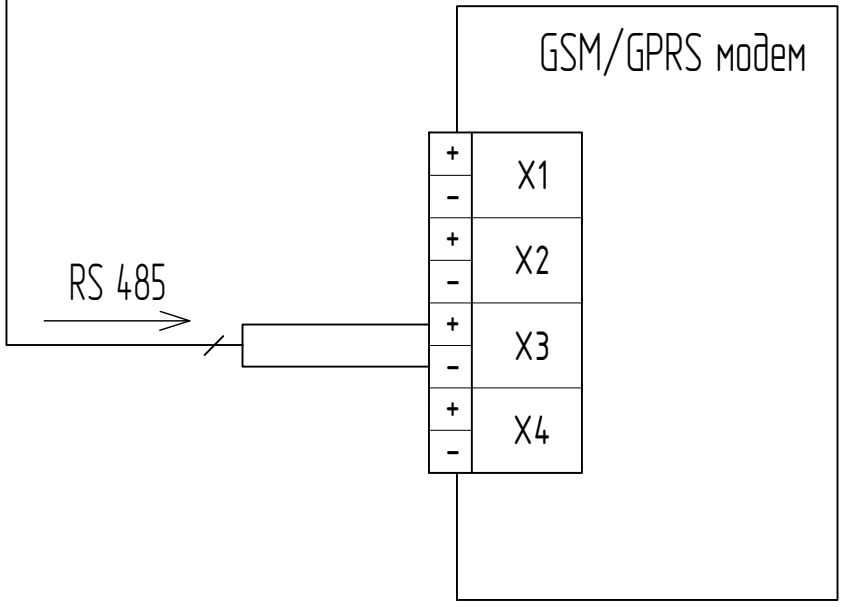
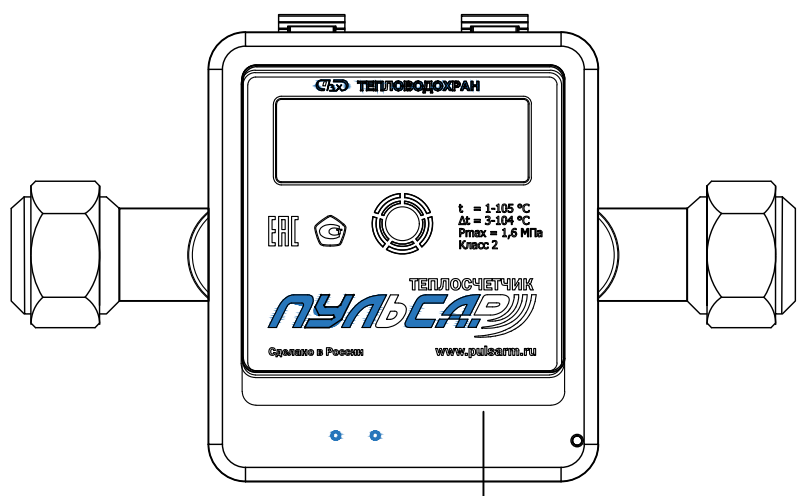


Изм	Кол	Лист № докум	Подп.	Дата				
Разраб.		Костикова		02.21	Измерительная автоматизированная система контроля и учета воды "Пультар"	Стадия	Лист	Листов
Пров.		Павлов		02.21			7	10
ГИП		Козлов		02.21	Функциональная схема. Монтажная схема (трубопровод Т1) узла учета	НПП «ТЕПЛОДОХРАН»		

Перв. примен.
Справ. №

Подп. и дата
Инв. № дубл.
Взам. инв. №

Подп. и дата
Инв. № подл.



Изм	Кол	Лист № докум	Подп.	Дата
Разраб.		Костикова		02.21
Пров.		Павлов		02.21
ГИП		Козлов		02.21

Измерительная автоматизированная система контроля и учета воды "Пульсар"

Схема подключения ИАСКУЭ

Стадия	Лист	Листов
	8	10
НПП «ТЕПЛОДОХРАН»		

Схема пломбировки вычислителя для теплосчетчиков модификаций «Пульсар» У:



Пломба изготовителя или пломба с нанесенным знаком поверки

Перв. примен.

Справ. №

Подп. и дата

Инв. № дубл.

Взам. инв. №

Подп. и дата

Инв. № подл.

Изм	Кол	Лист № докум	Подп.	Дата				
Разраб.		Костикова		02.21	Измерительная автоматизированная система контроля и учета воды "Пульсар"	Стадия	Лист	Листов
Пров.		Павлов		02.21			9	10
ГИП		Козлов		02.21	Схема пломбировки	НПП «ТЕПЛОДОХРАН»		

Спецификация

Поз.	Наименование и техническая характеристика оборудования и материалов, завод-изготовитель (для импортного оборудования - страна, фирма)	Тип, марка оборудования, обозначение документа	Единица измерения	Код завода-изготовителя	Код оборудования, материала	Примеч.	Кол-во
1	2	3	4	5	6	7	8
	<u>Приборы</u>						
1	Счетчик воды ультразвуковой "Пульсар" с цифровым выходом RS485 DN15	«ПУЛЬСАР»	шт.	НПП «ТЕПЛОДОХРАН»			1
	Антенна "АНТЕЙ-924" SMA; 5,5 dBi; крепление кронштейн		шт.				1
2	GSM/GPRS модем "Пульсар" (батарея автономного питания, встроенная антенна)	«ПУЛЬСАР»	шт.	НПП «ТЕПЛОДОХРАН»			1
3	Кран шаровой DN15 муфтовый G1/2", F-M		шт.				1
4	Кран шаровой DN15 муфтовый G1/2", F-F		шт.				1
5	Фильтр механической очистки DN15 PN16		шт.				1
	<u>Документация:</u>						
	Руководство по эксплуатации на GSM/GPRS модем "Пульсар"	ЮТ/ЛИ.4.0884.2.027 ПС (ред.4)	шт.	НПП «ТЕПЛОДОХРАН»			1
	Руководство по эксплуатации (паспорт) на счетчик воды ультразвуковой «Пульсар» с цифровым выходом	ЮТ/ЛИ.4.07223.003-01 РЭ (ред.9)	шт.	НПП «ТЕПЛОДОХРАН»			1
	<u>Программное обеспечение:</u>						
	Программный комплекс "Пульсар"		шт.	НПП «ТЕПЛОДОХРАН»			1

Перв. примен.

Справ. №

Подп. и дата

Инв. № дубл.

Взам. инв. №

Подп. и дата

Инв. № подл.

Изм	Кол	Лист № докум	Подп.	Дата				
Разраб.		Костикова		02.21	Измерительная автоматизированная система контроля и учета воды "Пульсар"	Стадия	Лист	Листов
Пров.		Павлов		02.21			10	10
ГИП		Козлов		02.21	Спецификация	НПП «ТЕПЛОДОХРАН»		