
Согласовано

Утверждаю

_____/_____
«___» _____ 20 г.

_____/_____
«___» _____ 20 г.

УЗЕЛ УЧЁТА ТЕПЛОВОЙ ЭНЕРГИИ
И ТЕПЛОНОСИТЕЛЯ

«Название объекта по ТЗ»

Рабочая документация

УЧТЭ

Ведомость рабочих чертежей основного комплекта

Лист	Наименование	Примечание
ПЗ	Пояснительная записка	15 листов
1	Схема подключения потребителя к тепловой сети	
2	План расположения оборудования узла учета в ИТП. План расположения проводов подключения оборудования	
3	Принципиальная схема ЧУТЭ	
4	Функциональная схема ЧУТЭ	
5	Схема электрическая системы ЧУТЭ	
6	Монтажная схема ЧУТЭ	
7	Схема установки термопреобразователей	
8	Схема установки преобразователей избыточного давления с охладителем	
9	Схема установки преобразователей избыточного давления	
10	Схемы установки манометра и термометра	
11	Схема подключения приборов в шкафу ШАСКУЭ	

Ведомость ссылочных и прилагаемых документов

Обозначение	Наименование	Примечание
	<u>Ссылочные документы</u>	
СП 124.13330.2012	Тепловые сети	
СП 41-101-95	Проектирование тепловых пунктов	
ГОСТ Р 21.101-2020	Система проектной документации для строительства. Основные требования к проектной и рабочей документации	
Постановление Правительства РФ от 18 ноября 2013 г. N 1034	О коммерческом учете тепловой энергии, теплоносителя	
Приказ №99/пр от 17.03.2014	Об утверждении Методики осуществления коммерческого учета тепловой энергии, теплоносителя	
ГОСТ 8.586.5-2005	Государственная система обеспечения единства измерений. Измерение расхода и количества жидкостей и газов с помощью стандартных сужающих устройств. Методика выполнения измерений	
	Руководства по эксплуатации и монтажу на проектируемое оборудование	
	Технические условия на подключение к системе теплоснабжения	
	<u>Прилагаемые документы</u>	
ЧУТЭ.СО	Спецификация оборудования, изделий и материалов	

Согласовано

Взам. инв. N

Подпись и дата

Инв. N подл.

						ЧУТЭ			
						«Название объекта по ТЗ»			
Изм.	Колуч.	Лист	№ док.	Подп.	Дата	Узел учета тепловой энергии, теплоносителя	Стадия	Лист	Листов
Разраб.							Р	1	11
Проверил						Общие данные			

1. Назначение

Узел учета предназначен для ведения коммерческого учета расхода тепловой энергии и теплоносителя между потребителем и энергоснабжающей организацией на основании показаний приборов учета тепловой энергии.

Проект выполнен в соответствии с Правилами коммерческого учета тепловой энергии, теплоносителя утвержденными постановлением Правительства РФ от 18.11.2013г. №1034, СП 124.13330.2012 «Тепловые сети», «Руководствами по эксплуатации на теплосчетчик (паспорт) «Пульсар».

Расходомеры-счетчики электромагнитные «Пульсар» предназначены для измерений объемного расхода и объема воды, протекающей по трубопроводам систем горячего, холодного водоснабжения и сетевой воды, протекающей по трубопроводам систем теплоснабжения, а также других электропроводящих жидкостей не менее 1103 С/м.

Вычислители тепловой энергии ПУЛЬСАР (далее – тепловычислители) предназначены для измерения и преобразования выходных аналоговых и цифровых сигналов от первичных преобразователей в значения соответствующих физических величин с последующим вычислением и индикацией тепловой энергии/энергии охлаждения, объемного расхода, объема, массового расхода, массы, температуры, разности температур, давления теплоносителя, а также измерения текущего времени. Тепловычислители применяются в составе теплосчетчиков для учета тепловой энергии и теплоносителя в закрытых и открытых системах теплоснабжения или охлаждения.

2. Характеристики объекта и параметры теплоносителя

Расчет расхода теплоносителя и подбор теплосчетчиков выполнен для объекта: «Наименование объекта по ТЗ», расположенный по адресу: «Адрес объекта».

Система теплоснабжения – двухтрубная, независимая.

Диаметр подающего трубопровода Т1 – Ду50.

Диаметр обратного трубопровода Т2 – Ду50.

Наименование параметра	Ед. изм.	Значение параметра
Суммарная тепловая нагрузка системы: – Нагрузка на отопление: – Нагрузка на вентиляцию: – Нагрузка на ГВС максимальная (средняя):	Гкал/ч Гкал/ч Гкал/ч Гкал/ч	0,0455 0,0455 – –
Расчетный расход теплоносителя (отопительный сезон): Расчетный расход теплоносителя на ГВС (летний режим):	м ³ /ч м ³ /ч	13 –
Температурный график тепловой сети: Температурный график (летний режим):	°С °С	100/65 72/52
Давление на вводе в систему:	кгс/см ²	3,4/3,1

3. Расчёт расхода сетевой воды и выбор типоразмеров первичных преобразователей расхода
Расчёт максимального часового расхода теплоносителя на вводе в отопительный период:

$$G^{max} = \frac{Q_{max} * 1000}{t_1 - t_2}; \tau/ч,$$

Проект разработан в соответствии с техническими регламентами, государственными нормами, правилами, стандартами, исходными данными, заданием на проектирование; предусматривает мероприятия обеспечивающие конструктивную надежность, взрывопожарную и пожарную безопасность объекта, защиту населения, защиту окружающей природной среды при его эксплуатации и отвечает требованиям Градостроительного Кодекса Российской Федерации.

Согласовано

Взам. инв.Н

Подпись и дата

Инв.Н подл.

						УЧТЭ. ПЗ			
						«Название объекта по ТЗ»			
Изм.	Колуч.	Лист	№ док.	Подп.	Дата				
Разраб.						Узел учета тепловой энергии, теплоносителя	Стадия	Лист	Листов
							Р	2	
Проверил						Пояснительная записка			

где:

Q_{max} – суммарная расчетная тепловая нагрузка системы, Гкал/ч;

t_1, t_2 – расчетная температура воды в подающем и обратном трубопроводах соответственно, °С;

$$G_{от}^{max} = \frac{0,0455 * 1000}{100 - 65} = 1,3 \text{ т/ч}$$

На основании вышеизложенных расчётов получаем суммарный расход теплоносителя равный 1,3 т/ч. Для учета расхода теплоносителя на трубопроводы устанавливаются расходомеры-счетчики электромагнитные «Пульсар» со следующими характеристиками:

Первый расходомер-счетчик электромагнитный (на трубопроводе подачи):

Диаметр условного прохода, мм - 20
Минимальный расход, м³/час - 0,05
Максимальный расход, м³/час - 11,3

Второй расходомер-счетчик электромагнитный (на обратном трубопроводе):

Диаметр условного прохода, мм - 20
Минимальный расход, м³/час - 0,05
Максимальный расход, м³/час - 11,3

Согласовано

Взам. инв.Н

Подпись и дата

Инв.Н подл.

УЧТЭ. ПЗ

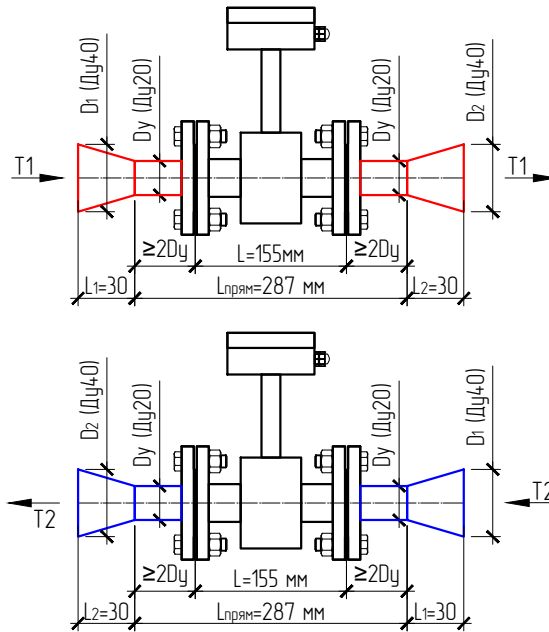
Лист

2

Изм.	Лист	№ докум.	Подп.	Дата
------	------	----------	-------	------

3. Гидравлический расчет потери давления на элементах узла учета:

Расчет гидравлических потерь производится на основании «Справочника по гидравлическим сопротивлениям» И.Е. Идельчика, справочника «Наладка и эксплуатация тепловых сетей» В.И. Манюка и технической документации на устанавливаемое оборудование.



Общие потери давления на узле учета определяются по формуле:

$$H_p = H_k + H_{np} + H_d, \text{ где}$$

- H_k – потери давления на конфузоре;
- H_{np} – потери давления на прямом участке;
- H_d – потери давления на диффузоре.

3.1 Скорость потока воды V (м/с) рассчитываем по формуле:

$$V = \frac{4 \cdot G}{\pi \cdot D_y^2}$$

- G – расход теплоносителя (м³/сек);
- D_y – внутренний диаметр условного прохода трубопровода (м).
- $G = 2,5 \text{ т/ч} = 0,000725 \text{ м}^3/\text{сек}$, расчет ведется по наименьшему диаметру $D_y = 50 \text{ мм}$ или $0,05 \text{ м}$ (для $T1$ и $T2$);

3.2 Число Рейнольдса Re определяем по формуле:

$$Re = \frac{V \cdot D_y}{\nu}$$

- ν – кинематическая вязкость воды, $2,94 \cdot 10^{-7} \text{ м}^2/\text{с}$, при 100°C ;
- ν – кинематическая вязкость воды, $4,43 \cdot 10^{-7} \text{ м}^2/\text{с}$, при 65°C ;

3.3 Определяем λ – коэффициент гидравлического трения: $\lambda = 0,11 \cdot \left(\frac{68}{Re} + \frac{k}{D_y} \right)^{0,25}$

- k – абсолютная шероховатость трубы, мм;

3.4 Потери давления на конфузоре H_k (м.в.ст.) рассчитываем по формуле:

$$H_k = \frac{\xi_k \cdot V^2}{2 \cdot g}$$

Коэффициент сопротивления конфузора ξ_k рассчитываем по формуле:

$$\xi_k = (-0,0125n^8 + 0,0224n^6 - 0,00723n^4 + 0,00444n^2 - 0,00745) \cdot (\alpha^3 - 2\pi\alpha^2 - 10\alpha) + \left(\frac{\lambda}{8 \cdot \sin\alpha/2} \cdot (1 - n^4) \right)$$

Угол раскрытия конфузора для $T1$ и $T2$: $\alpha_1 = 29,85^\circ = 0,5208825 \text{ радиан}$.

3.5 Потери давления на прямом участке H_{np} (м.в.ст.) рассчитываем по формуле:

$$H_{np} = \frac{\lambda \cdot L_{np} \cdot V^2}{2 \cdot D_y \cdot g}$$

L_{np} – длина прямого участка (м)

Согласовано

Взам. инв.Н

Подпись и дата

Инв.Н подл.

УЧТЭ. ПЗ

Лист

3

3.6 Потери давления на диффузоре H_D (м.в.ст.) рассчитываем по формуле:

$$H_D = \frac{\xi_D \cdot V^2}{2 \cdot g}$$

Коэффициент сопротивления конфузора ξ_D рассчитываем по формуле:

$$\xi_D = \xi_{тр} + \xi_{расш.}$$

Коэффициент сопротивления трения $\xi_{тр}$ рассчитываем по формуле:

$$\xi_{тр} = \frac{\lambda}{8 \cdot \sin \alpha / 2} \cdot (1 - n^4)$$

Коэффициент сопротивления расширения $\xi_{расш.}$ рассчитываем по формуле: $\xi_{расш.} = (1 - n^2)^2 \cdot 3,2 \cdot k_D \cdot \operatorname{tg}(\alpha/2)^{1,25}$

где k_D – коэффициент неравномерности скоростей на входе в диффузор, вычисляется по формуле:

$$k_D = -0,24 \cdot Lg(\operatorname{Re}) + 2,869$$

3.7 Потери на счетчике определяем по графику настоящего Руководства по эксплуатации.

3.8 Потери на фильтре Ду40: = 0,0184 м.в.ст.

Потери на фильтре Ду40: = 0,0175 м.в.ст.

3.9 Общие потери давления на узле учета прямого трубопровода Т1 H_p (м.в.ст.) рассчитываем по формуле:

$$H_p = H_k + H_{пр} + H_D + H_{сч} = 0,0935 \text{ м.в.ст.}$$

Общие потери давления на узле учета обратного трубопровода Т2 H_p (м.в.ст.) рассчитываем по формуле:

$$H_p = H_k + H_{пр} + H_D + H_{сч} = 0,0901 \text{ м.в.ст.}$$

Согласовано				
Инв.№ подл.	Подпись и дата	Взам. инв.№		
Изм.	Лист	№ докум.	Подп.	Дата

Наименование	Обозначение	Размерность	Трубопроводы	
			1-й	2-й
Исходные параметры				
Диаметр трубопровода перед конфузуром	D1	мм	40	40
Диаметр трубопровода после диффузора	D2	мм	40	40
Массовый расход воды	G	т/ч	13	13
Температура воды	t	град	100	65
Рабочее (избыточное) давление воды	P	кг/см ²	3,4	3,1
Диаметр косоугольного фильтра	dy	мм	40	40
Допустимые потери напора (суммарные)	h	м в. ст.	0,5	0,5
Расчетные параметры				
Диаметр расходомера	Dy	мм	20	20
Минимальный объемный расход	qi	м ³ /ч	0,05	0,05
Максимальный объемный расход	qr	м ³ /ч	11,3	11,3
Длина прямого участка до счетчика	L1	мм	40	40
Длина прямого участка после счетчика	L2	мм	40	40
Длина расходомера	L3	мм	155	155
Угол раскрытия конфузора	α	град	16	16
Угол раскрытия диффузора	α	град	16	16
Диаметр косоугольного фильтра	dy	мм	40	40
Эквивалентная шероховатость трубопр.	d	мм	0,5	0,5
Объемный расход воды	Q	м ³ /ч	136	133
Скорость воды в сужении	v	м/с	1,20	1,17
Плотность воды	ρ	кг/м ³	958	980
Кинематическая вязкость воды	ν	м ² /с	2,94E-07	4,43E-07
Число Рейнольдса	Re		81621	52997
Коэффициент гидравлического трения	λ		0,04374	0,04374
Коэффициент сопротивления конфузора	ξ_k		0,06257	0,06257
Коэффициент нерав. поля скоростей	k_g		1,69017	1,73518
Коэффициент сопротивления расширения	$\xi_{расш}$		0,40671	0,41754
Коэффициент сопротивления трения	$\xi_{тр}$		0,03913	0,03913
Потери напора на прямом участке	h_l	м в. ст.	0,0129	0,0123
Потери напора в конфузуре	h_k	м в. ст.	0,0046	0,0044
Потери напора на диффузоре	h_d	м в. ст.	0,0327	0,0321
Потери напора на счетчике	$h_{сч}$	м в. ст.	0,0249	0,0238
Потери напора на фильтре	$h_{ф}$	м в. ст.	0,0184	0,0175
Потери напора (суммарные)	h	м в. ст.	0,094	0,090

Согласовано

Взам. инв.Н

Подпись и дата

Инв.Н подл.

ЧУТЭ. ПЗ

Лист

6

Изм.	Лист	№ докум.	Подл.	Дата

4. Организация учета тепловой энергии и теплоносителя

4.1 Данным разделом предусматривается оборудование узла ввода тепловой сети контрольно-измерительными приборами, обеспечивающими коммерческий учет тепловой энергии и теплоносителя.

Приборы коммерческого учета тепловой энергии устанавливаются в ИТП, на вводе теплосети.

Согласно «Правилам коммерческого учета тепловой энергии, теплоносителя» РФ от 18.11.2013 г. и «Методике осуществления коммерческого учета тепловой энергии, теплоносителя» РФ от 17.03.2014 г. узел учета тепловой энергии расположить максимально приближенно к головным задвижкам или к границе балансовой принадлежности, иные врезки/ответвления в систему теплоснабжения до узел учета тепловой энергии не допускаются.

Узел учета соответствует Техническим условиям и выполнен в соответствии со следующими нормативными документами:

- «Правилами коммерческого учета тепловой энергии, теплоносителя», утв. Постановлением Правительства РФ от 18.11.2013 г. №1034;
- «Методика коммерческого учета тепловой энергии, теплоносителя», утв. приказом Минстроя России от 17.03.2014 N 99/пр.;
- «Правилами технической эксплуатации тепловых энергоустановок», утв. Приказом Минэнерго РФ от 24.03.2003 г. №115,
- «Правила устройства электроустановок (ПУЭ)» (7 издание),
- СП 41-101-95 «Проектирование тепловых пунктов»;
- П 124.13330.2012 Тепловые сети. Актуализированная редакция СНиП 41-02-2003,
- СП 30.13330.2012 Внутренний водопровод и канализация зданий. Актуализированная редакция СНиП 2.04.01-85* ,
- иной действующей нормативно-технической документацией с учетом паспортных метрологических характеристик приборов учета.

Узел учета тепловой энергии состоит из вычислителя тепловой энергии, трех электромагнитных расходомеров-счетчиков, комплекта термопреобразователей сопротивления, двух датчиков давления.

4.2 Вычислитель тепловой энергии

Вычислитель ТВ1 (Государственный реестр №89587-23) предназначен для измерений и преобразований выходных аналоговых и цифровых сигналов с последующим вычислением и индикацией тепловой энергии/энергии охлаждения, объемного расхода, объема, массового расхода, массы, температуры, разности температур, давления теплоносителя, а также измерения текущего времени.

Тепловычислители осуществляют:

- измерение входных аналоговых сигналов (или прием результатов измерений от цифровых выходных сигналов СИ), с последующим расчетом и индикацией тепловой энергии/энергии охлаждения, объемного расхода, объема, массы, температуры, разности температур, давления;
- измерение и индикацию времени работы, ч;
- периодическое фиксирование параметров во внутренней энергонезависимой памяти;
- передачу данных по проводным и радиointерфейсам.

Наименование параметра	Значение параметра
	Тепловычислитель ТВ1
Количество систем теплоснабжения, не более	2
Количество импульсных входов для подключения расходомеров, не более	6
Количество входов для подключения термопреобразователей, не более	6
Количество входов для подключения преобразователей давления, не более	6
Подключение вычислителя во внешние информационные системы	проводной RS485

Тепловычислитель обеспечивает измерение тепловой энергии с относительной погрешностью, %, не более:

$$\pm(0,5+\Delta T_{\min}/\Delta t), \text{ где}$$

ΔT – измеренное значение разности температур прямого и обратного потоков теплоносителя, °C;

ΔT_{\min} – минимальное значение разности температур, °C.

Пределы допускаемой относительной погрешности вычисления количества тепловой энергии $\pm 0,05\%$.

Согласовано

Взам. инв.Н

Подпись и дата

Инв.Н подл.

ЧУТЭ. ПЗ

Лист

7

Изм. Лист № докум. Подл. Дата

4.3 Расходомер-счетчик электромагнитный

Расходомеры-счетчики электромагнитные «Пульсар» (Государственный реестр №92618-24) предназначены для измерений объемного расхода и объема воды, протекающей по трубопроводам систем горячего, холодного водоснабжения и сетевой воды, протекающей по трубопроводам систем теплоснабжения, а также других электропроводных жидкостей.

Расходомер имеет энергонезависимую память. Глубина архива до 60 месячных, до 184 суточных и до 1488 часовых записей.

Для передачи результатов измерений в вычислитель тепловой энергии расходомеры комплектуются импульсным выходом.

Расходомеры реализуют метод прямых измерений, при котором искомое значение величины в разрешенных единицах измерений получают непосредственно от средства измерений.

Наименование параметра	Значение параметра	
	для 1 расходомера	для 2 расходомера
Диаметр условного прохода, Ду, мм	20	20
Минимальный расход (исполнение В), $q_{\text{мин}}$, м ³ /ч	0,05	0,05
Максимальный расход (исполнение В), q_{max} , м ³ /ч	11,3	11,3
Температура рабочей среды, °С	+0,1...+150	
Максимальное рабочее давление, МПа	1,6	
Тип присоединения	Фланец	
Масса счетчика, кг, не более	4,5	4,5

4.4 Комплект термопреобразователей сопротивления

Комплект термопреобразователей сопротивления платиновых КТСПТВХ-В, подобранных в пару, предназначен для измерения разности температур и значений температур в подводящем и обратном трубопроводах открытых и закрытых системах теплоснабжения. Применяются в составе теплосчетчиков и информационно-измерительных системах учёта количества теплоты.

Принцип работы комплекта основан на пропорциональном изменении электрического сопротивления двух подобранных по сопротивлению и температурному коэффициенту термопреобразователей от измеряемой температуры.

Наименование параметра	Значение параметра
	Термопреобразователь
Обозначение типа комплекта	КТСПТВХ-В/02
Номинальная статистическая характеристика преобразователя по ГОСТ6651	Pt500
Диапазон измерений температуры, °С	0...+150
Предел допускаемой абсолютной погрешности при измерении температуры для комплекта, °С	±(0,3+0,005t)

4.5 Преобразователь давления

Преобразователи давления типа ПДТВХ-1-02 предназначены для измерения давления жидких и газообразных сред, его преобразования в электрический унифицированный аналоговый выходной сигнал постоянного тока с нижним и верхним предельными значениями (4...20) мА, передаваемый по линии электрической связи для дистанционной передачи.

Тип преобразователей зарегистрирован в Государственном реестре средств измерений РФ под №43646-10.

Наименование параметра	Значение параметра
	Преобразователь давления
Обозначение типа комплекта	ПДТВХ-1-02
Диапазон изменения выходного сигнала постоянного тока, мА	4...20
Верхний предел измеряемого давления, МПа	1,6
Присоединение к системе	M20x1,5

Согласовано

Взам. инв.Н

Подпись и дата

Инв.Н подл.

ЧУТЭ. ПЗ

Лист

8

Изм. Лист № докум. Подл. Дата

4.6 Формула расчета тепловой энергии

Количество тепловой энергии для закрытой системы отопления, при условии работы теплосчетчика в штатном режиме, рассчитывается по формуле (1):

$$Q_1 = M_1 * (h_1 - h_2)$$

M_1 – масса теплоносителя в подающем трубопроводе, т;

h_1 – удельная энтальпия теплоносителя в подающем трубопроводе, ккал/кг;

h_2 – удельная энтальпия теплоносителя в обратном трубопроводе, ккал/кг.

5. Описание средств измерений

Принцип действия тепловычислителей основан на измерении и преобразовании первичных параметров (сопротивления, силы и/или напряжения постоянного тока и количества электрических импульсов) или цифровых сигналов от первичных измерительных преобразователей параметров измеряемой среды в значения физических величин (объем, температура, давление) с последующим расчетом, в соответствии с установленными алгоритмами обработки, тепловой энергии/энергии охлаждения, объемного расхода, массового расхода, объема, массы, температуры, разности температур, давления теплоносителя, а также измерения текущего времени.

Тепловычислители применяются в составе теплосчетчиков для учета тепловой энергии и теплоносителя в закрытых и открытых системах теплоснабжения или охлаждения.

При работе тепловычислителей в составе теплосчетчиков в качестве первичных преобразователей, соответствующих требованиям к электрическим параметрам входов, могут использоваться:

- средства измерений (СИ) объема или объемного расхода с различными методами измерения объемного расхода, объема жидкости с частотно-импульсными, цифровыми и токовыми сигналами;
- СИ температуры или разности температур с цифровыми и/или аналоговыми выходными сигналами;
- СИ избыточного давления, обеспечивающие преобразование давления теплоносителя в выходной цифровой, токовый сигнал или сигнал напряжения.

Кабели от первичных измерительных преобразователей, а также кабели связи и внешнего питания подключаются к клеммным колодкам в соответствии со схемой подключения. Для обеспечения герметичности корпуса тепловычислителей ввод кабелей в корпус осуществляется через гермовводы.

Управление работой тепловычислителя осуществляется с помощью кнопок на лицевой панели корпуса прибора и/или по интерфейсу связи через программное обеспечение верхнего уровня. Представление информации осуществляется посредством ЖК-дисплея. Тепловычислители осуществляют:

- измерение входных аналоговых сигналов (или прием результатов измерений от СИ по цифровому интерфейсу), с последующим расчетом и индикацией тепловой энергии/энергии охлаждения, объемного расхода, объема, массы, температуры, разности температур, давления;
- измерение и индикацию времени работы;
- периодическое фиксирование параметров во внутренней энергонезависимой памяти;
- передачу данных по проводным и радиointерфейсам.

Согласовано			

Инв.№ подл.	Подпись и дата	Взам. инв.№

Изм.	Лист	№ докум.	Подп.	Дата

ЧУТЭ. ПЗ

Лист

9

6. Таблица настроечных параметров для вычислителя тепловой энергии «Пульсар»

Параметр	Описание
Исп. ТВ	Использование теплового ввода в расчётах: «Нет» – исключён из расчётов, при этом все расчётные значения, показания датчиков и архив недоступны для просмотра в меню «Показания»; «Да» – процесс учёта по тепловому вводу осуществляется в полном объёме в соответствии с заданными настройками.
СИ	Схема измерения, в соответствии с которой выполняется учёт тепловой энергии: 0 ч 10 (СИ = 10 соответствует настраиваемой пользователем схеме измерения).
КТЗ	Конфигурация трубопровода 3: «Не исп.» – не используется в расчётах; «Измер. V» – выполняется только измерение объёма; «Расчёт E» – выполняется учёт тепловой энергии.
ФРТ	Формула расчёта тепловой энергии: 01
T _{XB}	Договорная температура холодной воды: 5°C
P _{XB}	Договорное давление холодной воды: 1,6 МПа
ΔT _{MIN}	Минимально допустимая разность температур теплоносителя в подающем (1) и обратном (2) трубопроводах: 3°C
ΔM _{MAX}	Относительное максимальное значение разности масс теплоносителя по подающему (1) и обратному (2) трубопроводам: 0,04
OK:G	Опция контроля значения объёмного расхода теплоносителя по трубопроводам 1, 2 и 3 на выход за диапазон GMIN ч GMAX и наличия питания расходомера: «Нет» – контроль не выполняется; «Контр.» – устанавливается соответствующий флаг ошибки, если G < GMIN или G > GMAX или отсутствует питание расходомера; «С подст.» – устанавливается соответствующий флаг ошибки и дальнейшие расчёты выполняются по договорным значениям, если G < GMIN или G > GMAX или отсутствует питание расходомера; «Не счит. E» – устанавливается соответствующий флаг ошибки и расчёт энергий не выполняется, если G < GMIN или G > GMAX или отсутствует питание расходомера.
OK:T	Опция контроля значения температуры теплоносителя в трубопроводах 1, 2 и 3 на выход за диапазон измерений – 150 °C: «Не счит. E» – устанавливается соответствующий флаг ошибки и расчёт энергий не выполняется, если T < 0 °C или T > 150 °C; «С подст.» – устанавливается соответствующий флаг ошибки и дальнейшие расчёты выполняются по договорным значениям.
OK:ΔT	Опция контроля разности температур теплоносителя в подающем и обратном трубопроводах на минимально допустимое значение (ΔT _{MIN}): «Не счит. E» – устанавливается соответствующий флаг ошибки и расчёт энергий не выполняется, если T1 – T2 < ΔT _{MIN} ; «Контр.» – устанавливается соответствующий флаг ошибки
OK:ΔM	Опция контроля масс теплоносителя в подающем и обратном трубопроводах (M ₁ , M ₂) на превышение максимального значения их разности (ΔM _{MAX}): «Нет» – контроль не выполняется; «Контр. 1» – устанавливается соответствующий флаг ошибки, если M ₂ – M ₁ > ΔM _{MAX} ; «Контр. 2» – устанавливается соответствующий флаг ошибки, если M ₂ – M ₁ > ΔM _{MAX} ; «С подст. 1» – устанавливается соответствующий флаг ошибки и текущим расчётным значениям масс M ₁ , M ₂ приравнивается их полусумма (M ₁ + M ₂) / 2, если M ₂ – M ₁ > ΔM _{MAX} ; «С подст. 2» – устанавливается соответствующий флаг ошибки и текущим расчётным значениям масс M ₁ , M ₂ приравнивается их полусумма (M ₁ + M ₂) / 2, если M ₂ – M ₁ > ΔM _{MAX}
OK:E	Опция контроля значений энергий (E1, E2), рассчитанных за период измерения, на отрицательное значение: «Нет» – контроль не выполняется; «Контр.» – устанавливается соответствующий флаг ошибки, если текущее расчётное значение энергии меньше нуля; «С подст.» – устанавливается соответствующий флаг ошибки и текущее расчётное значение энергии приравнивается нулю, если текущее расчётное значение энергии меньше нуля.
AT	Способ усреднения температур для архива за отчётный период: «Ср. арифм.» – в архив сохраняются среднеарифметические значения температур; «Ср. взвеш.» – в архив сохраняются средневзвешенные значения температур. Если выполнить расчёт средневзвешенного значения невозможно, то в архиве будет сохранено среднеарифметическое.

Согласовано

Взам. инв.Н

Подпись и дата

Инв.Н подл.

УЧЭ. ПЗ

Лист

Изм. Лист № докум. Подл. Дата

10

6.1 Таблица архивируемых параметров теплового ввода

Параметр	Описание	Ед. изм.	Часовой	Суточный	Месячный
T1	Температура в подающем трубопроводе	°C	+	+	+
T2	Температура в обратном трубопроводе	°C	+	+	+
Q1	Тепловая энергия	Гкалл	+	+	+
V1	Объем теплоносителя в подающем трубопроводе	м ³	+	+	+
V2	Объем теплоносителя в обратном трубопроводе	м ³	+	+	+
M1	Масса теплоносителя в подающем трубопроводе	т	+	+	+
M2	Масса теплоносителя в обратном трубопроводе	т	+	+	+
P1	Избыточное давление теплоносителя в подающем трубопроводе	МПа	+	+	+
P2	Избыточное давление теплоносителя теплоносителя в обратном трубопроводе	МПа	+	+	+
Tнар	Время нормальной работы	Час	+	+	+
Err	Ошибки		+	+	+

6.2 Коды событий журнала

Код	Описание	Ошибки учета/Системные ошибки
0000÷E7 FF	Изменение параметра конфигурации пользователем через меню или по протоколу связи	
E800÷E8 3F	Запись значения канала по протоколу связи	
E905	Изменение даты/времени через меню или по протоколу связи	
EA00	Перезагрузка микроконтроллера тепловычислителя	
EA01	Перезагрузка микроконтроллера тепловычислителя с восстановлением данных в ОЗУ	
EA02	Перезагрузка микроконтроллера тепловычислителя с обнулением данных в ОЗУ	
F800÷F8 1F	Событие установки флага ошибки тепловычислителя, где код события = F800 + номер флага (дита) ошибки	0-Сброс ОЗУ микроконтроллера 1-Отсутствует внешнее питание 2-Батарея разряжена 3-Неисправность энергонезависимой памяти (EEPROM) 4-Ошибка восстановления данных из кэша в энергонезависимой памяти (EEPROM) при отключении режима проверки
FC00÷F8 3F	Событие сброса флага ошибки тепловычислителя, где код события = FC00 + номер флага (дита) ошибки	
F820÷F8 3F	Событие установки флага ошибки учёта по тепловому вводу №1, где код события = F820 + номер флага (дита) ошибки	0-Отсутствует питание расходомера, установленного на трубопроводе 1 1-Объёмный расход теплоносителя по трубопроводу 1 меньше минимального (G_{\min}) 2-Объёмный расход теплоносителя по трубопроводу 1 больше максимального (G_{\max}). 3-Температура теплоносителя в трубопроводе 1 меньше 0 °C 4-Температура теплоносителя в трубопроводе 1 больше 149.99 °C
FC20÷F 3F	Событие сброса флага ошибки учёта по тепловому вводу №1, где код события = FC20 + номер флага (дита) ошибки	

Согласовано

Взам. инв.Н

Подпись и дата

Инв.Н подл.

УЧТЭ. ПЗ

Лист

Изм. Лист № докум. Подл. Дата

11

Код	Описание	Ошибки учета/Системные ошибки
F840+F8 5F	Событие установки флага ошибки учёта по тепловому вводу №2, где код события = F840 + номер флага (бита) ошибки	5-Давление теплоносителя в трубопроводе 1 меньше 0 МПа 6-Давление теплоносителя в трубопроводе 1 больше максимального (P_{MAX}) 7-Отсутствует питание расходомера, установленного на трубопроводе 2 8-Объёмный расход теплоносителя по трубопроводу 2 меньше минимального (G_{MIN}) 9-Объёмный расход теплоносителя по трубопроводу 2 больше максимального (G_{MAX}) 10-Температура теплоносителя в трубопроводе 2 меньше 0 °С 11-Температура теплоносителя в трубопроводе 2 больше 14,9,99 °С 12-Давление теплоносителя в трубопроводе 2 меньше 0 МПа 13-Давление теплоносителя в трубопроводе 2 больше P_{MAX} 14-Отсутствует питание расходомера, установленного на трубопроводе 3 15-Объёмный расход теплоносителя по трубопроводу 3 меньше минимального (G_{MIN}) 16-Объёмный расход теплоносителя по трубопроводу 3 больше максимального (G_{MAX}) 17-Температура теплоносителя в трубопроводе 3 меньше 0 °С 18-Температура теплоносителя в трубопроводе 3 больше 14,9,99 °С 19-Давление теплоносителя в трубопроводе 3 меньше 0 МПа 20-Давление теплоносителя в трубопроводе 3 больше P_{MAX} 21-27 - зарезервировано 28-Разность температур теплоносителя в подающем (1) и обратном (2) трубопроводах меньше минимальной (ΔT_{MIN}) 29-Разность масс теплоносителя в подающем (1) и обратном (2) трубопроводах больше максимальной (ΔM_{MAX}) 30-Тепловая энергия 1 (основная) меньше нуля 31-Тепловая энергия 2 (дополнительная) меньше нуля
FC40+F C5F	Событие сброса флага ошибки учёта по тепловому вводу №2, где код события = FC40 + номер флага (бита) ошибки	

7. Размещение технических средств

Монтаж и наладку приборов и средств автоматизации вести в соответствии с требованиями СТО 11233753-001-2006.

Вычислитель тепловой энергии «Пульсар» ТВ1 устанавливается в шкафу АСКУЭ.

Расходомер-счетчик электромагнитный «Пульсар» устанавливается на трубопроводе с использованием комплекта монтажно (комплект фланцев, габаритные имитаторы, прямолинейные участки, крепеж, прокладки) в соответствии с инструкцией по монтажу, описанной в паспорте.

Термопреобразователи температуры устанавливаются на трубопровод с использованием защитных гильз соответствующего типоразмера.

Датчики давления устанавливаются на трубопровод до расходомера на прямом трубопроводе и после расходомера на обратном трубопроводе.

Модем, источник питания устанавливаются в шкафу КИПиА, который крепится к стене в ИТП на высоте не более 1,5 м от пола.

Условия эксплуатации приборов в помещении соответствуют требованиям технической документации по эксплуатации приборов учета тепловой энергии.

При выборе места для установки руководствоваться следующими критериями:

- не следует устанавливать тепловычислитель в местах, где возможно присутствие пыли или агрессивных газов;
- не следует располагать вблизи мощных источников электромагнитных и тепловых излучений;

Согласовано

Взам. инв.Н

Подпись и дата

Инв.Н подл.

УЧЭ. ПЗ

Лист

12

Изм. Лист № докум. Подл. Дата

- не следует располагать в местах, подверженных тряске, вибрации или воздействию воды.

8. Требования к монтажу приборов учета

При монтаже расходомеров необходимо соблюдать следующие условия:

- расходомер должен быть установлен на горизонтальном трубопроводе, при этом весь объем трубы расходомера должен быть заполнен жидкостью, а электроды должны находиться в горизонтальной плоскости;
- направление стрелки на корпусе расходомера должно совпадать с направлением потока воды в трубопроводе;
- диаметр условного прохода расходомера должен быть равен или меньше диаметра трубопровода. Запрещается производить установку расходомера с диаметром большим, чем у трубопровода, на который он устанавливается.
- при горизонтальном способе установки рекомендуется помещать расходомер в наиболее низкой части трубопровода, где сечение трубы расходомера всегда будет заполнено жидкостью;
- во всех случаях при монтаже расходомера следует обеспечить возможность надежного перекрытия потока заполненного жидкостью трубопровода;
- монтаж расходомеров с фланцевым подсоединением производят при помощи приваренных к трубопроводу монтажных фланцев. Фланцы должны быть соосны и параллельны друг другу;
- установить расходомер в трубопроводе без натягов, сжатий и перекосов.

После установки расходомера проведение сварочных работ на трубопроводе не допускается.

Перед вводом расходомера в эксплуатацию необходимо провести следующие операции:

- проверить заземление расходомера;
- после монтажа расходомера производить подачу воды в магистраль медленно при открытых в ней воздушных клапанах для предотвращения разрушения расходомера под действием захваченного водой воздуха;
- проверить герметичность выполненных соединений;
- обеспечить соединения, выдерживающие давление 2,5 МПа.

Перед установкой теплового счетчика проверьте его комплектность в соответствии с паспортом. Выполните внешний осмотр с целью выявления механических повреждений корпуса прибора. Если прибор находился в условиях, отличных от условий эксплуатации, то перед вводом в эксплуатацию необходимо выдержать его в указанных условиях не менее 2 ч.

9. Диспетчеризация

Программное обеспечение (ПО) тепловых счетчиков является встроенным и обеспечивает реализацию функций тепловых счетчиков.

ПО тепловых счетчиков защищено от несанкционированного доступа паролем, ведением журнала событий и пломбированием. Конструкция тепловых счетчиков исключает возможность несанкционированного влияния на ПО и измерительную информацию. ПО не может быть модифицировано, загружено - или прочитано через какой-либо интерфейс после пломбирования. Уровень защиты ПО «высокий» в соответствии с Р 50.2.077-2014.

Идентификационные данные метрологически значимой части ПО приведены в таблице:

Идентификационные данные (признаки)	ТВ1
Идентификационное наименование программного обеспечения	HTC-018
Номер версии (идентификационный номер) программного обеспечения*	018-XX.YYY-ZZ.QQ
*018 - номер версии метрологически значимой части; XX.YYY-ZZ.QQ - версия метрологически незначимой части, где буквы могут принимать следующие значения XX- 01 от 99, ууу - 001 от 999, ZZ- 00 от 99, QQ- 00 от 99.	

Согласовано

Взам. инв.Н

Подпись и дата

Инв.Н подл.

ЧУТЭ. ПЗ

Лист

13

Изм.	Лист	№ докум.	Подп.	Дата

10. Техническое обслуживание

10.1 Техническое обслуживание расходомера-счетчика

Для безопасной эксплуатации необходимо осуществлять техническое обслуживание, которое должно проводиться лицами, изучившими настоящее руководство по эксплуатации.

Техническое обслуживание состоит из периодического технического обслуживания в процессе эксплуатации и технического обслуживания перед проведением поверки.

Периодическое обслуживание заключается в осмотре внешнего вида расходомера, снятии измерительной информации, проверке наличия напряжения питания, промывке проливной части (1 раз в сезон), а также в устранении иных причин, вызывающих ошибку в работе.

Осмотр рекомендуется проводить не реже 1 раза в 6 месяцев, при этом проверяется надежность крепления прибора на месте эксплуатации, состояние кабельных линий и сохранность пломб.

Снятие информации следует проводить с использованием персонального компьютера через интерфейс.

Обслуживание перед поверкой заключается в замене литиевой батареи.

10.2 Чистка электромагнитных расходомеров.

Чистка электромагнитных расходомеров включает в себя отключение питания, разборку (если необходимо), очистку деталей (электродов, датчиков, катушек) с помощью подходящих средств (теплая вода, спирт, нейтральные моющие средства), удаление загрязнений, а затем обратную сборку и калибровку прибора для проверки работоспособности.

10.3 Техническое обслуживание тепловычислителя

Для безопасной эксплуатации необходимо осуществлять техническое обслуживание, которое должно проводиться лицами, изучившими настоящее руководство по эксплуатации.

Техническое обслуживание состоит из:

1) периодического технического обслуживания в процессе эксплуатации;

2) технического обслуживания перед проведением поверки.

Периодическое обслуживание заключается в осмотре внешнего вида тепловычислителя, в снятии и сверке измерительной информации, подводке внутренних часов, в устранении причин, вызывающих ошибку в работе.

Осмотр рекомендуется проводить не реже 1 раза в 6 месяцев, при этом проверяется надежность крепления прибора на месте эксплуатации, состояние кабельных линий и сохранность пломб.

Снятие информации следует проводить с использованием персонального компьютера через интерфейс.

Обслуживание перед поверкой заключается в замене литиевой батареи. Замена батареи осуществляется в условиях сервисного центра после вскрытия пломбы корпуса тепловычислителя.

С целью предотвращения несанкционированного доступа к функциональным узлам тепловычислителя имеют возможность пломбирования методом нанесения наклейки со знаком поверки, а также нанесением знака поверки на пломбировочную мастичку, расположенную в пломбировочной чашке.

11. Поверка приборов

Расходомер-счетчик электромагнитный ПУЛЬСАР подлежит обязательной поверке, согласно ЮТ/ЛИ.4.07219.002 МП «ГСИ. Расходомеры-счетчики электромагнитные ПУЛЬСАР. Методика поверки». Периодичность поверки – 5 лет.

Тепловычислитель подлежит поверке, согласно МП-544/01-2023 «Вычислители тепловой энергии ПУЛЬСАР. Методика поверки». Периодическая поверка проводится один раз в 4 года. Подключение средств поверки осуществляется в соответствии с разделом 6 и приложением Г. Для определения относительной погрешности измерений интервалов времени дополнительно требуется установить перемычку между контактами 1 и 3 разъема X20 в соответствии с рисунком 6 настоящему Руководству по эксплуатации ЮТ/ЛИ.4.08837.001-01 РЭ. Определение относительной погрешности вычисления количества тепловой энергии с использованием подстановочных значений осуществляется в соответствии с п 4.2.3 настоящего РЭ.

12. Техника безопасности

К работе по монтажу, установке, проверке, обслуживанию и эксплуатации ТС допускаются лица, имеющие необходимую квалификацию, прошедшие инструктаж по технике безопасности, изучившие эксплуатационную документацию на него.

При работе с теплосчетчиком необходимо соблюдать действующие «Правила техники безопасности при эксплуатации электроустановок». Все работы по монтажу и демонтажу необходимо выполнять при отключенном напряжении питания и при отсутствии избыточного давления и высокой температуры теплоносителя в трубопроводах.

Согласовано

Взам. инв.Н

Подпись и дата

Инв.Н подл.

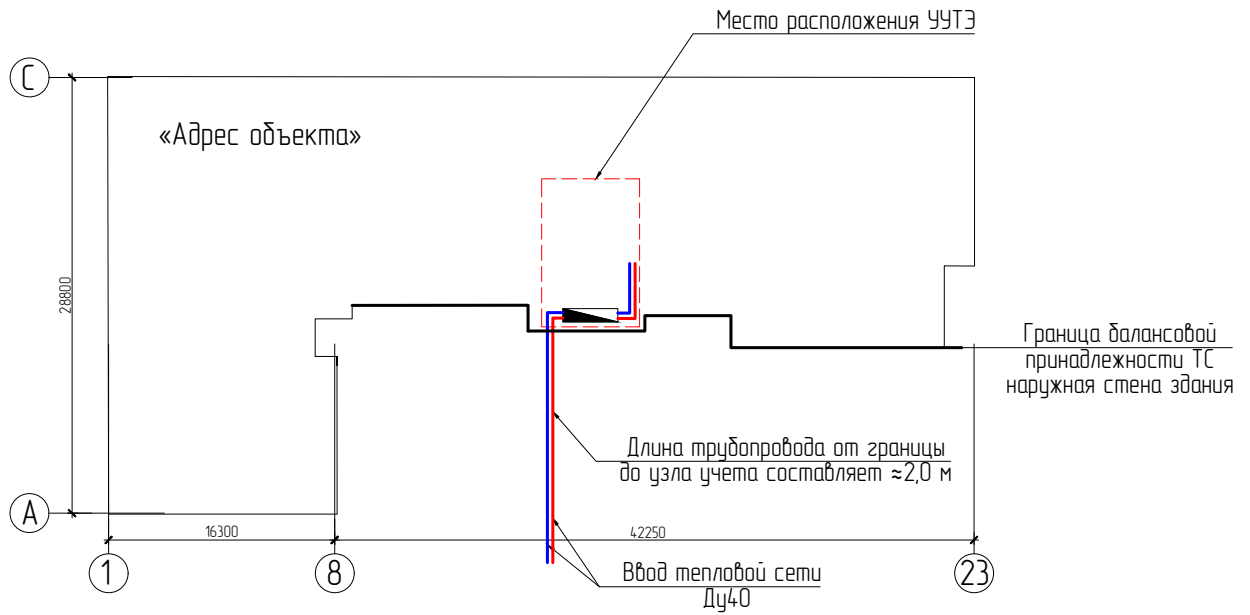
ЧУТЭ. ПЗ

Лист

14

Изм. Лист № докум. Подл. Дата

Схема подключения потребителя к тепловой сети



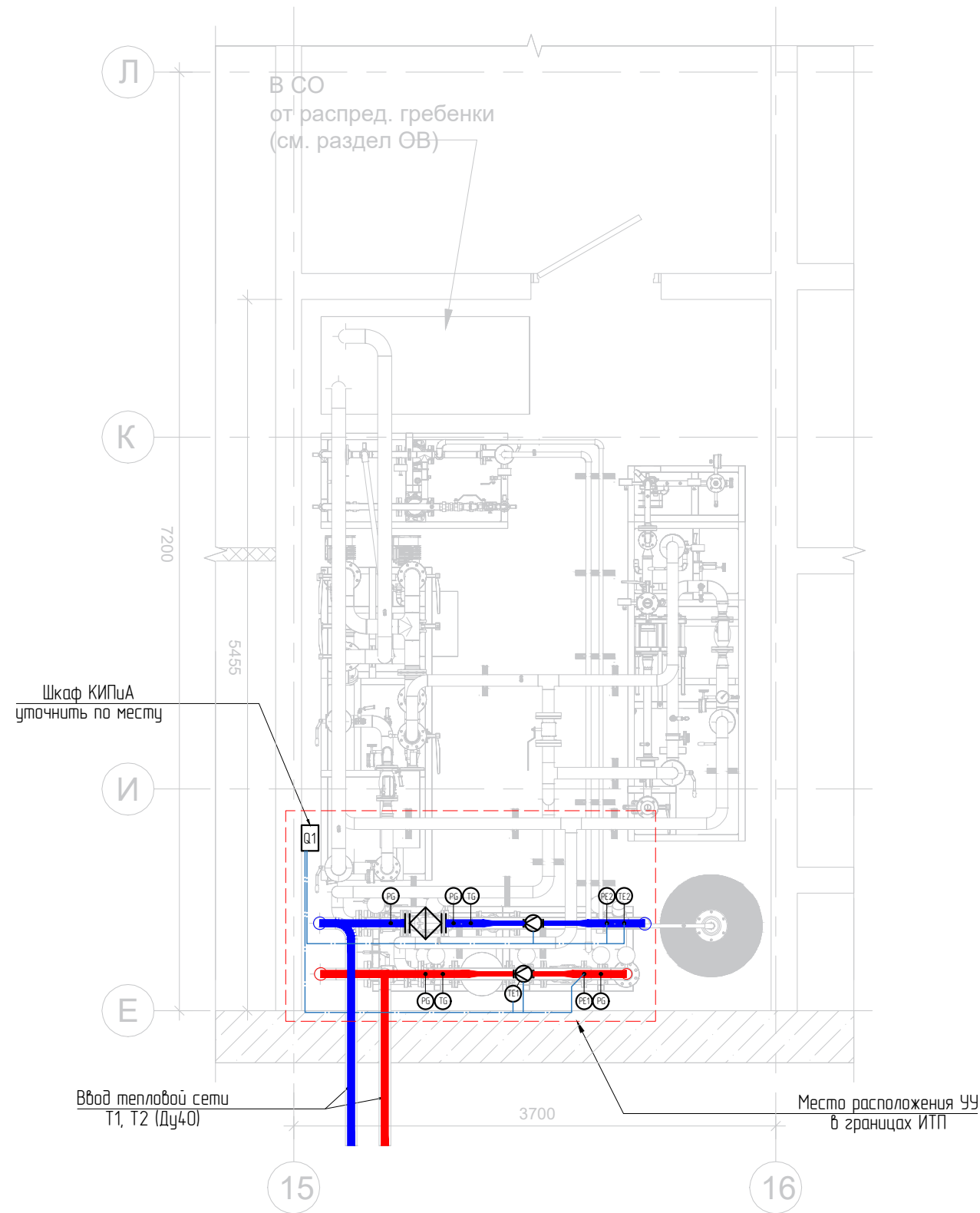
Примечания:

1. Прокладку трубопроводов от границы эксплуатационной ответственности до узла учета выполнить по месту через наружную стену ИТП в защитной гильзе.
2. В здании прокладку трубопроводов проложить по месту по опорам.

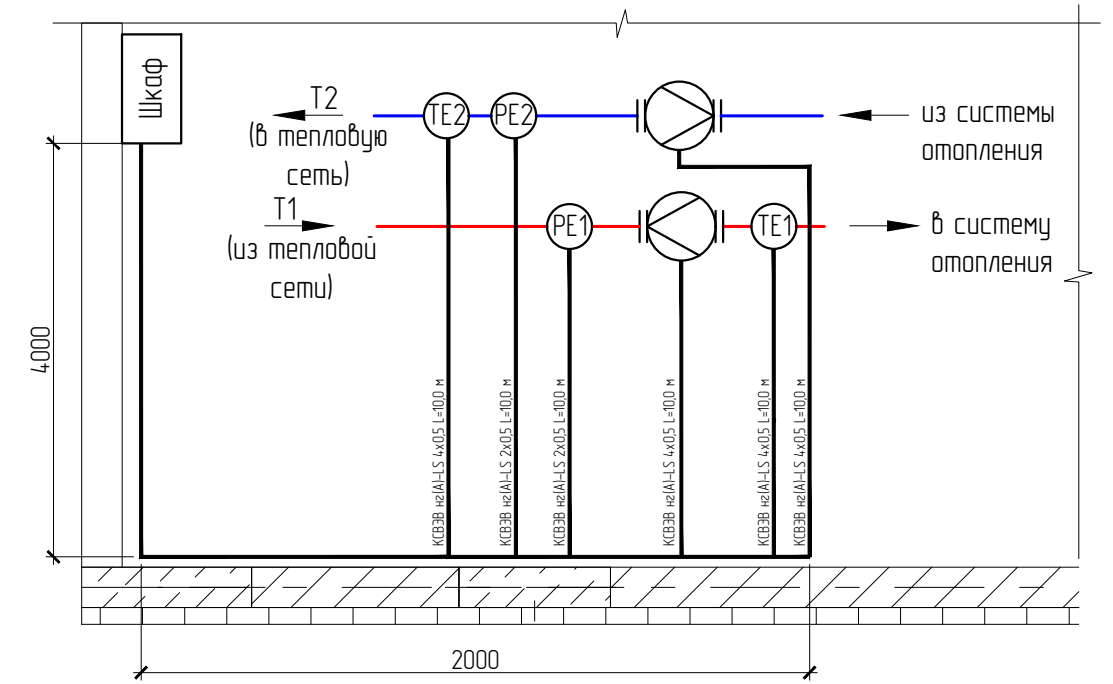
Согласовано		
Взят инв.№		
Подпись и дата		
Инв.№ подл.		

						УЧТЭ			
						«Название объекта по ТЗ»			
Изм.	Кол.уч.	Лист	№ док.	Подп.	Дата	Узел учета тепловой энергии, теплоносителя	Стадия	Лист	Листов
Разраб.							Р	1	
Проверил						Схема подключения потребителя к тепловой сети			

План расположения оборудования узла учета в ИТП



План расположения проводов подключения оборудования



Примечания:

1. Подводка кабелей к приборам производится по потолку, стене в трубе (гофр). Если расстояние между прибором и местом крепления кабеля больше 0,5 м, труба (гофр) подводится по опоре.
2. Шкаф КИПиА установить на стене на отметке не ниже 1,2 м от пола согласно плану.
3. Узел учета тепловой энергии (УЧУ) со шкафом ШАСКУЭ необходимо установить в помещении с диапазоном температур окружающего воздуха в пределах от +5°C до +50°C и влажностью не более 80%.
4. УЧУ со шкафом необходимо установить в существующем закрытом помещении. Доступ в помещение должен быть только у обслуживающего персонала.

Согласовано

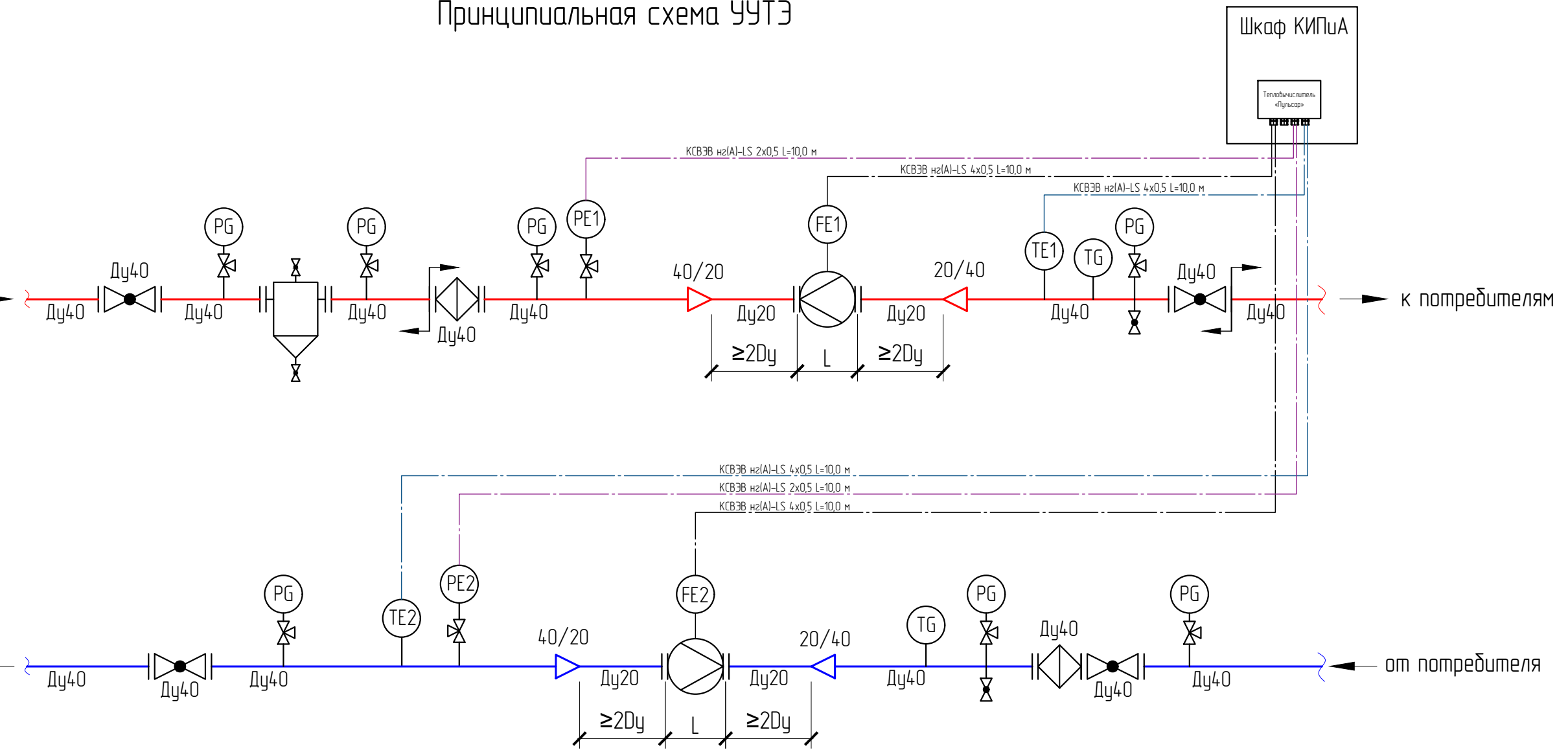
Инв. N подл.	Подпись и дата	Взам. инв. N

						УЧУ			
						«Название объекта по ТЗ»			
Изм.	Колуч.	Лист	№ док.	Подп.	Дата	Узел учета тепловой энергии, теплоносителя	Стадия	Лист	Листов
Разраб.							Р	2	
Проверил						План расположения оборудования узла учета в ИТП. План расположения проводов подключения оборудования			

Принципиальная схема УЧТЭ

Т1 из теплосети
 $T_1 = 100^\circ\text{C}$,
 $\rho_1 = 3,4 \text{ кгс/см}^2$
 $Q = 0,0455 \text{ Гкал/ч}$
 $G = 1,3 \text{ м}^3/\text{ч}$

Т2 в теплосеть
 $T_2 = 65^\circ\text{C}$
 $\rho_2 = 3,1 \text{ кгс/см}^2$



Условные обозначения

- PG - манометр
- PE - датчик давления
- TG - термометр
- TE - термопреобразователь
- FE - тепловычислитель
- БК - блок коммутации
- КК - коммутационная коробка

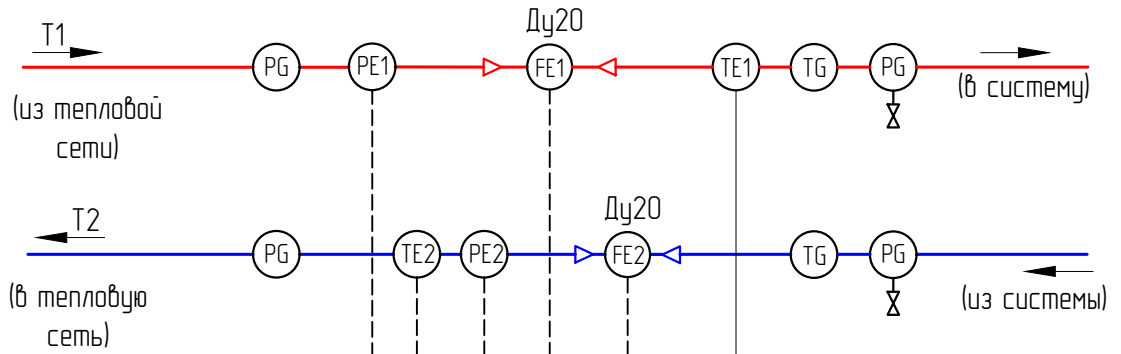
- расходомер
- кран шаровой
- переход концентрический
- кран трехходовой
- фильтр

- направление движения среды
- трубопровод
- кабель КИП
- граница проектирования

						УЧТЭ			
						«Название объекта по ТЗ»			
Изм.	Колуч.	Лист	№ док.	Подп.	Дата	Узел учета тепловой энергии, теплоносителя	Стадия	Лист	Листов
Разраб.							Р	3	
Проверил						Принципиальная схема УЧТЭ			

Согласовано		
Взам. инв. №		
Подпись и дата		
Инв. № подл.		

Функциональная схема УЧТЭ



количество теплоты, Гкал/ч

0...160 МПа

0...65°C

0...160 МПа

0,05...113 м³/ч

0,05...113 м³/ч

0...100°C

приборы по месту установки	Q
приборы в шкафу	GSM

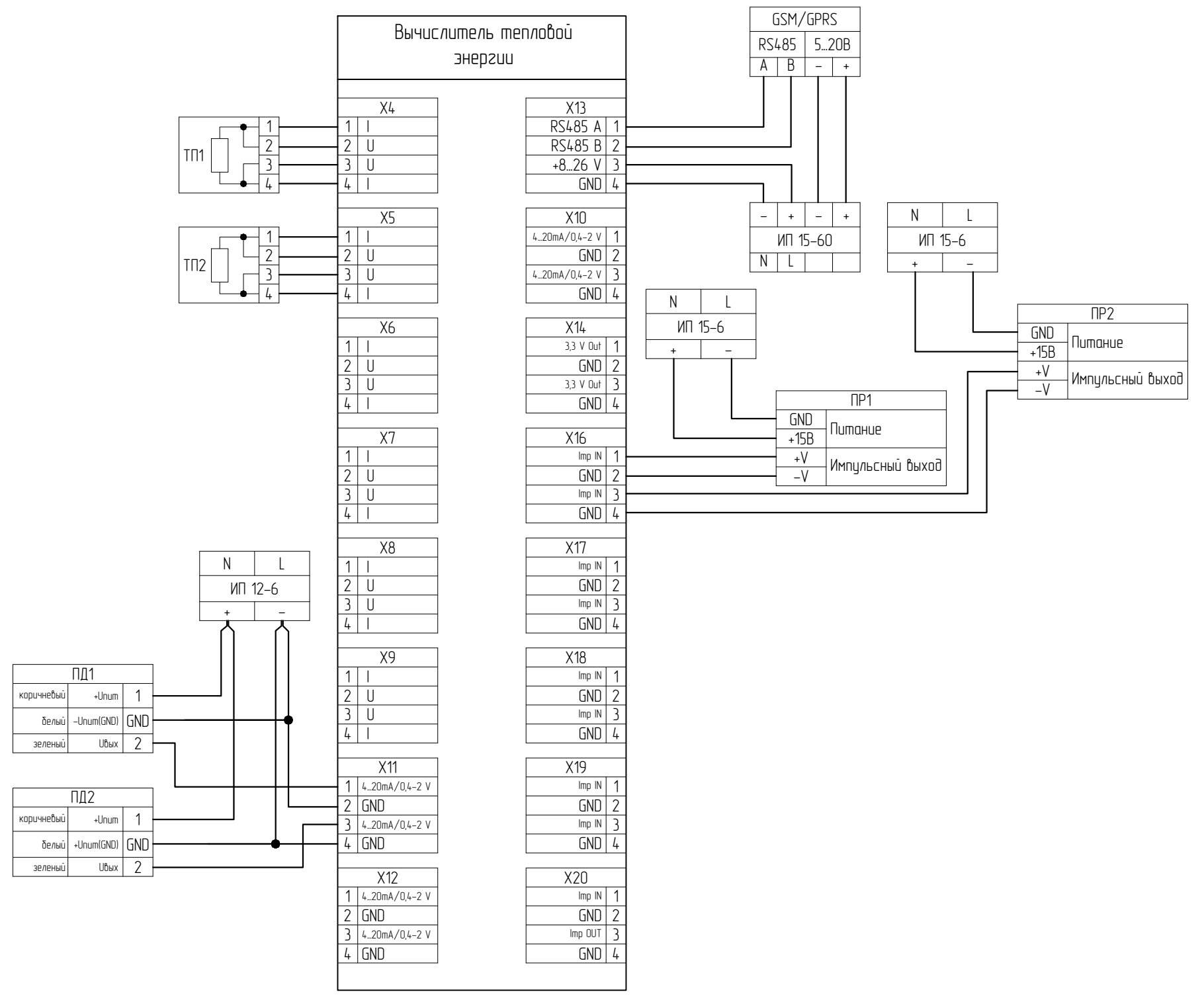
Условные обозначения

- Q - Тепловычислитель
- GSM - GSM модем

Согласовано		
Взам. инв.№		
Подпись и дата		
Инв.№ подл.		

						УЧТЭ			
						«Название объекта по ТЗ»			
Изм.	Колуч.	Лист	№ док.	Подп.	Дата	Узел учета тепловой энергии, теплоносителя	Стадия	Лист	Листов
Разрад.							P	4	
Проверил						Функциональная схема УЧТЭ			

Вычислитель тепловой энергии

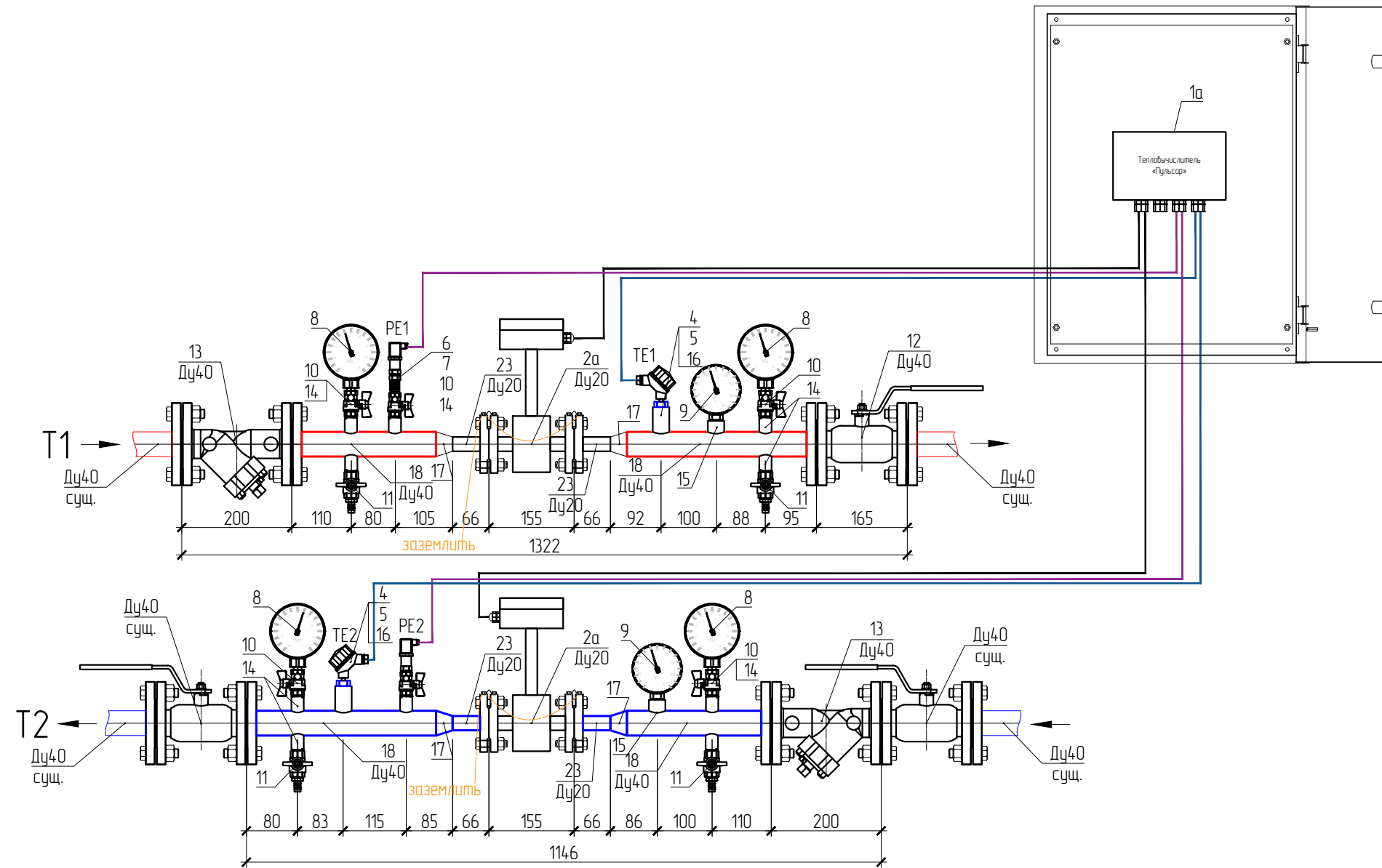


Согласовано

Инв.№	Взам. инв.№	Дата
Инв.№ подл.	Подпись	Дата

УЧТЭ					
«Название объекта по ТЭ»					
Изм.	Кол.уч.	Лист	№ док.	Подп.	Дата
Разраб.					
Проверил					
Узел учета тепловой энергии, теплоносителя			Стадия	Лист	Листов
			Р	5	
Схема электрическая системы УЧТЭ					

Монтажная схема ЧУТЭ



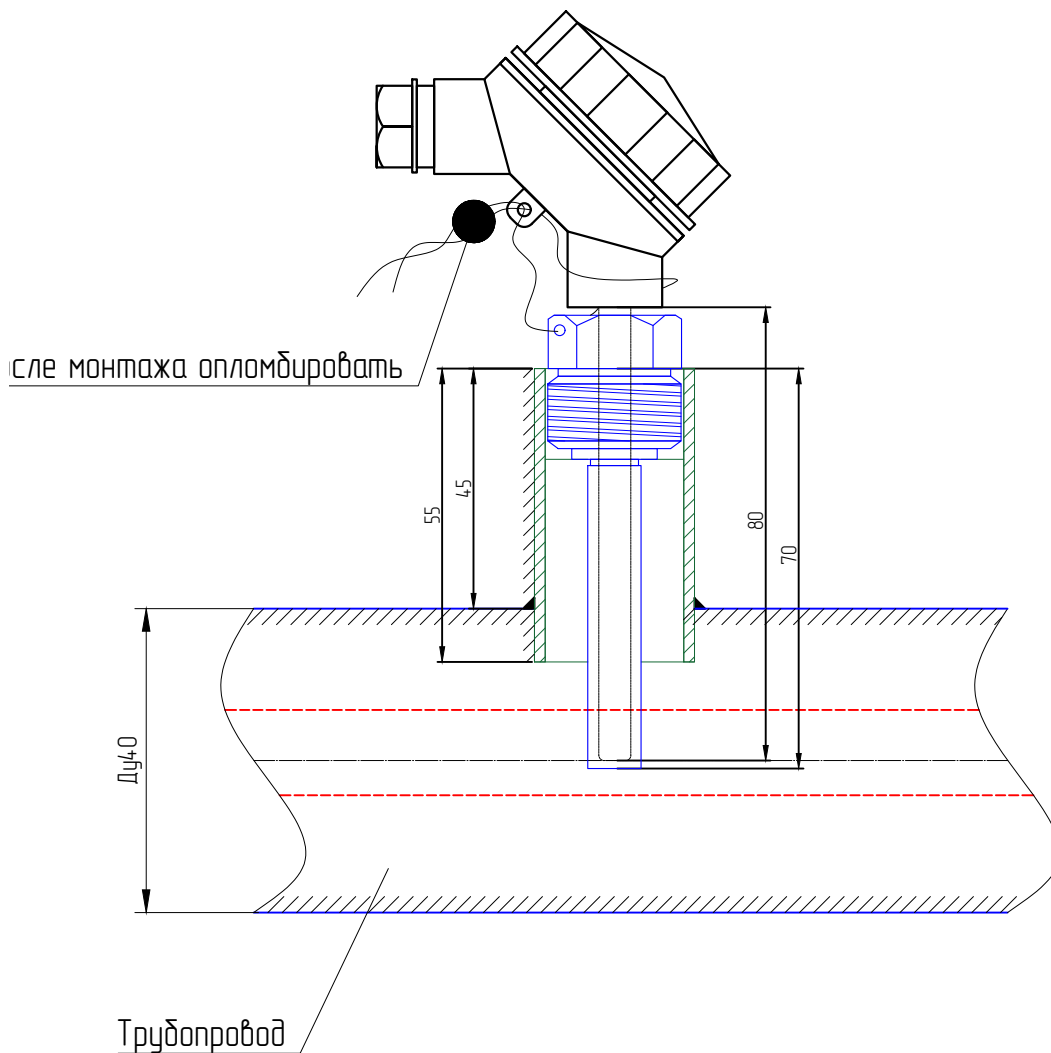
Согласовано

Инв. N подл.	Подпись и дата	Взам. инв. N

Примечания:

- 1) Расстояние между осями соседних сварных стыковых соединений должно быть не менее 100 мм. Расстояние между осями соседних сварных стыковых соединений труб и штуцеров должно быть не менее 50 мм (согласно требованиям п.10.32 СП 124.13330.2012)
- 2) Кабели питания и измерений КИП проложить по месту.
- 3) Размеры должны быть не менее указанных на чертеже и уточняться по месту. Длина переходов должна быть не больше длин, указанных в ГОСТ 17378-2001.
- 4) Предусмотреть опоры под трубопроводы в местах установки узла учета тепловой энергии.

						ЧУТЭ			
						«Название объекта по ТЗ»			
Изм.	Колуч.	Лист	№ док.	Подп.	Дата	Узел учета тепловой энергии, теплоносителя	Стадия	Лист	Листов
Разраб.							Р	6	
Проверил						Монтажная схема ЧУТЭ			



Обозн.	Наименование изделия
1	Термопреобразователь сопротивления
2	Защитная гильза, Dп8

Термопреобразователь TE1 устанавливается на прямой трубопровод с использованием защитной гильзы соответствующего типоразмера (учтена в спецификации) перпендикулярно к оси трубопровода, после расходомера по ходу движения среды.

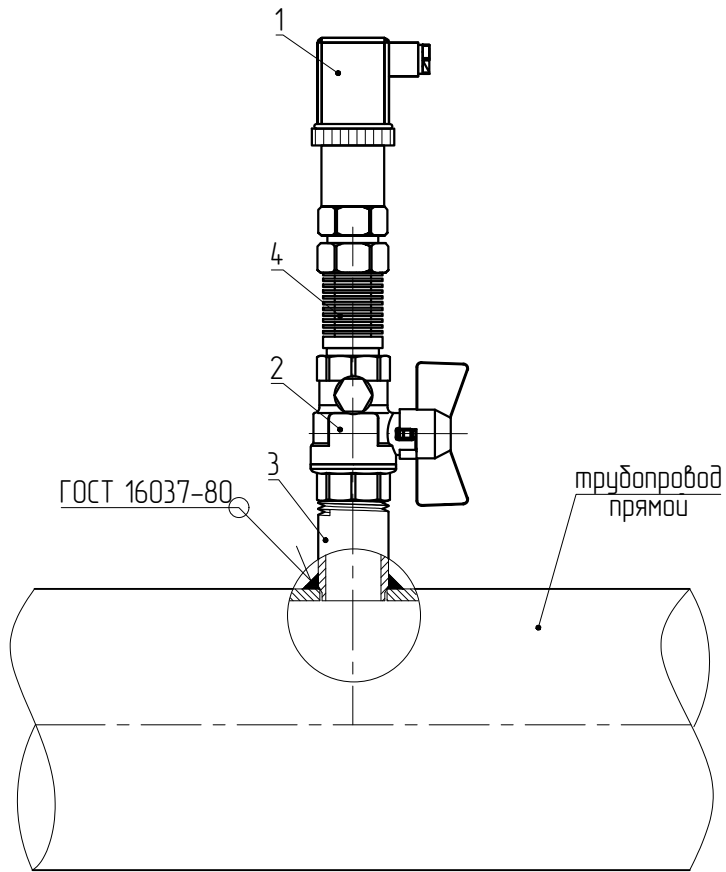
Термопреобразователь TE2 устанавливается на обратный трубопровод с использованием защитной гильзы соответствующего типоразмера (учтена в спецификации) перпендикулярно к оси трубопровода, после расходомера по ходу движения среды.

Термопреобразователи подлежат пломбировке после установки.

*Защитная гильза (поз.2) погружается в обратный трубопровод на глубину от 0,3Ду до 0,7Ду согласно п.6.3 ГОСТ 8.586.5-2005.

Согласовано		
Взят инв.№		
Подпись и дата		
Инв.№ подл.		

						УЧТЭ			
						«Название объекта по ТЗ»			
Изм.	Кол.уч.	Лист	№ док.	Подп.	Дата	Узел учета тепловой энергии, теплоносителя	Стадия	Лист	Листов
Разраб.							Р	7	
Проверил						Схема установки термопреобразователей			



Поз.	Наименование изделия
1	Преобразователь избыточного давления ПДТВХ-1-02, 1,6 МПа
2	Кран трехходовой из латуни ВР/ВР G1/2"; T=150°C; 2,5 МПа
3	Ниппель БП-КР-40-G1/2"
4	Радиатор - охладитель, внутренняя резьба G1/2", внешняя резьба G1/2"

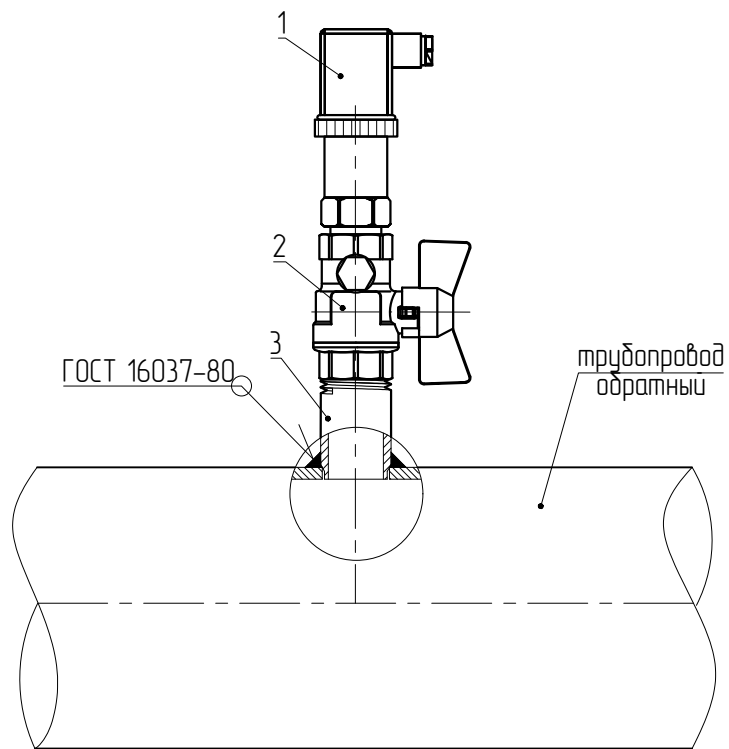
УСТАНОВКА ДАТЧИКОВ ДАВЛЕНИЯ

Отверстие под отборное устройство в трубопроводе выполнить сверлением с максимально допустимым отклонением от продольной оси в горизонтальной плоскости не более ± 1 мм.

Резьбовые соединения уплотнить лентой ФУМ марки 2 ТУ 6-05-1388-86.

Изм.	Колуч.	Лист	№ док.	Подп.	Дата	УЧТЭ		
						«Название объекта по ТЗ»		
						Разраб.	Узел учета тепловой энергии, теплоносителя	Стадия
Инд.№ подл.	Проверил	Схема установки преобразователей избыточного давления с охладителем		Р	8			

Согласовано		
Взят инв.№		
Подпись и дата		



Поз.	Наименование изделия
1	Преобразователь избыточного давления ПДТВХ-1-02, 1,6 МПа
2	Кран трехходовой из латуни ВР/ВР G1/2"; T=150°C; 2,5 МПа
3	Ниппель БП-КР-40-G1/2"

УСТАНОВКА ДАТЧИКОВ ДАВЛЕНИЯ

Отверстие под отборное устройство в трубопроводе выполнить сверлением с максимально допустимым отклонением от продольной оси в горизонтальной плоскости не более ± 1 мм.

Резьбовые соединения уплотнить лентой ФУМ марки 2 ТУ 6-05-1388-86.

Согласовано	Взам. инв.№	Подпись и дата	УЧТЭ							
			«Название объекта по ТЗ»							
Инв.№ подл.	Изм.	Кол.уч.	Лист	№ док.	Подп.	Дата	Узел учета тепловой энергии, теплоносителя	Стадия	Лист	Листов
								Р	9	
Проверил							Схема установки преобразователей избыточного давления			

Схема установки манометра

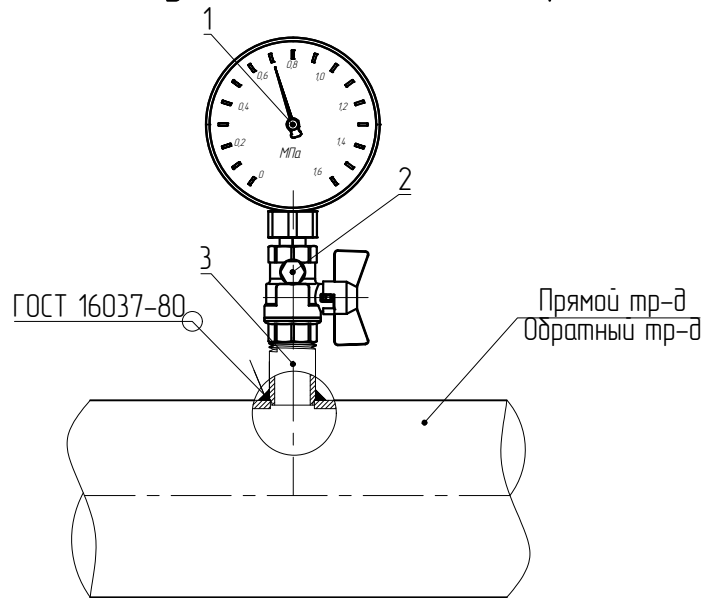
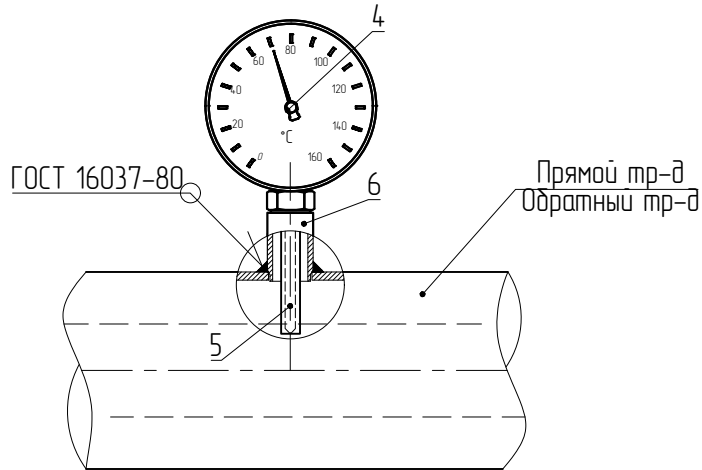


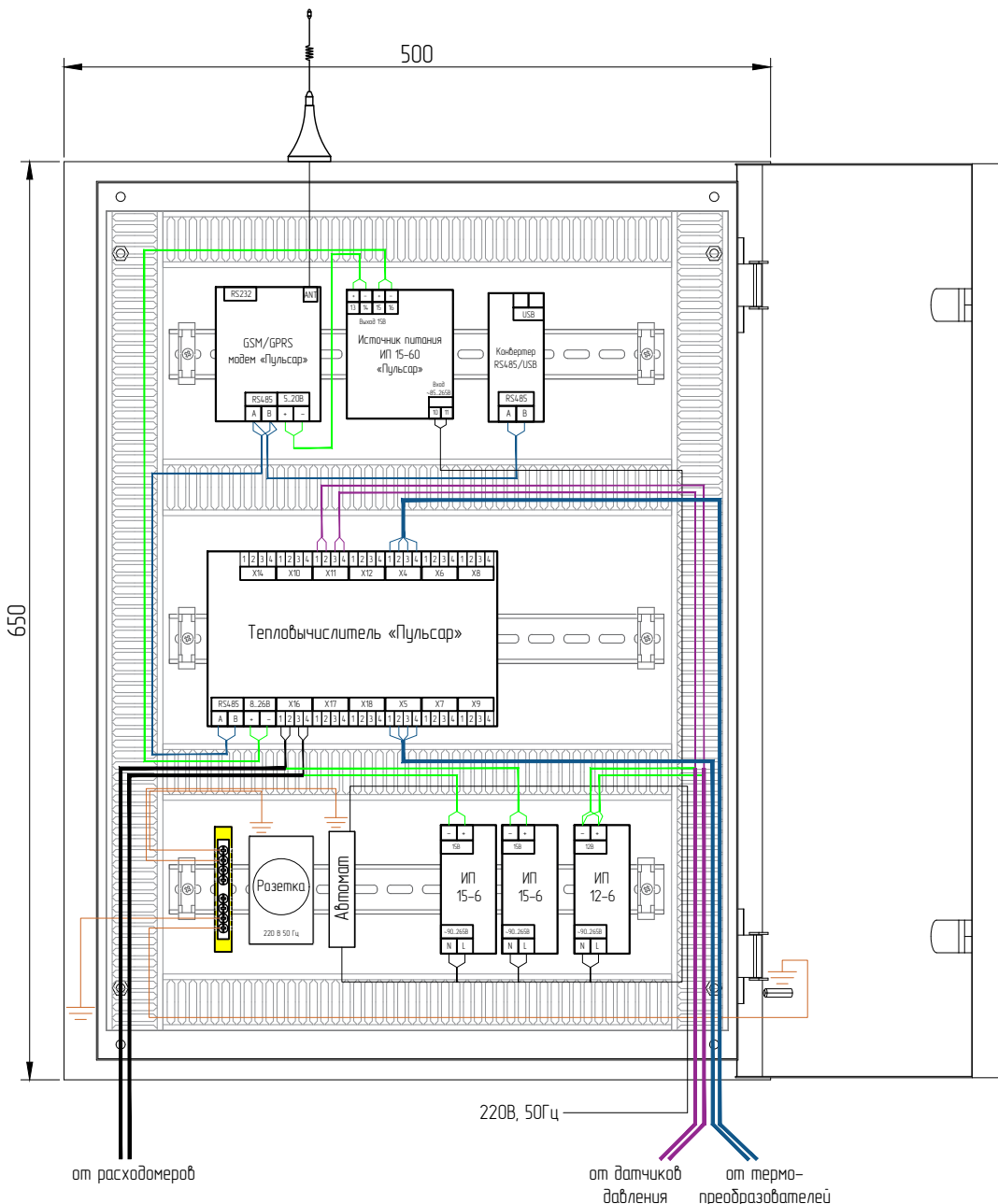
Схема установки термометра



Поз.	Наименование изделия
1	Манометр для неагрессивных сред (клт.точн.1,5) радиальный, с резьбовым присоединением G1/2", диаметр корпуса 100 мм
2	Кран трехходовой из латуни ВР/ВР G1/2"; T=150°C; 2,5 МПа
3	Ниппель БП-КР-40-G1/2"
4	Термометр G1/2" технический, диметаллический, показывающий, радиальный, диам. корпуса 63 мм
5	Гильза защитная
6	Бодышка БП-БТ-30-G1/2"

Согласовано		
Взят, инв.№		
Подпись и дата		
Инв.№ подл.		

						УЧТЭ			
						«Название объекта по ТЗ»			
Изм.	Колуч.	Лист	№ док.	Подп.	Дата	Узел учета тепловой энергии, теплоносителя	Стадия	Лист	Листов
Разраб.							Р	10	
Проверил						Схемы установки манометра и термометра			



Примечание:

1. Подключение электропитания 220В к оборудованию производится от верхних зубок автоматического выключателя.
2. При низком уровне сигнала GSM, при неустойчивой связи, вынести антенну в зону уверенного приема, используя антенный удлинитель согласно спецификации.
3. После окончания монтажа, необходимо выполнить настройку сетевых трактов устройства снятия показаний, активировать устройство снятия показаний в ЕАИИС ТпКУ и проверить наличие передачи данных с вычислителя в ЕАИИС ТпКУ.
4. Передача данных осуществляется по средствам либо модема либо конвертера.

Согласовано

Взам. инв.Н

Подпись и дата

Инв.Н подл.

Изм.	Кол.уч.	Лист	№ док.	Подп.	Дата
Разраб.					
Проверил					

УЧТЭ

«Название объекта по ТЗ»

Узел учета тепловой энергии, теплоносителя

Стадия	Лист	Листов
Р	11	

Схема подключения приборов в шкафу ШАСКУЭ

Поз.	Наименование и техническая характеристика	Тип, марка, обозначение документа, опросного листа	Код оборудования, изделия, материала	Зовод-изготовитель	Ед. изм.	Кол-во	Примечание
	<u>Элементы узла учета</u>						
1	Вычислитель тепловой энергии ТВ1, интерфейс RS485	«Пульсар»	Н00009840	ООО НПП «ТЕПЛОВОДОХРАН»	шт.	1	
2а	Расходомер-счетчик электромагнитный Ду20; тип соединения фланец; исполнение В1; интерфейс RS-485+2 импульсных выхода; степень защиты IP65; модель 2	«Пульсар»	Н10018610	ООО НПП «ТЕПЛОВОДОХРАН»	шт.	2	
3	Фланец плоский (тип О1) Ду20 Ру16, комплектно с прокладками и крепежом				компл.	4	
4	Комплект термометров сопротивления КТСПТВХ-В/02-180-145-В-6-80-ПП	«Пульсар»	Н00001384	ООО НПП «ТЕПЛОВОДОХРАН»	компл.	1	
5	Гильза защитная термодатчика ГТЗ/2-01С-6,3-6-80-70-1/2	«Пульсар»	Н00001539	ООО НПП «ТЕПЛОВОДОХРАН»	шт.	2	
6	Преобразователь давления ПДТВХ-1-02 1,6 МПа 0,5% М20х1,5 латунь	«Пульсар»	Н00003509	ООО НПП «ТЕПЛОВОДОХРАН»	шт.	2	
7	Радиатор ЮТ/ЛИ.713565.019-03 Внутренняя резьба G1/2" / Внешняя резьба G1/2" L = 815мм (ст. 14Х17Н2)	«Пульсар»	Н00001913	ООО НПП «ТЕПЛОВОДОХРАН»	шт.	1	
	<u>Приборы измерительные, комплектующие, трубопроводная арматура</u>						
8	Манометр для неагрессивных сред, класс точности 1,5 радиальный, с резьбовым присоединением G1/2", диаметр корпуса 100 мм, диапазон измерения 0...1,6 МПа	ДМ05-МП-3У		Росма	шт.	4	
9	Термометр (технический) диметаллический показывающий, присоединение G1/2", радиальный, диам.корпуса 63 мм, длина погружной части 64 мм, диапазон измерения 0...160°C, кл.т. 1,5	БТ-32.211		Росма	шт.	2	
10	Кран трехходовой из латуни ВР/ВР G1/2"; Т=150°C; 2,5 МПа			Росма	шт.	4	
11	Кран шаровой муфтовый, Ду40 Ру4.0	КШЦ.П.015.040.П/П.02		PRO AQUA	шт.	4	дренаж
12	Кран шаровой неполнопроходной фланцевый, Ду40 Ру4.0, комплектно с ответными фланцами, прокладками и крепежом	КШЦФ		LD	шт.	1	
13	Фильтр сетчатый фланцевый Ду40 Ру16, комплектно с ответными фланцами, прокладками и крепежом				шт.	2	
	<u>Детали трубопроводов, фитинги</u>						
14	Ниппель БП-КР-40-G1/2"			Росма	шт.	8	
15	Бобышка БП-БТ-30-G1/2"			Росма	шт.	2	
16	Бобышка БП-БТ-55-G1/2"			Росма	шт.	2	
17	Переход К 40/20	ГОСТ 17378-2001			шт.	4	

Согласовано		
Взам. инб.№		
Подпись и дата		
Инб.№ подл.		

						ЧУТЭ.СО			
						«Название объекта по ТЗ»			
Изм.	Колуч.	Лист	№ док.	Подп.	Дата	Узел учета тепловой энергии, теплоносителя	Стадия	Лист	Листов
Разраб.							Р	1	2
Проверил						Спецификация оборудования, изделий и материалов			

Поз.	Наименование и техническая характеристика	Тип, марка, обозначение документа, опросного листа	Код оборудования, изделия, материала	Зовод-изготовитель	Ед. изм.	Кол-во	Примечание
	Труба стальная водогазопроводная из стали 09Г2С, группы В	ГОСТ 3262-75*					
18	Ду40				м	1,2*	
	<u>Шкаф КИПиА и программное обеспечение:</u>						
	Щит с монтажной панелью 650x500x220, У2 IP54	ЩМП-3-0			шт.	1	
	DIN-рейка перфорированная OMEGA 3F, 35x7,5мм				м	1,2	
	Ограничитель на DIN-рейку				шт.	6	
	Короб перфорированный, серый RL6 40x40				шт.	2,6	
	GSM модем «Пульсар» исполнение на DIN-рейку; GPRS+CSD; RS-232; RS-485; TCP/IP клиент/сервер; защита от зависания (внешний микроконтроллер)	«Пульсар»	Н00003739	ООО НПП «ТЕПЛОВОДОХРАН»	шт.	1	
	Антенна SMA; 13,5dBi; крепление магнит	«АНТЕЙ-906»	Н00002025		шт.	1	
	Конвертер RS-485/RS-232 «Пульсар»		Н00000066	ООО НПП «ТЕПЛОВОДОХРАН»	шт.	1	
	Источник питания ИП15-60, (выходные параметры 15В, 3А)	«Пульсар»	Н00000062	ООО НПП «ТЕПЛОВОДОХРАН»	шт.	1	
	Источник питания ИП12-6, 6Вт, 0,5А	«Пульсар»	Н00005873	ООО НПП «ТЕПЛОВОДОХРАН»	шт.	1	
	Источник питания «Пульсар» ИП15-6, 6Вт, 0,4А	«Пульсар»	Н00005527	ООО НПП «ТЕПЛОВОДОХРАН»	шт.	2	
	Автоматический выключатель однополюсный, 4А С ВА47-63 4.5кА	ВА47-63		PROxima	шт.	1	
	Розетка на DIN-рейку с заземляющим контактом				шт.	1	
	Клемма стандартная 2,5 мм, исполнение на DIN-рейку (винтовой зажим, «земля»)			ABB	шт.	1	
	Программное обеспечение ИАСКУЭ для использования со счетчиками энергоресурсов с цифровым и импульсным выходом; версия на 1 ПК; для общедомовых приборов учета тепла (с программной защитой)	«Пульсар»	Н00083759	ООО НПП «ТЕПЛОВОДОХРАН»	шт.	1	
	<u>Кабельная продукция:</u>						
	Кабель сигнальный экранированный с низким выделением дыма	КСВЭВнг(A)-LS 2x0,5 мм			м	20	
	Кабель сигнальный экранированный с низким выделением дыма	КСВЭВнг(A)-LS 4x0,5 мм			м	40	
	Кабель ВВГнг 3x1,5 (или аналог)	ГОСТ 31996-2012			м	20,0	
	Труба гофрированная ПВХ 16 мм				м	100,0	
	Крепеж-клипса для труб 16 мм				шт.	150	
	<u>Материалы:</u>						
	Грунтовка				кз	3,0	
	Электроды				кз	2,0	

* Длины труб указаны с учетом технологических припусков и отходов при обработке по 50 мм на каждый стык.

						ЧУТЭ.СО		
						«Название объекта по ТЗ»		
Изм.	Колуч.	Лист	№ док.	Подп.	Дата			
Разраб.						Узел учета тепловой энергии, теплоносителя		
						Стадия	Лист	Листов
						Р	2	
Проверил						Спецификация оборудования, изделий и материалов		

Согласовано

Взам. инб/И

Подпись и дата

Инб/И подл.