
Согласовано

Утверждаю

_____/_____
«___» _____ 20 г.

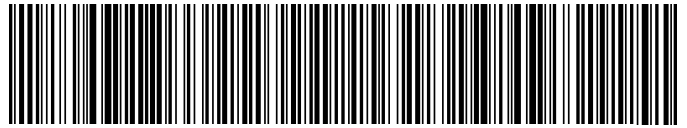
_____/_____
«___» _____ 20 г.

УЗЕЛ УЧЁТА ТЕПЛОВОЙ ЭНЕРГИИ
И ТЕПЛОНОСИТЕЛЯ

«Название объекта по ТЗ»

Рабочая документация

УЧТЭ



ООО научно-производственное предприятие «ТЕПЛОВОДОХРАН» Тел.: +7 (4912) 240-270, info@pulsarm.ru, www.pulsarm.ru,
390027, г. Рязань, ул. Новая, 51 в., р/с №40702810653100120227 в Рязанском ОСБ №8606 г. Рязань, к/с №30101810500000000614,
БИК 046126614, ОКПО 44883489, ОГРН 1026201107800, ИНН/КПП 6230028315 / 623001001

Лист заказа № 000009667 от 24.12.2024. Покупатель Иванов Иван Иванович / +7(900)000-0000 / trushina@pulsarm.ru / null /

Объект Наименование объекта по ТЗ и адрес объекта / ТЕПЛОВОДОХРАН / 6230028315 / Монтажная организация
Общедомовый теплосчетчик «Пульсар» модификации У(УД)

Основная комплектация

Количество теплосчётчиков	1	Формула расчёта тепловой энергии	
Количество расходомеров	3	$Q=M_1 \times (h_1-h_2) + M_3 \times (h_2-h_x)$	
Тип прибора ²	09		

Расходомер - тепловычислитель

Диаметр условного прохода, мм	65	Обратный поток	<input type="checkbox"/>
Максимальный объемный расход, м³/ч	25	Метод контроля масс	0
Минимальный объемный расход, м³/ч	0.25	Метод контроля энергии	0
Предельный объемный расход, м³/ч	50	Преобразователи давления	G1/2
Порог чувствительности, м³/ч	0.05	Диапазон измерений температуры, °С	105
Интерфейс	RS485	Кабель в металлорукаве	<input type="checkbox"/>
Зима/лето	<input type="checkbox"/>	Выносной индикатор бм	<input checked="" type="checkbox"/>
Температура холодной воды, °С	5	Длина кабеля термопреобразователя и преобразователя давления на обратном трубопроводе, м	3
Минимальная разность температур, °С	3		

Расходомер 2

Диаметр условного прохода, мм	65	Порог чувствительности, м³/ч	0.05
Максимальный объемный расход, м³/ч	25	Обратный поток	<input type="checkbox"/>
Минимальный объемный расход, м³/ч	0.25	Выносной индикатор бм	<input checked="" type="checkbox"/>
Предельный объемный расход, м³/ч	50		

Счетчик воды ультразвуковой

Диаметр условного прохода, мм	20	Переходный (для исполнения 1), м³/ч	0.038
Номинальный объемный расход, м³/ч	2.5	Порог чувствительности, м³/ч	0.005
Минимальный объемный расход, м³/ч	0.025	Выносной индикатор бм	<input checked="" type="checkbox"/>
Максимальный объемный расход, м³/ч	5		

Примечания

(1) В модификации теплосчетчика с одним расходомером преобразователь расхода устанавливается в прямом или обратном трубопроводе. В модификациях теплосчетчиков с двумя расходомерами, расходомер - тепловычислитель, совмещенный с вычислителем, устанавливается в подающий трубопровод.
(2) Для приборов типа 5-10 невозможно исполнение с 2-мя датчиками давления и "обратным потоком"
(!) Теплосчетчик с одним расходомером имеет 3 дополнительных импульсных входа, с двумя расходомерами – 2 импульсных входа, с тремя - 1 импульсный вход.
(3) По умолчанию считается, что диаметр условного прохода обратного трубопровода равен диаметру расходомера – тепловычислителя и в пункте 2. Дополнительная комплектация, в разделе «Арматура для термопреобразователя в обратный трубопровод» автоматически устанавливается соответствующий диаметр условного прохода обратного трубопровода.
(3.1) Если диаметр условного прохода обратного трубопровода отличается от диаметра условного прохода расходомера – тепловычислителя, то в пункте 2. Дополнительная комплектация в разделе «Арматура для термопреобразователя в обратный трубопровод» необходимо указать нужный диаметр условного прохода обратного трубопровода.
(3.2) Если арматура для термопреобразователя в обратный трубопровод не требуется – отменить выбор данной опции.
(3.3) Если ключ для монтажа термометров в ГТЗ не требуется – отменить выбор данной опции.

Дополнительная комплектация

Для монтажа		Для снятия архивов		Для организации удаленного съема данных	
Н00031902 Гильза для монтажа термопреобразователя в обратный трубопровод Ду 40 - 80	<input checked="" type="checkbox"/> 1 шт.	Н00002740 Конвертер RS 485/USB	<input checked="" type="checkbox"/> 1 шт.	Н00002738 Преобразователь RS232/RS485 - Ethernet	<input type="checkbox"/>
Н00037255 Ключ для монтажа термометров в ГТЗ	<input checked="" type="checkbox"/> 1 шт.	Н00083759 ПО "Пульсар" (с программной защитой)	<input checked="" type="checkbox"/> 1 шт.	Н00003739 GSM/GPRS Модем "Пульсар"	<input checked="" type="checkbox"/> 1 шт.
Н00004060 Ду 20 Установочный присоединительный комплект под приварку	<input checked="" type="checkbox"/> 1 шт.			Н00005873 Источник питания ИП 12-6	<input checked="" type="checkbox"/> 1 шт.
				Н00002025 Антенна "АНТЕЙ"	<input checked="" type="checkbox"/> 1 шт.

Ведомость рабочих чертежей основного комплекта

Лист	Наименование	Примечание
ПЗ	Пояснительная записка	13 листов
1	Схема подключения потребителя к тепловой сети	
2	План расположения оборудования узла учета в ИТП. План расположения проводов подключения оборудования	
3	Принципиальная схема ЧУТЭ	
4	Функциональная схема ЧУТЭ	
5	Схемы электрические ЧУТЭ	
6	Монтажная схема ЧУТЭ	
7	Схема установки термопреобразователей	
8	Схема установки преобразователей избыточного давления	
9	Схемы установки манометра и термометра	
10	Схема плавки элементов узла учета	
11	Схема подключения приборов в шкафу Ш.АСКУЭ	

Ведомость ссылочных и прилагаемых документов

Обозначение	Наименование	Примечание
	<u>Ссылочные документы</u>	
СП 124.13330.2012	Тепловые сети	
СП 41-101-95	Проектирование тепловых пунктов	
ГОСТ Р 21.101-2020	Система проектной документации для строительства. Основные требования к проектной и рабочей документации	
Постановление Правительства РФ от 18 ноября 2013 г. N 1034	О коммерческом учете тепловой энергии, теплоносителя	
Приказ №99/пр от 17.03.2014	Об утверждении Методики осуществления коммерческого учета тепловой энергии, теплоносителя	
ГОСТ 8.586.5-2005	Государственная система обеспечения единства измерений. Измерение расхода и количества жидкостей и газов с помощью стандартных сужающих устройств. Методика выполнения измерений	
	Руководства по эксплуатации и монтажу на проектируемое оборудование	
	Технические условия на подключение к системе теплоснабжения	
	<u>Прилагаемые документы</u>	
ЧУТЭ.СО	Спецификация оборудования, изделий и материалов	

Согласовано

Взам. инв. N

Подпись и дата

Инв. N подл.

						ЧУТЭ		
						«Название объекта по ТЗ»		
Изм.	Колуч.	Лист	№ док.	Подп.	Дата	Стадия	Лист	Листов
Разраб.								
Проверил						Общие данные		

1. Назначение

Узел учета предназначен для ведения коммерческого учета расхода тепловой энергии и теплоносителя между потребителем и энергоснабжающей организацией на основании показаний приборов учета тепловой энергии.

Проект выполнен в соответствии с Правилами коммерческого учета тепловой энергии, теплоносителя утвержденными постановлением Правительства РФ от 18.11.2013г. №1034, СП 124.13330.2012 «Тепловые сети», «Руководствами по эксплуатации на теплосчетчик (паспорт) «Пульсар».

Теплосчетчики «Пульсар» модификаций У, УД (далее – теплосчетчики) предназначены для измерений: количества тепловой энергии, энергии охлаждения, тепловой мощности, объемного расхода (объема), температуры, разницы температур, избыточного давления теплоносителя (воды) в системах тепло- и водоснабжения.

Теплосчетчики могут использоваться для измерения тепла в тупиковой системе горячего водоснабжения, как счетчик горячей воды, определяющий объем воды, температура которой выше заданного значения, а также в качестве счетчика объема холодной и горячей воды.

2. Характеристики объекта и параметры теплоносителя

Расчет расхода теплоносителя и подбор теплосчетчиков выполнен для объекта: «Наименование объекта по ТЗ», расположенный по адресу: «Адрес объекта».

Система теплоснабжения – двухтрубная, независимая.

Диаметр подающего трубопровода Т1 – Ду80.

Диаметр обратного трубопровода Т2 – Ду80.

Диаметр подпиточного трубопровода Т94 – Ду25

Наименование параметра	Ед. изм.	Значение параметра
Суммарная тепловая нагрузка системы:	Гкал/ч (МВт)	0,3450 (0,4012)
- Нагрузка на отопление:	Гкал/ч	0,0741
- Нагрузка на вентиляцию:	Гкал/ч	0,1290
- Нагрузка на ГВС:	Гкал/ч	0,1419
Расчетный расход теплоносителя (отопительный сезон):	м ³ /ч	13,8
Расчетный расход теплоносителя на ГВС (летний режим):	м ³ /ч	2,102
Температурный график тепловой сети:	°С	95/70
Температурный график (летний режим):	°С	70/40
Давление на вводе в систему:	кгс/см ²	4,6/4,2

3. Расчёт расхода сетевой воды и выбор типоразмеров первичных преобразователей расхода

Расчёт максимального часового расхода теплоносителя на вводе в отопительный период:

$$G^{max} = \frac{Q_{max} * 1000}{t_1 - t_2}; \text{ Т/ч,}$$

Проект разработан в соответствии с техническими регламентами, государственными нормами, правилами, стандартами, исходными данными, заданием на проектирование; предусматривает мероприятия обеспечивающие конструктивную надежность, взрывопожарную и пожарную безопасность объекта, защиту населения, защиту окружающей природной среды при его эксплуатации и отвечает требованиям Градостроительного Кодекса Российской Федерации.

Согласовано

Взам. инв.Н

Подпись и дата

Инв.Н подл.

						УЧТЭ. ПЗ			
						«Название объекта по ТЗ»			
Изм.	Колуч.	Лист	№ док.	Подп.	Дата				
Разраб.						Узел учета тепловой энергии, теплоносителя	Стадия	Лист	Листов
							Р	2	
Проверил						Пояснительная записка			

где:

Q_{max} – суммарная расчетная тепловая нагрузка системы, Гкал/ч;

t_1, t_2 – расчетная температура воды в подающем и обратном трубопроводах соответственно, °С;

$$G^{max} = \frac{0,345 * 1000}{95 - 70} = 13,8 \text{ т/ч}$$

Расчёт минимальной часовой расхода теплоносителя на подогрев ГВС (летний период):

$$G_{ГВС}^{min} = \frac{Q_{ГВС}^{min} * (t_h - t_{2л}) * 1000}{(t_h - t_{хвл}) * (t_{1л} - t_{2л})}; \text{т/ч,}$$

где:

$Q_{ГВС}^{min}$ – расчетная тепловая нагрузка на ГВС в летний период, Гкал/ч;

t_h – санитарная норма температуры ГВС, 60°С;

$t_{хвл}$ – температура холодной воды в летний период, 15°С;

$t_{1л}, t_{2л}$ – температура теплоносителя в подающем и обратном трубопроводах в летний период соответственно, °С;

$$G_{ГВС}^{min} = \frac{0,1419 * (60 - 40) * 1000}{(60 - 15) * (70 - 40)} = 2,102 \text{ т/ч,}$$

Расчёт максимального часовой расхода теплоносителя по трубопроводу подпитки:

Объем воды в системе принят из расчета 65 м³ на 1 МВт расчетной тепловой нагрузки (см. СП 124.13330.2012 «СНиП 41-02-2003 «Тепловые сети»):

$$G_{подл.} = 0,4012 \text{ МВт} * 65 \text{ м}^3 * 2\% = 0,52 \text{ м}^3/\text{ч}$$

На основании вышеизложенных расчётов получаем суммарный расход теплоносителя равный 13,8 т/ч. Для учета расхода теплоносителя на трубопроводы устанавливается Теплосчетчик ультразвуковой «Пульсар» с 3-мя расходомерами со следующими характеристиками:

Первый вычислитель-расходомер:

Диаметр условного прохода, мм	- 65
Минимальный расход, м ³ /час	- 0,25
Максимальный расход, м ³ /час	- 25,0
Предельный расход, м ³ /час	- 50,0

Второй расходомер:

Диаметр условного прохода, мм	- 65
Минимальный расход, м ³ /час	- 0,25
Максимальный расход, м ³ /час	- 25,0
Предельный расход, м ³ /час	- 50,0

Третий расходомер (счетчик воды ультразвуковой):

Диаметр условного прохода, мм	- 20
Минимальный расход, м ³ /час	- 0,025
Максимальный расход, м ³ /час	- 2,5
Предельный расход, м ³ /час	- 5,0

Согласовано

Взам. инв.Н

Подпись и дата

Инв.Н подл.

УЧЭ. ПЗ

Лист

2

Изм.	Лист	№ докум.	Подл.	Дата
------	------	----------	-------	------

3. Гидравлический расчет потери давления на элементах узла учета:
 Расчет гидравлических потерь произведен по методике ООО НПП «Тепловодохран».

Наименование	Обозначение	Размерность	Трубопроводы		
			1-й	2-й	3-й
Исходные параметры					
Диаметр трубопровода перед конфузуром	D1	мм	80,0	80,0	25,0
Диаметр трубопровода после диффузора	D2	мм	80,0	80,0	25,0
Массовый расход воды	G	т/ч	13,80	13,80	0,52
Температура воды	t	град	95	70	70
Рабочее (избыточное) давление воды	P	кг/см ²	4,6	4,2	4,2
Диаметр косоуго фильтра	dy	мм	80	80	25
Допустимые потери напора (суммарные)	h	м в. ст.	0,5	0,5	2,5
Расчетные параметры					
Диаметр расходомера	Dy	мм	65,0	65,0	20,0
Минимальный объемный расход	qi	м ³ /ч	0,250	0,250	0,025
Максимальный объемный расход	qr	м ³ /ч	25,0	25,0	2,5
Предельный объемный расход	qs	м ³ /ч	50,0	50,0	5,0
Длина прямого участка до счетчика	L1	мм	325,0	325,0	100,0
Длина прямого участка после счетчика	L2	мм	325,0	325,0	100,0
Длина расходомера	L3	мм	200,0	200,0	130,0
Угол раскрытия конфузурора	α	град	19,2	19,2	11,2
Угол раскрытия диффузора	α	град	19,2	19,2	11,2
Диаметр косоуго фильтра	dy	мм	80	80	25
Эквивалентная шероховатость трубор.	d	мм	0,5	0,5	0,5
Потеря давления на счетчике	h _{сч}	МПа	0,0012	0,0012	0,0005
Объемный расход воды	Q	м ³ /ч	14,34	14,11	0,51
Скорость воды в сужении	v	м/с	1,2	1,18	0,46
Плотность воды	ρ	кг/м ³	962,13	978,35	1009,91
Кинематическая вязкость воды	ν	м ² /с	2,87E-07	4,01E-07	1,52E-06
Число Рейнольдса	Re		271664	191526	6006
Кэффициент гидравлического трения	λ		0,03284	0,03295	0,04802
Кэффициент сопротивления конфузурора	ξ _к		0,02728	0,02733	0,04399
Кэффициент нерав. поля скоростей	k _д		1,56483	1,60127	1,96215
Кэффициент сопротивления расширения	ξ _{расш}		0,06273	0,06419	0,04465
Кэффициент сопротивления трения	ξ _{тр}		0,01389	0,01393	0,03632
Потери напора на прямом участке	h _л	м в. ст.	0,03456	0,03399	0,00990
Потери напора в конфузуре	h _к	м в. ст.	0,00200	0,00194	0,00046
Потери напора на диффузоре	h _д	м в. ст.	0,00707	0,00728	0,00106
Потери напора на счетчике	h _{сч}	м в. ст.	0,12238	0,11835	0,04590
Потери напора на фильтре Ду80	h _ф	м в. ст.	0,16579	0,18158	0,06539
Потери напора (суммарные)	h	м в. ст.	0,33180	0,34314	0,12272

Согласовано

Взам. инв.Н

Подпись и дата

Инв.Н подл.

УЧТЭ. ПЗ

Лист

3

4. Организация учета тепловой энергии и теплоносителя

4.1 Конструктивно теплосчетчик представляет собой единый теплосчетчик и состоит из:

- вычислителя;
- двух ультразвуковых расходомеров и одного ультразвукового счетчика воды;
- комплекта термопреобразователей сопротивления;
- двух датчиков давления.

4.2 Технические характеристики теплосчетчика Пульсар

Наименование параметра	Значение параметра	
	для 1 расходомера	для 2 расходомера
Диаметр условного прохода, Ду, мм	65	65
Минимальный объемный расход, q ₁ , м ³ /ч	0,250	0,250
Максимальный объемный расход, q _p , м ³ /ч	25,0	25,0
Пределный объемный расход, q _s , м ³ /ч	50,0	50,0
Максимальное рабочее давление, МПа	1,6	1,6
Масса счетчика, кг, не более	9,3	9,3
Датчики температуры	РТ1000	
Диапазон измерений температуры, °С	1...104	
Датчики давления	ПДТВХ-1-02-01 0,5%; вых. сигн. 0,4-2,0 В; исп. 01	
Диапазон измерения избыточного давления, МПа	0...1,6	

Наименование параметра	Значение параметра
	для 3 расходомера (счетчика воды)
Диаметр условного прохода, Ду, мм	20
Минимальный объемный расход, q ₁ , м ³ /ч	0,025
Максимальный объемный расход, q _p , м ³ /ч	2,5
Пределный объемный расход, q _s , м ³ /ч	5,0
Максимальное рабочее давление, МПа	1,6
Масса счетчика, кг, не более	965

4.3 Схемы измерений см. графическую часть.

4.4 Вычислитель предназначен для измерений и регистрации параметров потока теплоносителя и количества теплоты (тепловой энергии). Ультразвуковые расходомеры предназначены для измерений и передачи сигнала тепловычислителю, принцип работы которых основан в прохождении ультразвуковой волны через поток жидкости.

Датчики температуры предназначены для преобразования температуры воды в значение активного сопротивления датчика.

Датчики давления предназначены для непрерывного измерения и преобразования давления избыточного нейтральных и агрессивных, газообразных и жидких сред в унифицированный выходной сигнал: токовый 4-20 мА.

4.5 Количество тепловой энергии (I) за отчетный период, при условии работы теплосчетчика в штатном режиме, рассчитывается по формуле:

$$Q_{из} = \int_{T_0}^{T_1} M_1 \times (h_1 - h_2) + M_3 \times (h_2 - h_{XB}) \times dT \times 10^{-3}, \text{ Гкал}$$

T₀ - время начала отчетного периода, ч;

T₁ - время окончания отчетного периода, ч;

Согласовано

Взам. инв.Н

Подпись и дата

Инв.Н подл.

ЧУТЭ. ПЗ

Лист

4

Изм. Лист № докум. Подл. Дата

- M_1 – масса теплоносителя в подающем трубопроводе, т;
- M_2 – масса теплоносителя в обратном трубопроводе, т;
- h_1 – удельная энтальпия теплоносителя в подающем трубопроводе, ккал/кг;
- h_2 – удельная энтальпия теплоносителя в обратном трубопроводе, ккал/кг.

5. Техническое решение учета тепловой энергии

Узел учета включает теплосчетчик «Пульсар» (модификация ЧД) цифровой выход RS485, МПИ 6 лет с тремя расходомерами ООО НПП «ТЕПЛОДОХРАН» (г. Рязань) Государственный реестр №65782–16.

Приборы коммерческого учета тепловой энергии устанавливаются в ИТП, на вводе теплосети.

Данным разделом предусматривается оборудование узла ввода тепловой сети контрольно-измерительными приборами, обеспечивающими коммерческий учет тепловой энергии и теплоносителя.

За максимальную допустимую относительную погрешность единого теплосчетчика принимают арифметическую сумму максимально допустимых относительных погрешностей составных элементов теплосчетчика. В соответствии с требованиями «Руководство по эксплуатации (паспорт) ЮТ/ЛИ.4.08843.000 РЭ» теплосчетчик обеспечивает измерение тепловой энергии с относительной погрешностью, %, не более $\pm(3+4 \cdot \Delta t_{\min} / \Delta t + 0,02 \cdot q_p / q)$, где

- q – измеренное значение объемного расхода теплоносителя, м³/час;
- q_p – максимальный объемный расход, м³/час;
- Δt – измеренное значение разности температур прямого и обратного потоков теплоносителя, °С;
- Δt_{\min} – минимальное значение разности температур, °С.

Теплосчетчик должен обеспечивать измерение объемного расхода (объема) теплоносителя: $\pm(2+0,02 \cdot q_p / q)$, но не более 5, %.

Пределы допускаемой абсолютной погрешности измерений температуры, °С: $\pm(0,6+0,0044 \cdot t)$, где t – температура теплоносителя.

Пределы допускаемой относительной погрешности комплекта датчиков температуры, %:

$$\pm(0,5+3 \cdot \Delta t_{\min} / \Delta t).$$

Пределы допускаемой относительной погрешности вычислителя, %: $\pm(0,5+\Delta t_{\min} / \Delta t)\%$.

Текущее время в теплосчетчике должно быть равно местному времени с допускаемой погрешностью $\pm 0,05\%$.

Максимальное рабочее давление элементов узла учета, МПа: 1,6.

Монтаж и наладку приборов и средств автоматизации вести в соответствии с требованиями СТО 11233753–001–2006.

Узел учета производит измерение, вычисление, индикацию на дисплее жидкокристаллического индикатора и регистрацию в архиве параметров теплоносителя.

Ультразвуковой счетчик «Пульсар» устанавливаются на трубопроводах с использованием комплекта монтажного (комплект фланцев, загаритные имитаторы, прямолинейные участки, крепеж, прокладки) в соответствии с инструкцией по монтажу, описанной в паспорте на теплосчетчик.

Термопреобразователи температуры устанавливаются на трубопровод с использованием защитных гильз соответствующего типоразмера.

Узлом учета тепловой энергии и теплоносителя с помощью приборов определяются:

- количества тепловой энергии, Гкал;
- тепловой мощности, Гкал/ч;
- масса теплоносителя, т;
- массовый расход теплоносителя, т/ч;
- объемного расхода теплоносителя в подающем и обратном трубопроводах и трубопроводе подпитки, м³/ч;
- объема теплоносителя в подающем и обратном трубопроводах и трубопроводе подпитки, м³;
- температуры теплоносителя в подающем и обратном трубопроводах °С;
- разности температур теплоносителя в подающем и обратном трубопроводах, °С;
- избыточного давления теплоносителя в подающем и обратном трубопроводах, МПа;
- даты и времени;
- время штатной работы теплосчетчика, ч;
- интервал времени, в котором расход теплоносителя был меньше минимального значения, указанного в паспорте прибора, ч;
- интервал времени, в котором расход теплоносителя был больше максимально допустимого значения, указанного в паспорте прибора, ч;

Согласовано

Взам. инв.Н

Подпись и дата

Инв.Н подл.

УЧТЭ. ПЗ

Лист

5

- интервал времени, в котором разность температур была меньше допустимого значения, указанного в паспорте прибора, ч;
- время действий нештатных ситуаций, ч;

Теплосчетчик имеет энергонезависимую память, в которой регистрируются значения тепловой энергии и параметры теплопотребления (средние температуры за интервал времени, объем теплоносителя за интервал времени). Глубина архива 60 месяцев, 184 суток и 1488 часов. В энергонезависимой памяти сохраняется журнал событий, содержащий информацию об ошибках, возникающих в процессе работы и изменении настроечных параметров.

Коммутация проводов, соединяющих датчик давления и вычислитель, осуществляется с использованием коммутационной коробки, входящей в комплект поставки. Для исключения несанкционированной замены датчиков давления и расходомера коммутационная коробка подлежит пломбировке теплоснабжающей организацией.

Теплосчетчик подлежит поверке, согласно ЮТ/ЛИ 4.0884.3.000 МП «Теплосчетчики «Пульсар». Методика поверки. Периодическая поверка проводится один раз в шесть лет.

Нормативные и технические документы, устанавливающие требования к теплосчетчикам «Пульсар»:

- ГОСТ Р 8.909–2016 Государственная система обеспечения единства измерений. Вторичные эталоны единиц массового и объемного расходов, массы и объема жидкости. Основные метрологические и технические требования.
- ГОСТ 8.558–2009 Государственная система обеспечения единства измерений. Государственная поверочная схема для средств измерений температуры.
- ГОСТ Р ЕН 1434–1–2011 Теплосчетчики. Часть 1. Общие требования.
- ГОСТ Р 51649–2014 Теплосчетчики для водяных систем теплоснабжения. Общие технические условия.
- ТУ 4213–041–44883489–2016 Теплосчетчики «Пульсар». Технические условия.

Согласно «Правилам коммерческого учета тепловой энергии, теплоносителя» РФ от 18.11.2013 г. и «Методике осуществления коммерческого учета тепловой энергии, теплоносителя» РФ от 17.03.2014 г. узел учета тепловой энергии расположить максимально приближенно к головным задвижкам или к границе балансовой принадлежности, иные врезки/ответвления в систему теплоснабжения до узла учета тепловой энергии не допускаются.

Узел учета соответствует Техническим условиям и выполнен в соответствии со следующими нормативными документами:

- «Правилами коммерческого учета тепловой энергии, теплоносителя», утв. Постановлением Правительства РФ от 18.11.2013 г. №1034;
- «Методика коммерческого учета тепловой энергии, теплоносителя», утв. приказом Минстроя России от 17.03.2014 N 99/пр.;
- «Правилами технической эксплуатации тепловых энергоустановок», утв. Приказом Минэнерго РФ от 24.03.2003 г. №115,
- «Правила устройства электроустановок (ПУЭ)» (7 издание),
- СП 41–101–95 «Проектирование тепловых пунктов»;
- П 124.13330.2012 Тепловые сети. Актуализированная редакция СНиП 41–02–2003,
- СП 30.13330.2012 Внутренний водопровод и канализация зданий. Актуализированная редакция СНиП 2.04.01–85*,
- иной действующей нормативно-технической документацией с учетом паспортных метрологических характеристик приборов учета.

Согласовано

Инв.№ подл. Подпись и дата Взам. инв.№

Изм.	Лист	№ докум.	Подп.	Дата	УЧЭ. ПЗ	Лист
						6

6. Таблица настроечных параметров для теплосчетчиков «Пульсар» (модификация УД)

Теплосчётчик ультразвуковой «Пульсар» поставляется на объект комплектно с заданными настроечными параметрами, указанными в таблице. Для снятия параметров необходимо воспользоваться техническими средствами: ПК, конвертер RS485/USB Пульсар, кабель USB.

ПК должен быть оснащен программным комплексом для пусконаладочных работ TestAll. Программа для скачивания находится в общем доступе на сайте pulsarm.ru.

Теплосчётчик ультразвуковой «Пульсар» Ду65/65/20; 3 расходомера; комплект термопреобразователей; 2 датчика давления; Tmax=105 °С; формула расчета тепла 09 ($Q=M_1 \cdot (h_1-h_2)+M_3(h_1-h_x)$)

Наименование параметра	Ед. изм.	Значение
Сетевой адрес	-	Серийный номер
Формула расчета энергии	-	09
Температура холодной воды, зима	°С	5
Температура холодной воды, лето	°С	5
Автопереход зима/лето	-	0
Глубина часового архива	час	1488
Глубина суточного архива	сутки	184
Глубина месячного архива	месяц	60
Глубина журнала событий		1870
Минимальный расход 1-го расходомера, Qi	м³/ч	0,25
Предельный расход 1-го расходомера, Qp	м³/ч	50,0
Минимальный расход 2-го расходомера, Qi	м³/ч	0,25
Предельный расход 2-го расходомера, Qs	м³/ч	50,0
Минимальный расход 3-го расходомера, Qi	м³/ч	0,025
Номинальный расход 3-го расходомера, Qn	м³/ч	2,5
Максимальный расход 3-го расходомера, Qs	м³/ч	5,0
Вес импульса (имп.вход 1) для 2-го расходомера	м³/имп	0,00125
Вес импульса (имп.вход 2) для 3-го расходомера	м³/имп	0,00025
Длительность импульса (имп.вход 1) 2-го расходомера	мс	15
Длительность импульса (имп.вход 2) 3-го расходомера	мс	15
Дельта темпер. для энергии	°С	3
Максимальное давление для датчиков давления	МПа	1,6
Максимальный небаланс для контроля масс	%	4
Метод контроля масс	-	0
Метод контроля энергии	-	0

Примечание:

1 расходомер – прибор, установленный на трубопроводе подачи.

2 расходомер – прибор, установленный на обратном трубопроводе.

3 расходомер – прибор, установленный на трубопроводе подпитки.

Данные настроечные параметры актуальны для первого расходомера-вычислителя.

Таблицу нештатных ситуаций с описанием реакции на НС см. п. 6.3

Метод контроля энергии см п.6.4

Метод контроля масс см п.6.5

Согласовано

Взам. инв.Н

Подпись и дата

Инв.Н подл.

УЧТЭ. ПЗ

Лист

7

6.1. Таблица архивируемых величин теплосчетчика «Пульсар» (модификация УД)

Параметр	Описание	Ед. изм.	Часовой	Суточный	Месячный
T1	Температура в подающем трубопроводе	°C	+	+	+
T2	Температура в обратном трубопроводе	°C	+	+	+
Q1	Тепловая энергия	Гкалл	+	+	+
V1	Объем теплоносителя в подающем трубопроводе	м ³	+	+	+
V2	Объем теплоносителя в обратном трубопроводе	м ³	+	+	+
V3	Объем теплоносителя в трубопроводе подпитки	м ³	+	+	+
M1	Масса теплоносителя в подающем трубопроводе	т	+	+	+
M2	Масса теплоносителя в обратном трубопроводе	т	+	+	+
M3	Масса теплоносителя в трубопроводе подпитки	т	+	+	+
P1	Избыточное давление теплоносителя в подающем трубопроводе	МПа	+	+	+
P2	Избыточное давление теплоносителя теплоносителя в обратном трубопроводе	МПа	+	+	+
Tнар	Время нормальной работы	Час	+	+	+
Eгг	Ошибки		+	+	+
LevUS	Уровень ультразвука	мВ	+	+	+

6.2 Описание типов приборов

Тип	Наименование	Описание	Формула
02	Общедомовой, 1 расходомер	Счетчик тепла, с расчетом массы, для закрытой системы.	$Q=M1(h1-h2)$ или $Q=M1(h2-h1)$
04	Общедомовой, 1 расходомер	Счетчик тепла, с расчетом массы, для тупиковой системы. Второй термометр отсутствует (виртуальный)	$Q=M1(h1-hx)$
05	Общедомовой, 2 расходомера	Счетчик тепла, с двумя расходомерами, с расчетом массы, объем и масса второй трубы не участвуют в расчете энергии, но сохраняются в архивах	$Q=M1(h1-h2)$
06	Общедомовой, 2 расходомера	Счетчик тепла, с двумя расходомерами, с расчетом массы, объем и масса второй трубы участвуют в расчете энергии. В архивах сохраняются два объема и две массы	$Q=M1(h1-h2)+ (M1-M2)(h2-hx)$
07	Общедомовой, 2 расходомера	Счетчик тепла, с двумя расходомерами, с расчетом массы, объем и масса второй трубы участвуют в расчете энергии. В архивах сохраняются два объема и две массы. Рассчитываются две энергии Q1 – энергия отопления, Q2 – энергия отобранной / утерянной воды	$Q1=M1(h1-h2)$ $Q2=(M1-M2)(h2-hx)$
08	Общедомовой, 2 расходомера	Счетчик тепла, с двумя расходомерами, с расчетом массы, объем и масса второй трубы участвуют в расчете энергии. В архивах сохраняются два объема и две массы	$Q=M1(h1-hx)-M2(h2-hx)$
09	Общедомовой, 3 расходомера	Счетчик тепла, с тремя расходомерами, с расчетом массы, масса M1 и M3 расходомеров участвуют в расчете энергии. M2- контрольный расходомер, в расчете энергии не участвует. В архивах сохраняются два объема и две массы. Энергия рассчитывается по двум массам.	$Q=M1(h1-h2)+M3(h2-hx)$
10	Общедомовой, 3 расходомера	Счетчик тепла, с тремя расходомерами, с расчетом массы, объем и масса 3-х расходомеров участвуют в расчете энергии. В архивах сохраняются три объема и три массы. Энергия рассчитывается по трем массам.	$Q=M1(h1-h2)+((M3+(M1-M2))(h2-hx)$

Согласовано

Взам. инв.Н

Подпись и дата

Инв.Н подл.

УЧТЭ. ПЗ

Лист

8

Изм. Лист № докум. Подл. Дата

6.3 Таблица нештатных ситуаций

Параметр	Описание	Расчет Q	Условия возникновения	Примечание
Battery	Ошибка батарей	Ведется	$V < 2,9$	Отображается индикация мигающего значка "Батарея", предупреждение записывается в энергонезависимую память, не влияет на время нормальной работы (далее ВНР)
Eeprom	Ошибка памяти	Не ведется	Неисправность памяти	Отображается индикация значка "Восклицательный знак", не ведется запись архивов, влияет на ВНР
Ramlnit	Сброс контроллера	Ведется	Перезагрузка контроллера	Отображается индикация значка "Восклицательный знак", предупреждение о перезагрузке прибора, не влияет на ВНР
Xtalf	Ошибка часового кварца	Не ведется	Неисправность часового кварца	Отображается индикация значка "Восклицательный знак", ошибка записывается в энергонезависимую память, влияет на ВНР
TemperatureCh1	Ошибка первого термпреобразователя	Не ведется	$R < 800 \text{ Ом}$ $R > 1999 \text{ Ом}$	Отображается индикация значка "Восклицательный знак", ошибка записывается в энергонезависимую память, влияет на ВНР
TemperatureCh2	Ошибка второго термпреобразователя	Не ведется	$R < 800 \text{ Ом}$ $R > 1999 \text{ Ом}$	Отображается индикация значка "Восклицательный знак", ошибка записывается в энергонезависимую память, влияет на ВНР
ReverseFlow	Обратный поток	Не ведется		Отображается индикация мигающего значка "Крыльчатка", ошибка записывается в энергонезависимую память, влияет на ВНР
MinVolFlow	Текущий расход первого расходомера меньше минимального	Ведется	$q_i < 0,25$	Отображается индикация значка "Восклицательный знак", ошибка записывается в энергонезависимую память, не влияет на ВНР
MaxVolFlow	Текущий расход первого расходомера выше максимального	Ведется	$q_s > 50,0$	Отображается индикация значка "Восклицательный знак", ошибка записывается в энергонезависимую память, не влияет на ВНР
TemperatureDelta2	Температурный перепад меньше договорной	Не ведется	$\Delta t < 3$	Отображается индикация мигающего значка "Термпреобразователи", ошибка записывается в
MinVolFlow2	Текущий расход второго расходомера меньше минимального	Ведется	$q_i < 0,25$	Отображается индикация значка "Восклицательный знак", ошибка записывается в энергонезависимую память, не влияет на ВНР
MaxVolFlow2	Текущий расход второго расходомера выше максимального	Ведется	$q_s > 50,0$	Отображается индикация значка "Восклицательный знак", ошибка записывается в энергонезависимую память, не влияет на ВНР
NoWater	Нет теплоносителя	Не ведется	Нет теплоносителя	Не отображается на индикации дисплея, ошибка записывается в энергонезависимую память, влияет на ВНР
	Ошибка датчиков давления	Ведется		Отображается на дисплее прибора вместо текущего давления значение 999, ошибка записывается в энергонезависимую память, не влияет на ВНР

Время нештатных ситуаций регистрируется прибором.

Согласовано

Взам. инв.Н

Подпись и дата

Инв.Н подл.

ЧУТЭ. ПЗ

Лист

9

6.4 Метод контроля энергии

Значение	Описание
0	Нет контроля и коррекции энергии
1	Если часовое значение энергии потерянной/отобранной воды отрицательное, устанавливается ошибка баланса энергии
2	Если часовое значение энергии потерянной/отобранной воды отрицательное, устанавливается ошибка баланса энергии, и часовое приращение энергии потерянной/отобранной воды обнуляется
3	Учет энергии горячего водоснабжения, осуществляемого по обратной, при перекрытой подаче

6.5 Метод контроля масс

Значение	Описание
0	Нет контроля и коррекции масс. Архивируются фактические значения масс и энергии
1	Контролируется превышение часовой массы обратной трубы над массой подающей трубы. Если оно больше величины максимального небаланса, то устанавливается ошибка баланса масс. Коррекции масс не производится
2	Контролируется абсолютное значение небаланса часовых масс подающей и обратной трубы. Если оно больше величины максимального небаланса, то устанавливается ошибка баланса масс. Коррекции масс не производится
3	Контролируется превышение часовой массы обратной трубы над массой подающей трубы. Если оно больше величины максимального небаланса, то устанавливается ошибка баланса масс. Коррекция масс производится, когда часовая масса обратной трубы превышает часовую массу подающей трубы, но не более чем на величину максимального небаланса. Часовым массам присваивается среднее арифметическое значение реальных часовых масс
4	Контролируется абсолютное значение небаланса часовых масс подающей и обратной трубы. Если оно больше величины максимального небаланса, то устанавливается ошибка баланса масс. Коррекция масс производится, когда значение небаланса часовых масс не превышает величины максимального небаланса. Часовым массам присваивается среднее арифметическое значение реальных часовых масс

7. Размещение технических средств

Ультразвуковые расходомеры, термопреобразователи сопротивления и преобразователи давления монтируются непосредственно на трубопровод согласно проекту.

Модем, источник питания устанавливаются в шкафу КИПиА, который крепится к стене в ИТП на высоте не более 1,5 м от пола.

Условия эксплуатации приборов в помещении соответствуют требованиям технической документации по эксплуатации приборов учета тепловой энергии.

В процессе монтажа узла учета тепловой энергии допускаются отклонения от указанных размеров и мест установки запорной арматуры, установочных элементов (см. схемы размещения узла учета тепловой энергии). Отклонения не должны приводить к нарушению требований нормативной – технической документации и требований по установке ультразвуковых расходомеров (в особенности соблюдению требований к длинам прямых участков).

8. Требования к монтажу приборов учета

Монтаж приборов учета на трубопроводы осуществлять в соответствии с требованиями и рекомендациями Руководства по эксплуатации (паспорт) ЮТ/ИИ.4.08843.000 РЭ.

Перед установкой расходомера рекомендуется промыть трубопровод, чтобы удалить из него окалину, песок и другие твердые частицы.

Преобразователь, совмещенный с вычислителем, устанавливается в подающий трубопровод. Второй преобразователь установить трубопровод обратный. Третий преобразователь установить на трубопровод подпитки.

Согласовано

Взам. инв.Н

Подпись и дата

Инв.Н подл.

УЧЭ. ПЗ

Лист

10

Изм.	Лист	№ докум.	Подп.	Дата
------	------	----------	-------	------

При монтаже расходомеров необходимо соблюдать следующие условия:

- расходомеры Ду65 должны быть расположены вертикально относительно трубы во избежание скопления воздуха в соответствии рисунком, представленном в Руководства по эксплуатации;
- расходомер Ду20 должен быть расположен относительно трубы под углом от 45° до 135° во избежание скопления воздуха в соответствии рисунком, представленном в Руководства по эксплуатации;
- направление стрелки на корпусе расходомеров должно совпадать с направлением потока воды в трубопроводе;
- установить расходомеры в трубопроводе без натягов, сжатий и перекосов;
- установить расходомеры так, чтобы они были всегда заполнены водой;
- расходомеры могут устанавливаться на горизонтальном, наклонном и вертикальном трубопроводе;
- прямолинейные участки труб должны соответствовать «приложению В» Руководства по эксплуатации 5Ду до расходомера и 3Ду после расходомера, где Ду прямых участков равен Ду расходомера.
- отклонения внутреннего диаметра труб на прямых участках до и после расходомера не должны превышать величин, приведенных в табл. 5 Руководства по эксплуатации.

Ду	65	20
φ трубы, мм	65±5,0	20±1,5

Установочные присоединительные комплекты Ду20, входящие в комплект поставки согласно Листу заказа обеспечивают допустимые отклонения внутреннего диаметра труб на прямых участках.

- коммутация проводов, соединяющих расходомер и вычислитель, осуществляется с использованием коммутационной коробки, входящей в комплект поставки.

Установка термопреобразователей и датчиков давления должна осуществляться в соответствии с требованиями и рекомендациями Руководства по эксплуатации (паспорт) ЮТ/ЛИ.4.0884.3.000 РЭ.

9. Диспетчеризация

Теплосчетчики имеют встроенное программное обеспечение (ПО) HeatMeter2_V1, которое устанавливается (прошивается) в интегрированной памяти вычислителя при изготовлении. В процессе эксплуатации ПО не может быть изменено, т.к. пользователь не имеет к нему доступа. Настраиваемые параметры теплосчетчика зависят от исполнения и конфигурируются на заводе – изготовителе. Настраиваемые параметры приведены в таблице.

ПО предназначено для: сбора, преобразования, обработки, отображения на индикаторном устройстве вычислителя и передачи во внешние измерительные системы результатов измерений и диагностической информации.

Идентификационные данные ПО приведены в таблице.

Идентификационные данные (признаки)	Значение
Идентификационное наименование ПО	HeatMeter2_V1
Номер версии (идентификационный номер) ПО, не ниже	1.60
Цифровой идентификатор ПО	-*
* Данные не доступны, т.к. данное ПО не может быть модифицировано, загружено или прочитано через какой-либо интерфейс после опломбировки.	

Нормирование метрологических характеристик теплосчетчиков проведено с учетом влияния ПО.

Конструкция теплосчетчиков исключает возможность несанкционированного влияния на ПО теплосчетчиков и измерительную информацию. Уровень защиты ПО и измерительной информации от преднамеренных и непреднамеренных изменений в соответствии с Р50.2.077-2014 – высокий.

Для обеспечения подключения узла учета к системе дистанционного съема показаний прибора учета с использованием стандартных промышленных протоколов и интерфейсов к теплосчетчику подключается GPRS модем, который является устройством сбора и передачи данных по GPRS каналу связи на единый сервер теплоснабжающей организации (АИИС ТцКУ). Съём данных из архива теплосчётчика производится с помощью автоматической информационно-измерительной системы (АИИС) теплоснабжающей организации.

Согласовано

Взам. инв.Н

Подпись и дата

Инв.Н подл.

ЧУТЭ. ПЗ

Лист

Изм. Лист № докум. Подл. Дата

10

10. Пломбирование приборов и техническое обслуживание
 Электронный блок теплосчетчика и термодатчик на проливной части пломбируется на заводе-изготовителе, как защита от несанкционированного доступа.

Пломбировка теплосчетчика непосредственно на трубопроводе после его монтажа и пломбировка коммутационной коробки осуществляется представителем теплоснабжающей организацией.

Техническое обслуживание должно проводиться лицами, изучившими настоящее руководство по эксплуатации. Техническое обслуживание состоит из:

- периодического технического обслуживания в процессе эксплуатации;
- технического обслуживания перед проведением поверки.

Периодическое обслуживание заключается в осмотре внешнего вида теплосчетчика, в снятии и сверке измерительной информации, подводке внутренних часов, в устранении причин, вызывающих ошибки в работе. Осмотр рекомендуется проводить не реже 1 раза в 6 месяцев, при этом проверяется надежность крепления прибора на месте эксплуатации, состояние кабельных линий и сохранность пломб.

Для пуско-наладочных работ/настройки, диагностики приборов учета воспользоваться техническими средствами: ПК, конвертер RS485/USB Пульсар, кабель USB. Для передачи данных дистанционным методом в единый центр сбора данных (ЦСД) проектом предусмотрен GPRS модем.

Обслуживание перед поверкой заключается в замене литиевой батареи.

11. Поверка теплосчетчика

Теплосчетчик подлежит поверке, согласно ЮТ/ИИ.408843.000 МП «Методика поверки теплосчетчиков «Пульсар». Периодическая поверка проводится один раз в шесть лет.

Приборы подвергаются поверке при выпуске из производства, после ремонта, в процессе эксплуатации, после хранения, в случае нарушения пломбы, несущей оттиск поверительного клейма, а также в случае утраты документа, подтверждающего их поверку.

Первый межповерочный интервал исчисляется с даты проведения первичной поверки при выпуске из производства, указанной в паспорте на прибор.

Поверка производится при выпуске из производства и ремонта.

12. Техника безопасности

К работе по монтажу, установке, проверке, обслуживанию и эксплуатации ТС допускаются лица, имеющие необходимую квалификацию, прошедшие инструктаж по технике безопасности, изучившие эксплуатационную документацию на него.

При работе с теплосчетчиком необходимо соблюдать действующие «Правила техники безопасности при эксплуатации электроустановок». Все работы по монтажу и демонтажу необходимо выполнять при отключенном напряжении питания и при отсутствии избыточного давления и высокой температуры теплоносителя в трубопроводах.

Согласовано

Инв.№ подл. Подпись и дата Взам. инв.№

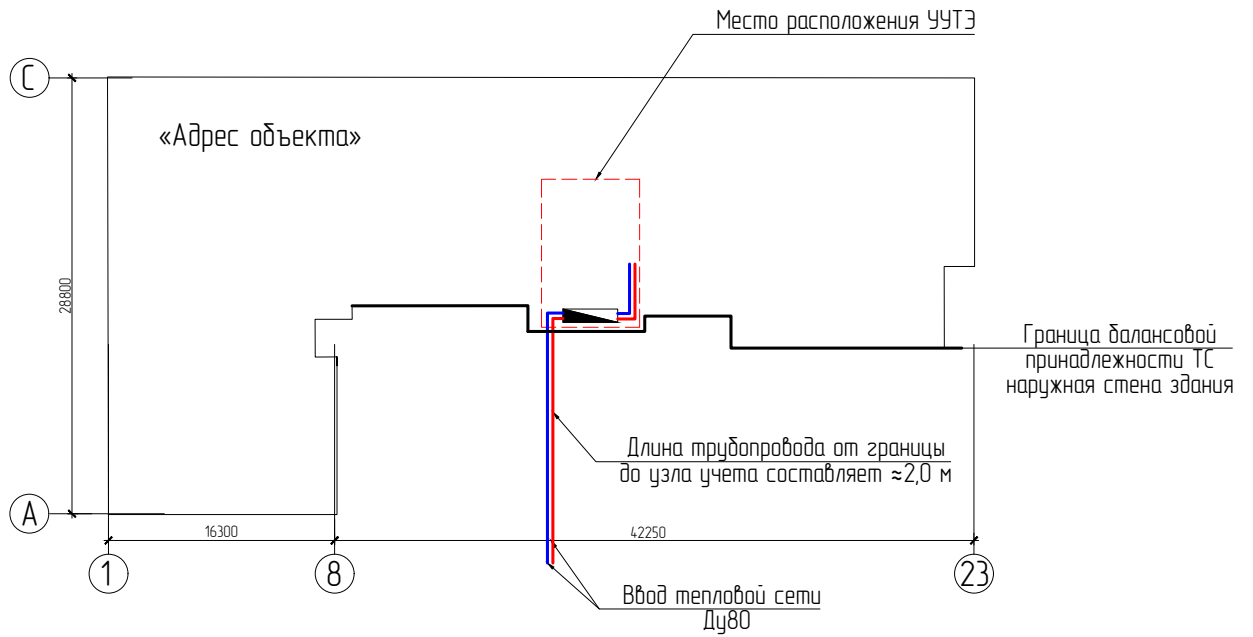
Изм.	Лист	№ докум.	Подп.	Дата

УЧЭ. ПЗ

Лист

12

Схема подключения потребителя к тепловой сети



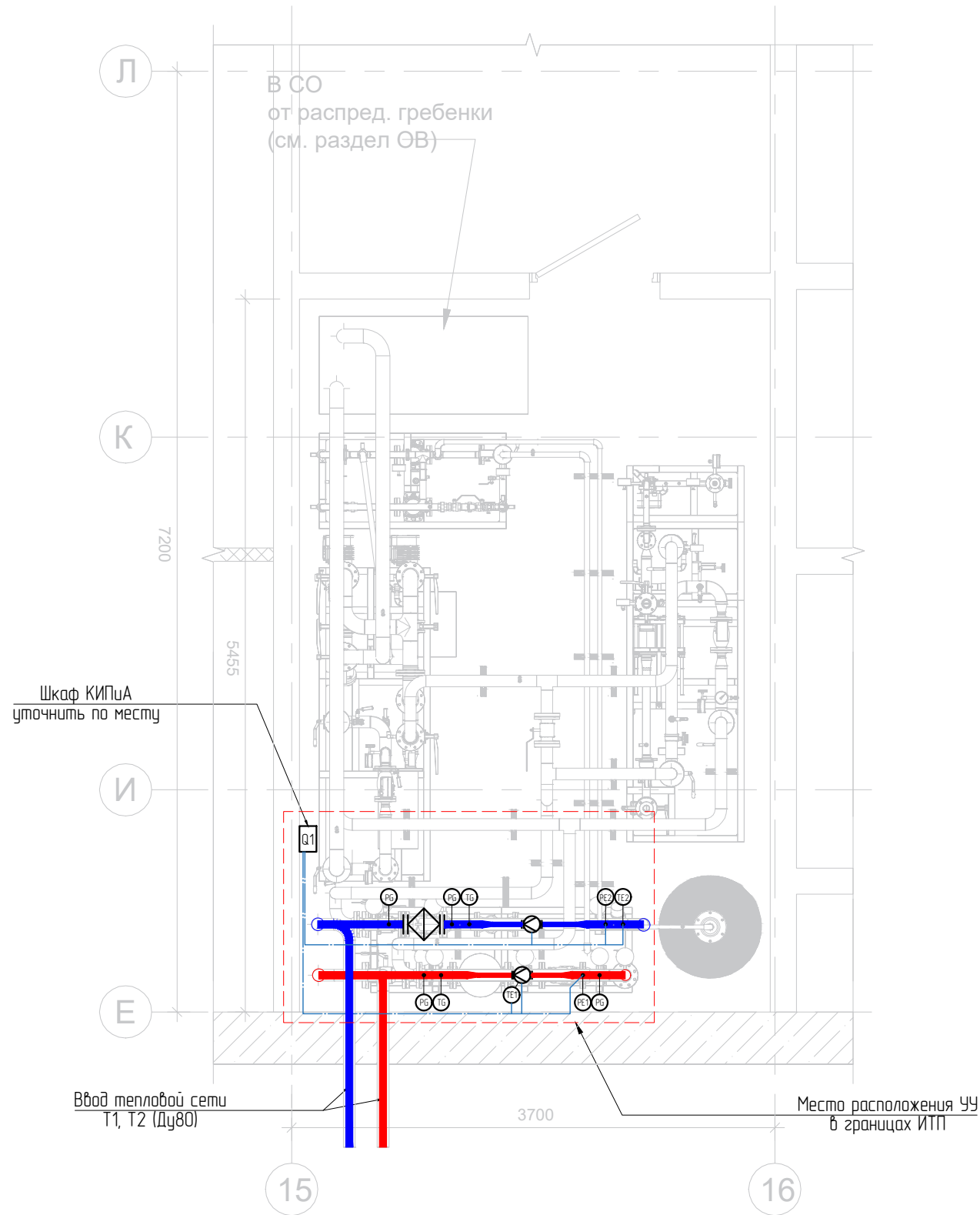
Примечания:

1. Прокладку трубопроводов от границы эксплуатационной ответственности до узла учета выполнить по месту через наружную стену ИТП в защитной гильзе.
2. В здании прокладку трубопроводов проложить по месту по опорам.

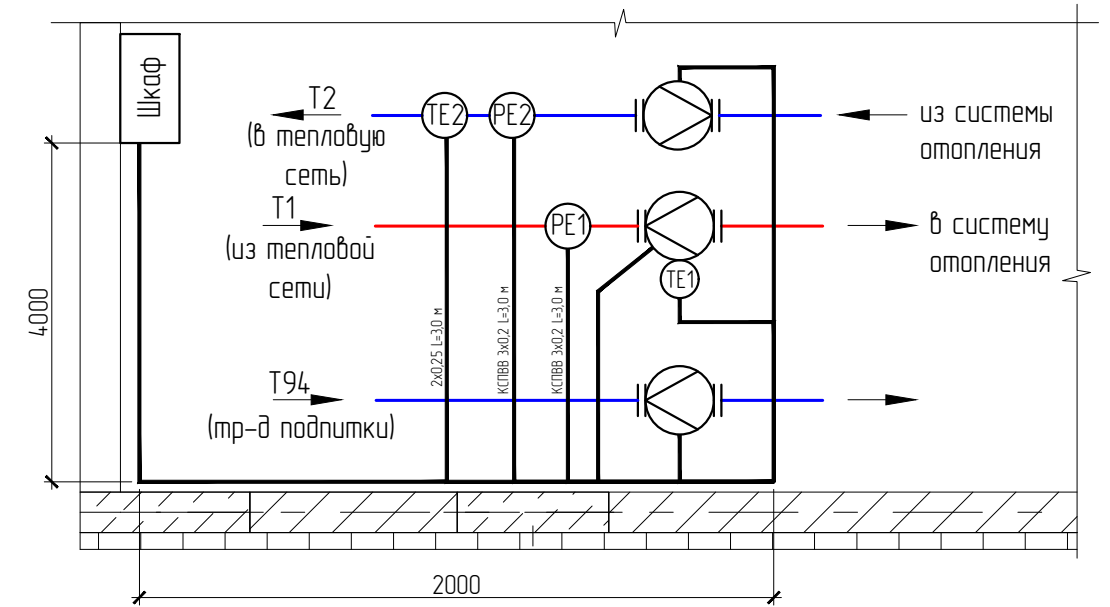
Согласовано		
Взам. инв.№		
Подпись и дата		
Инв.№ подл.		

						ЧУТЭ		
						«Название объекта по ТЗ»		
Изм.	Колуч.	Лист	№ док.	Подп.	Дата			
Разраб.						Узел учета тепловой энергии, теплоносителя		Стадия
								Р
Проверил						Схема подключения потребителя к тепловой сети		Лист
								1
								Листов

План расположения оборудования узла учета в ИТП



План расположения проводов подключения оборудования



Примечания:

1. Подводка кабелей к приборам производится по потолку, стене в трубе (гофр). Если расстояние между прибором и местом крепления кабеля больше 0,5 м, труба (гофр) подводится по опоре.
2. Шкаф КИПиА установить на стене на отметке не ниже 1,2 м от пола согласно плану.
3. Узел учета тепловой энергии (УЧЭ) со шкафом ШАСКУЭ необходимо установить в помещении с диапазоном температур окружающего воздуха в пределах от +5°C до +50°C и влажностью не более 80%.
4. УЧЭ со шкафом необходимо установить в существующем закрытом помещении. Доступ в помещение должен быть только у обслуживающего персонала.

						УЧЭ			
						«Название объекта по ТЗ»			
Изм.	Колуч.	Лист	№ док.	Подп.	Дата	Узел учета тепловой энергии, теплоносителя	Стадия	Лист	Листов
Разраб.							Р	2	
Проверил						План расположения оборудования узла учета в ИТП. План расположения проводов подключения оборудования			

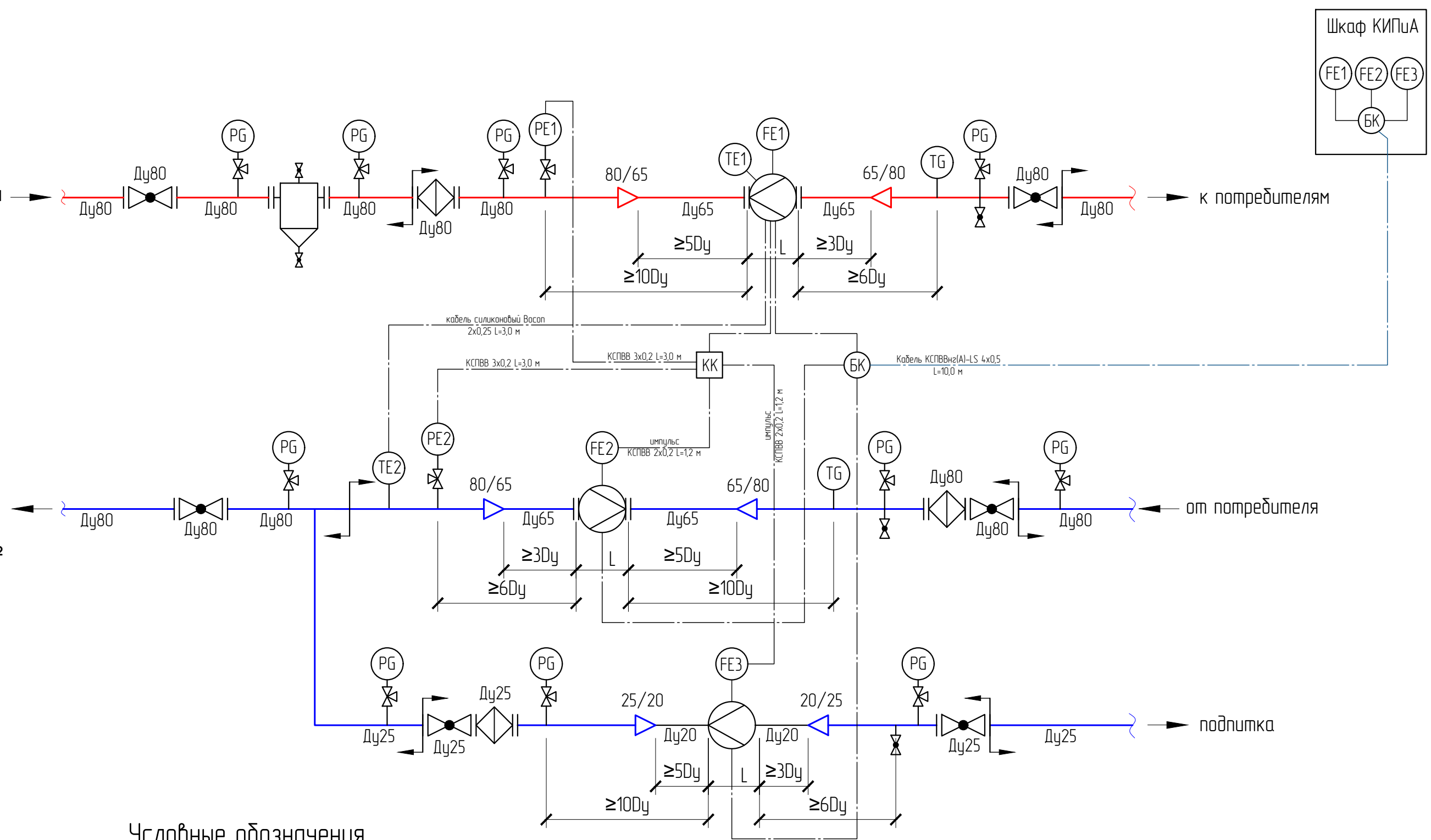
Согласовано

Инв. N подл.	Подпись и дата	Взам. инв. N

Принципиальная схема ЧУТЭ

Т1 из теплосети
 $T_1 = 95^\circ\text{C}$
 $\rho_1 = 4,6 \text{ кгс/см}^2$
 $Q = 0,345 \text{ Гкал/ч}$
 $G = 13,8 \text{ т/ч}$

Т2 в теплосеть
 $T_2 = 70^\circ\text{C}$
 $\rho_2 = 4,2 \text{ кгс/см}^2$



Условные обозначения

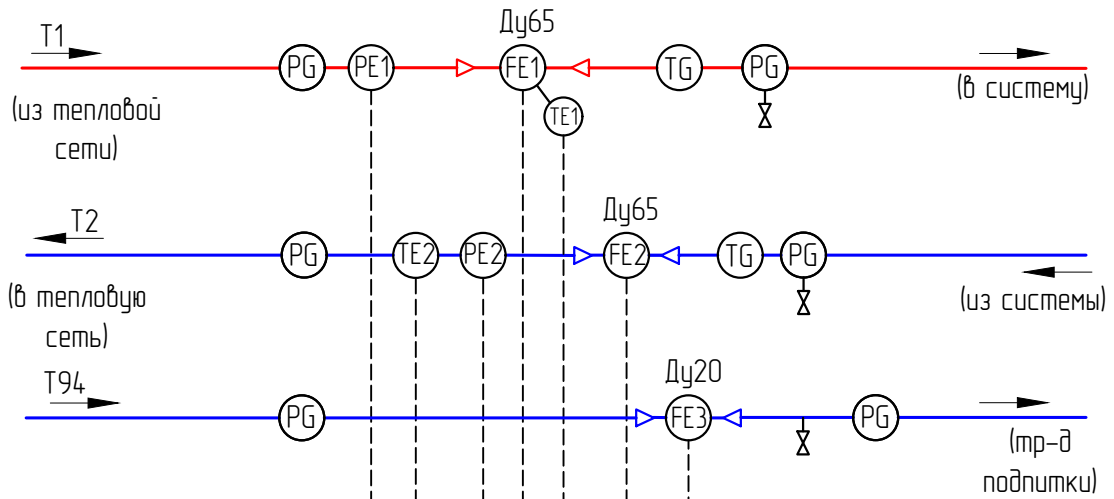
- PG - манометр
- PE - датчик давления
- TG - термометр
- TE - термопреобразователь
- FE - тепловычислитель
- БК - блок коммутации
- КК - коммутационная коробка

- расходомер
- кран шаровой
- переход концентрический
- кран трехходовой
- фильтр
- направление движения среды
- трубопровод
- кабель КИП
- граница проектирования

						ЧУТЭ			
						«Название объекта по ТЗ»			
Изм.	Колуч.	Лист	№ док.	Подп.	Дата	Узел учета тепловой энергии, теплоносителя	Стадия	Лист	Листов
Разраб.							Р	3	
Проверил						Принципиальная схема ЧУТЭ			

Согласовано	
Взам. инб. №	
Подпись и дата	
Инб. № подл.	

Функциональная схема УЧТЭ



количество теплоты, Гкал/ч

0..160 МПа

0..70°C

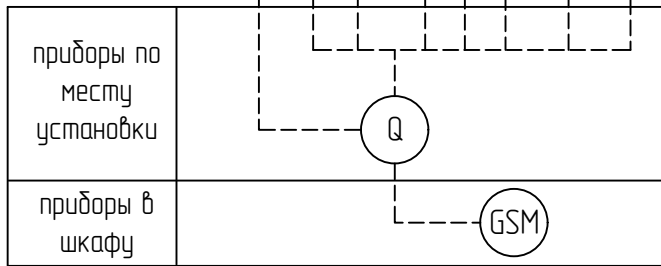
0..160 МПа

0.25..50.0 м³/ч

0..105°C

0.25..50.0 м³/ч

0.025..5.0 м³/ч



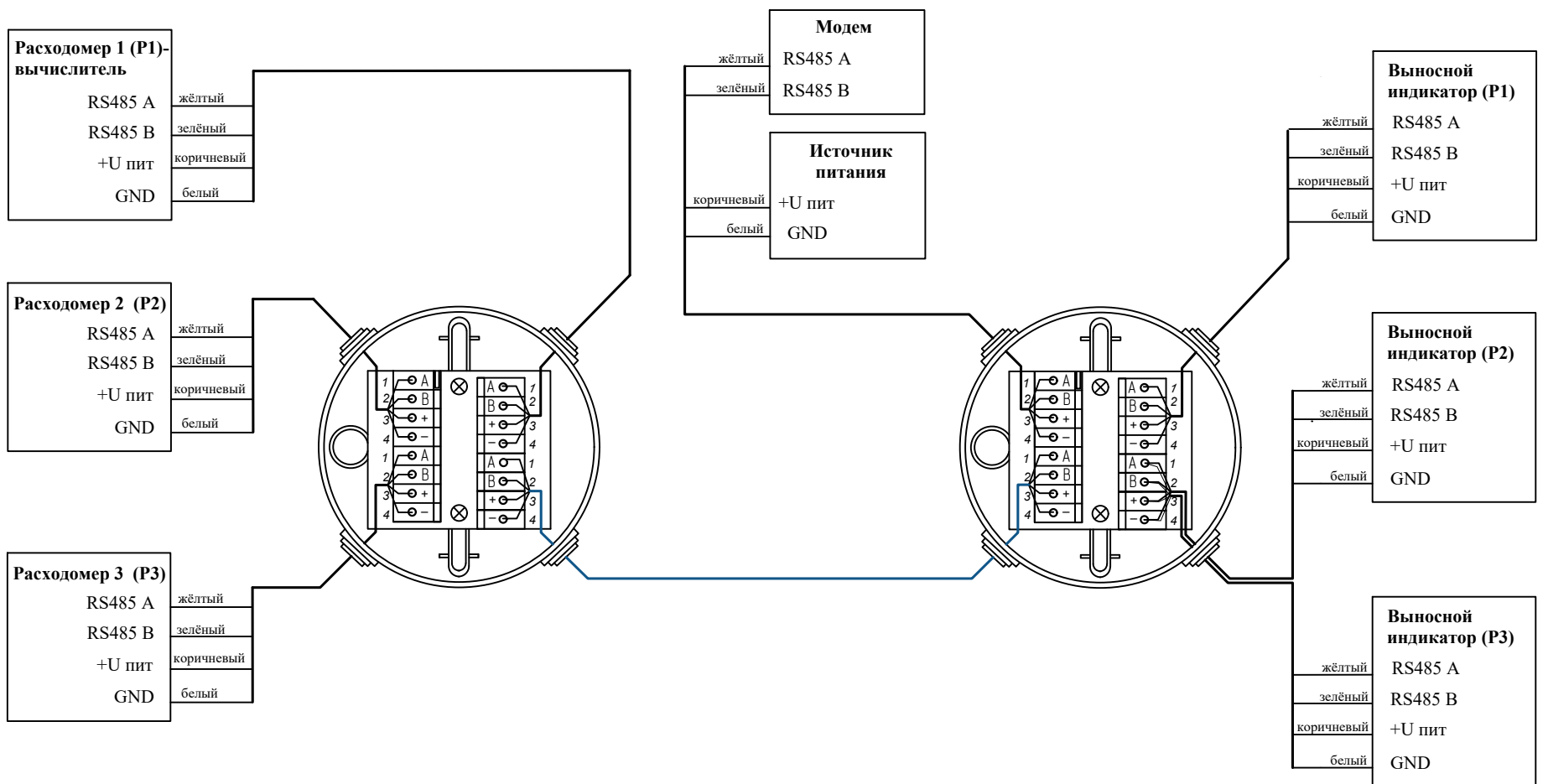
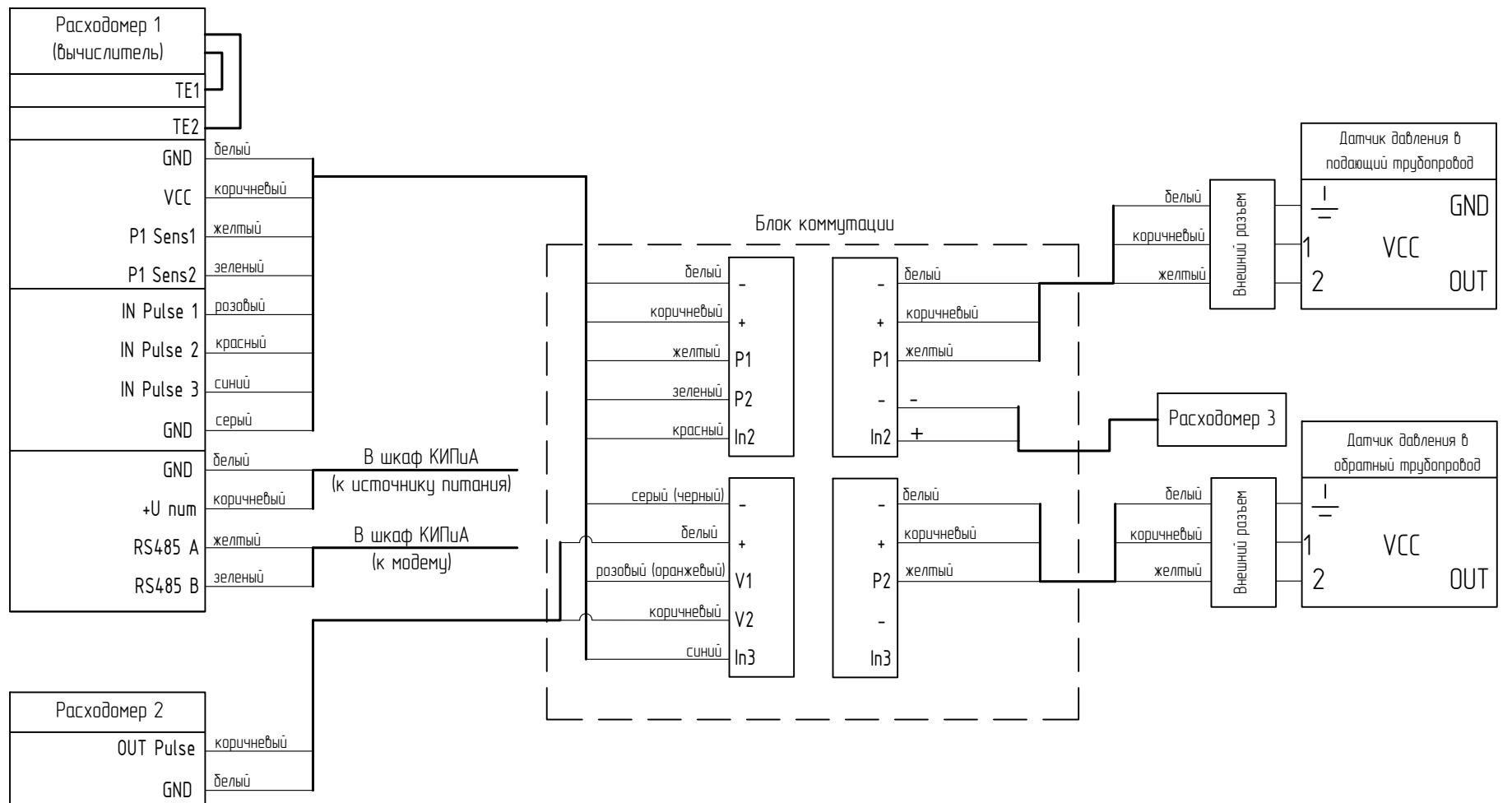
Условные обозначения

Q – Теплосчетчик

GSM – GSM модем

Согласовано		
Взам. инв.№		
Подпись и дата		
Инв.№ подл.		

						УЧТЭ			
						«Название объекта по ТЗ»			
Изм.	Колуч.	Лист	№ док.	Подп.	Дата	Узел учета тепловой энергии, теплоносителя	Стадия	Лист	Листов
Разрад.							P	4	
Проверил						Функциональная схема УЧТЭ			



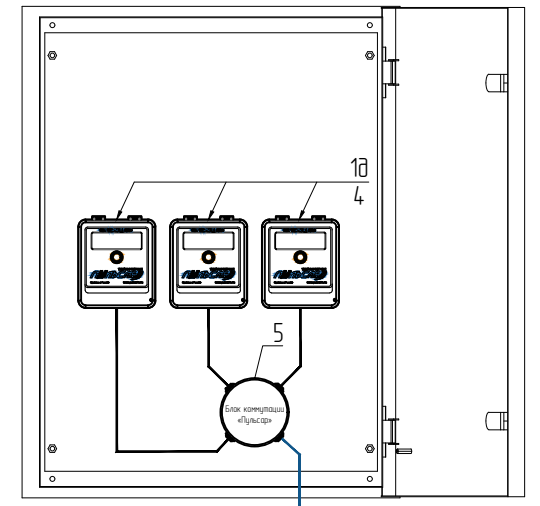
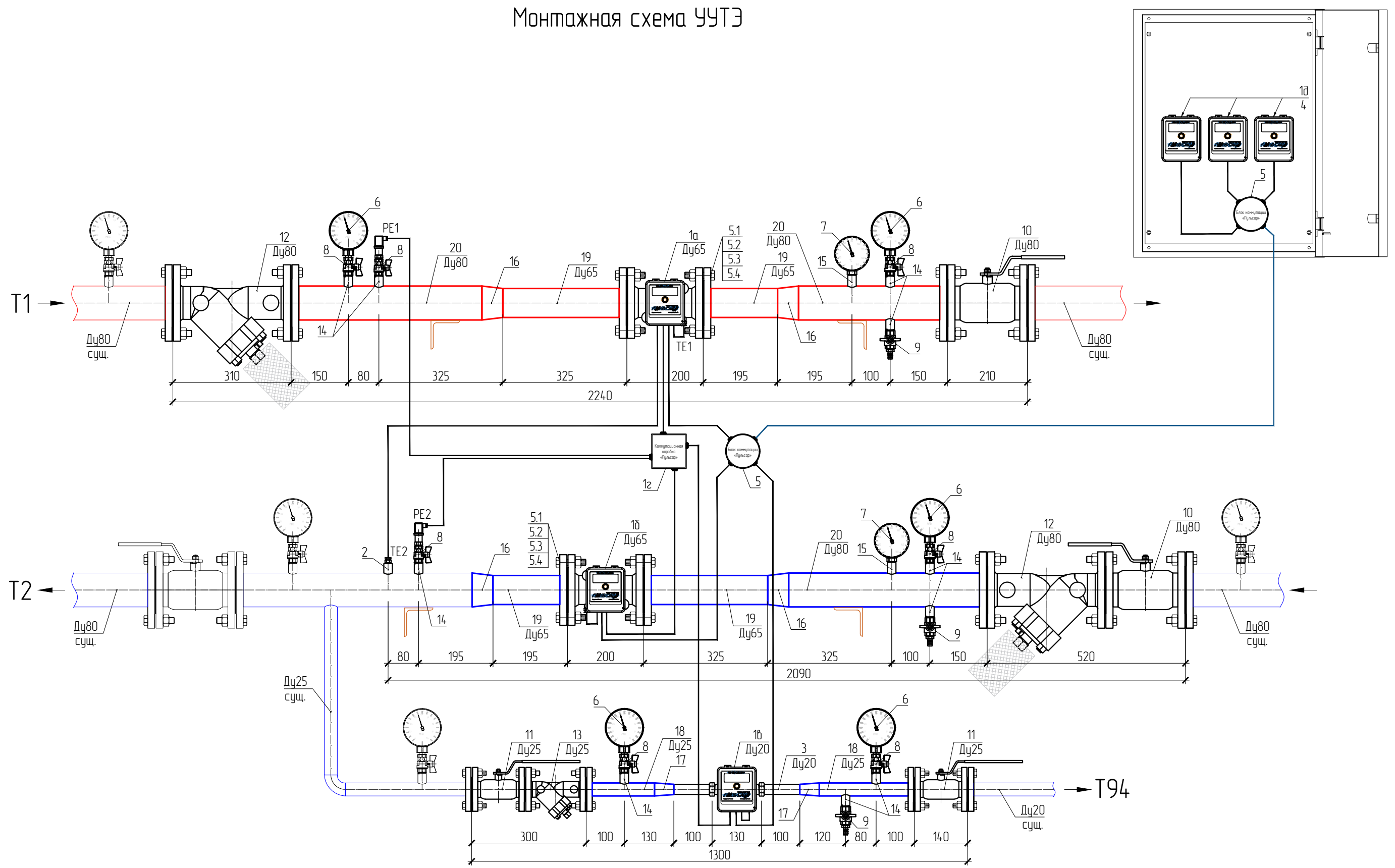
Согласовано

Инв. N подл. Подпись и дата

Взам. инв. N

						УЧТЗ		
						«Название объекта по ТЗ»		
Изм.	Кол.уч.	Лист	№ док.	Подп.	Дата			
Разраб.						Узел учета тепловой энергии, теплоносителя		
						Стадия	Лист	Листов
						Р	5	
Проверил						Схемы электрические системы УЧТЗ		

Монтажная схема ЧУТЭ

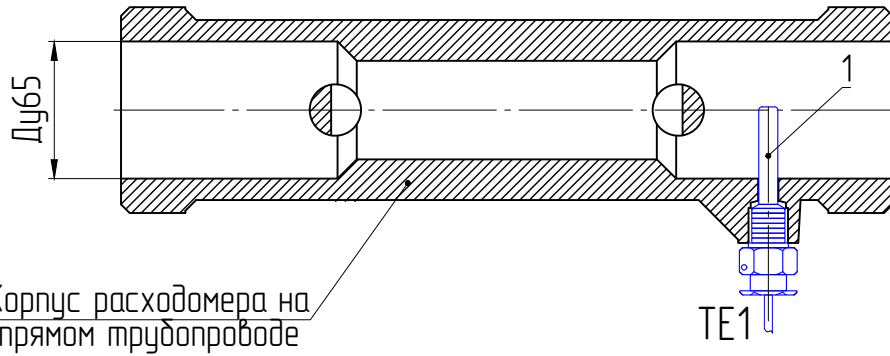


Согласовано
 Инв. N подл.
 Подпись и дата
 Взам. инв. N

- Примечания:**
- 1) Расстояние между осями соседних сварных швов поперечных стыковых соединений должно быть не менее 100 мм. Расстояние между осями соседних сварных швов угловых соединений труб и штуцеров должно быть не менее 50 мм (согласно требованиям п.10.32 СП 124.13330.2012)
 - 2) Кабели питания и измерений КИП проложить по месту.
 - 3) Размеры должны быть не менее указанных на чертеже и уточняться по месту. Длина переходов должна быть не больше длин, указанных в ГОСТ 17378-2001.
 - 4) Предусмотреть опоры под трубопроводы в местах установки узла учета тепловой энергии.

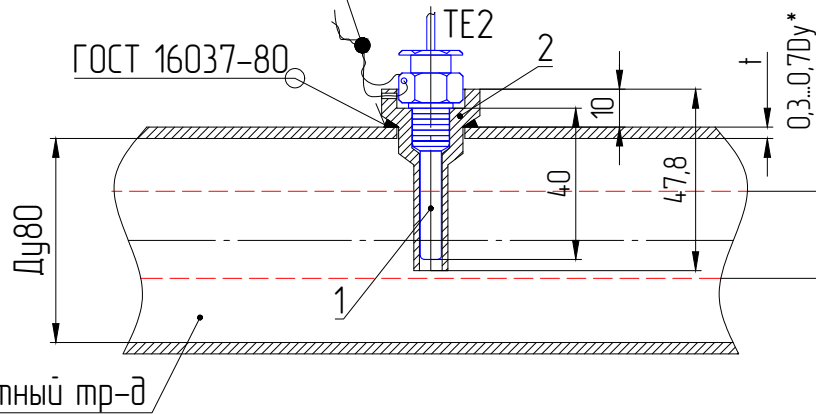
						ЧУТЭ			
						«Название объекта по ТЗ»			
Изм.	Колуч.	Лист	№ док.	Подп.	Дата	Узел учета тепловой энергии, теплоносителя	Стадия	Лист	Листов
Разраб.							Р	6	
Проверил						Монтажная схема ЧУТЭ			

Расходомер со встроенным термопреобразователем



Термопреобразователь на обратном тр-де TE2

После монтажа опломбировать



Обозн.	Наименование изделия
1	Термопреобразователь сопротивления
2	Защитная гильза, Dп8

Термопреобразователи входят в комплект поставки ультразвукового теплосчетчика "Пульсар".

Термопреобразователь TE1 устанавливается в корпус расходомера на заводе - изготовителе и подлежит опломбированию.

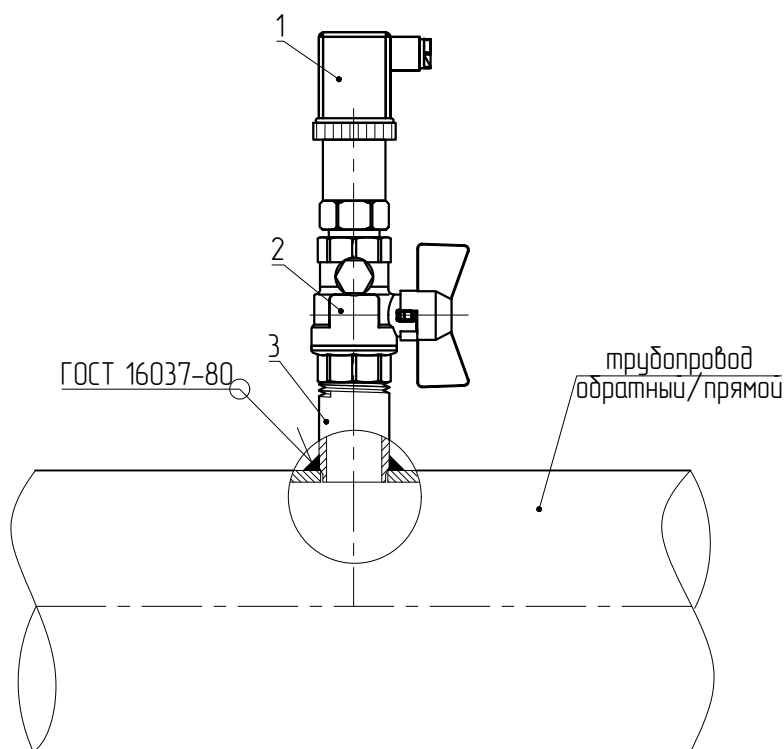
Термопреобразователь TE2 устанавливается на обратный трубопровод с использованием защитной гильзы соответствующего типоразмера (учтена в спецификации) перпендикулярно к оси трубопровода, после расходомера. Данный термопреобразователь подлежит пломбировке после установки.

Длина кабеля термопреобразователя на обратном трубопроводе фиксируется в листе заказа.

*Защитная гильза (поз.2) погружается в обратный трубопровод на глубину от 0,3Ду до 0,7Ду согласно п.6.3 ГОСТ 8.586.5-2005.

Согласовано		
Взам. инв.№		
Подпись и дата		
Инв.№ подл.		

						УЧТЭ			
						«Название объекта по ТЗ»			
Изм.	Колуч.	Лист	№ док.	Подп.	Дата	Узел учета тепловой энергии, теплоносителя	Стадия	Лист	Листов
Разраб.							Р	7	
Проверил						Схема установки термопреобразователей			



Поз.	Наименование изделия
1	Преобразователь избыточного давления ПДТВХ-1-02, 1,6 МПа
2	Кран трехходовой из латуни ВР/ВР G1/2"; T=150°C; 2,5 МПа
3	Ниппель БП-КР-40-G1/2"

УСТАНОВКА ДАТЧИКОВ ДАВЛЕНИЯ

Отверстие под отборное устройство в трубопроводе выполнить сверлением с максимально допустимым отклонением от продольной оси в горизонтальной плоскости не более ± 1 мм.

Резьбовые соединения уплотнить лентой ФУМ марки 2 ТУ 6-05-1388-86.

Согласовано	Взят инв.№	Подпись и дата	УЧТЭ						
			«Название объекта по ТЗ»						
Инд.№ подл.	Проверил		Изм.	Кол.уч.	Лист	№ док.	Подп.	Дата	
			Узел учета тепловой энергии, теплоносителя						Стадия
Разраб.						Р		8	
Схема установки преобразователей избыточного давления									

Схема установки манометра

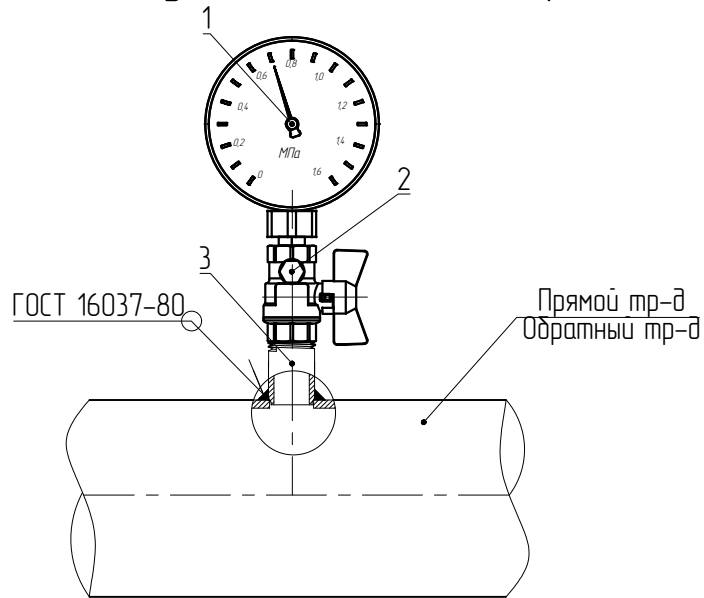
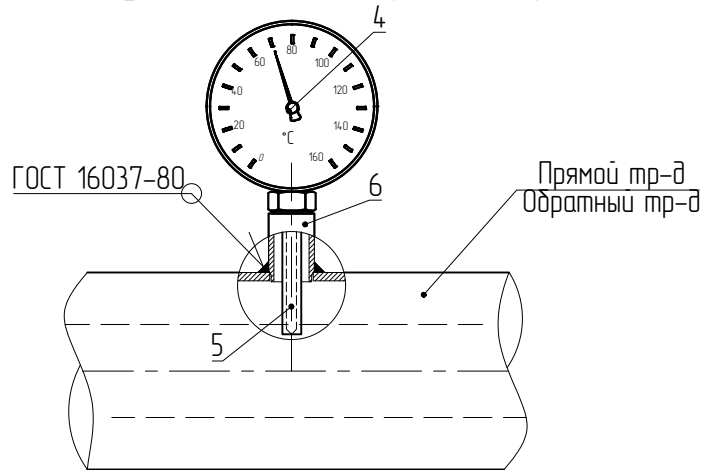


Схема установки термометра

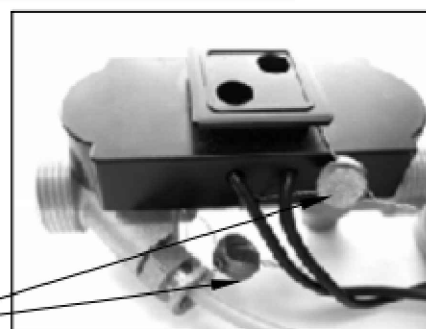
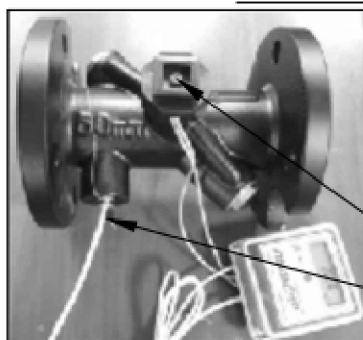


Поз.	Наименование изделия
1	Манометр для неагрессивных сред (кл.точн.1,5) радиальный, с резьбовым присоединением G1/2", диаметр корпуса 100 мм
2	Кран трехходовой из латуни ВР/ВР G1/2"; T=150°C; 2,5 МПа
3	Ниппель БП-КР-40-G1/2"
4	Термометр G1/2" технический, диметаллический, показывающий, радиальный, диам. корпуса 63 мм
5	Гильза защитная
6	Бобышка БП-БТ-30-G1/2"

Согласовано				
Взят инв.№				
Подпись и дата				
Инв.№ подл.				

УЧТЭ						
«Название объекта по ТЗ»						
Изм.	Колуч.	Лист	№ док.	Подп.	Дата	
Разраб.						
Узел учета тепловой энергии, теплоносителя				Стадия	Лист	Листов
				Р	9	
Проверил				Схемы установки манометра и термометра		

Схема пломбировки теплосчетчиков модификаций «Пульсар» УД:



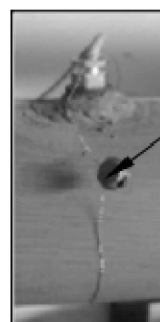
Пломба ТСО

Схема пломбировки вычислителя для теплосчетчиков модификаций «Пульсар» УД:



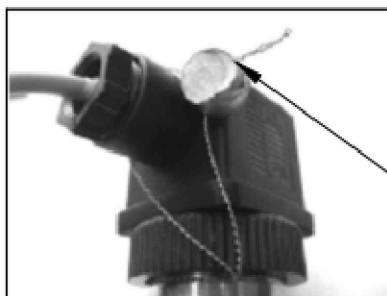
Пломба ТСО

Схема пломбировки термопреобразователя сопротивления на трубопроводе:



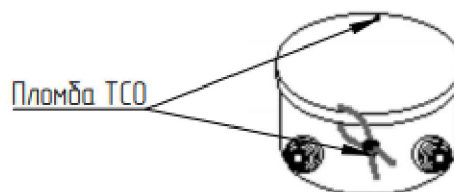
Пломба ТСО

Схема пломбировки датчиков давления:



Пломба ТСО

Схема пломбировки коммутационной коробки:



Пломба ТСО

Согласовано		
-------------	--	--

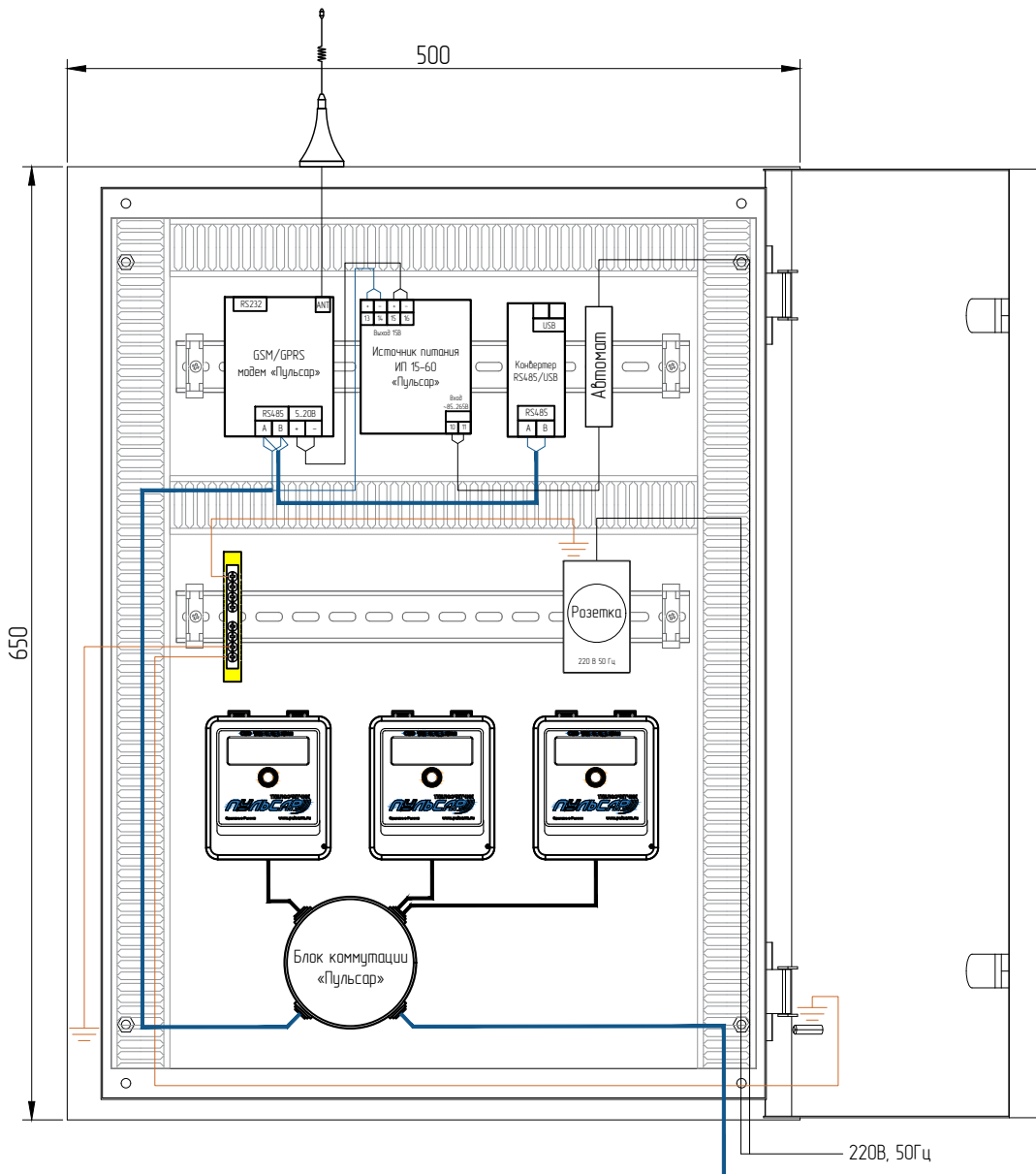
Взят, инв.№		
-------------	--	--

Подпись и дата		
----------------	--	--

Инв.№ подл.		
-------------	--	--

Изм.	Кол.уч.	Лист	№ док.	Подп.	Дата
Разраб.					
Проверил					

УЧТЭ		
«Название объекта по ТЗ»		
Узел учета тепловой энергии, теплоносителя	Стадия	Листов
	Р	10
Схема пломбировки элементов узла учета		



Примечание:

1. Подключение электропитания 220В к оборудованию производится от верхних зубок автоматического выключателя.
2. При низком уровне сигнала GSM, при неустойчивой связи, вынести антенну в зону уверенного приема, используя антенный удлинитель согласно спецификации.
3. После окончания монтажа, необходимо выполнить настройку сетевых трактов устройства снятия показаний, активировать устройство снятия показаний в ЕАИИС ТпКУ и проверить наличие передачи данных с вычислителя в ЕАИИС ТпКУ.
4. Передача данных осуществляется по средствам либо модема либо конвертера.

Согласовано

Взам. инв.Н

Подпись и дата

Инв.Н подл.

Изм.	Кол.уч.	Лист	№ док.	Подп.	Дата
Разраб.					
Проверил					

УЧТЭ

«Название объекта по ТЗ»

Узел учета тепловой энергии, теплоносителя

Стадия	Лист	Листов
Р	11	

Схема подключения приборов в шкафу ШАСКУЭ

Поз.	Наименование и техническая характеристика	Тип, марка, обозначение документа, опросного листа	Код оборудования, изделия, материала	Зовод-изготовитель	Ед. изм.	Кол-во	Примечание
	<u>Элементы узла учета</u>						
1	Теплосчётчик ультразвуковой; 3 расходомера; Tmax=105°C; RS485; МПИ 6лет. Формула расчета 09, комплектно	«Пульсар», модификация УД		ООО НПП «ТЕПЛОВОДОХРАН»	компл.	1	Лист заказа №000009667
1а	- вычислитель-расходомер Ду65 qр=25 м³/час - 1 шт;						
1б	- расходомер Ду65 qр=25 м³/час - 1 шт;						
1в	- счетчик воды ультразвуковой Ду20 qр=2,5 м³/час - 1 шт;						
1з	- коммутационная коробка - 1шт						
1д	- выносной индикатор 6м - 3 шт;						
ТЕ1/ТЕ2	- датчик температуры - 1 компл.						
РЕ1/РЕ2	- датчик избыточного давления G1/2" - 2шт						
2	Гильза защитная под приварку для монтажа термопреобразователя в обратный трубопровод Ду80				шт.	1	
3	Установочный присоединительный комплект под приварку Ду20				шт.	1	
4	Крепление на стену для вычислителя теплосчетчика	«Пульсар»	Н00010072	ООО НПП «ТЕПЛОВОДОХРАН»	шт.	3	
5	Блок коммутации ЮТ/ЛИ 405111.022	«Пульсар»	Н00002512	ООО НПП «ТЕПЛОВОДОХРАН»	шт.	2	
5.1	Фланец плоский (тип 01) Ду65 Ру16	ГОСТ 33259-2015			шт.	4	
5.2	Прокладка из паронита Ду65 Ру16				шт.	4	
5.3	Болт М16-6gx70	ГОСТ 7796-70			шт.	32	
5.4	Гайка М16	ГОСТ 9064-75			шт.	32	
	<u>Приборы измерительные, комплектующие, трубопроводная арматура</u>						
6	Манометр для неагрессивных сред, класс точности 1,5 радиальный, с резьбовым присоединением G1/2", диаметр корпуса 100 мм, диапазон измерения 0...1,6 МПа	ДМ05-МП-3У		Росма	шт.	5	
7	Термометр (технический) диметаллический показывающий, присоединение G1/2", радиальный, диам.корпуса 63 мм, длина погружной части 64 мм, диапазон измерения 0...160°C, кл.т. 1,5	БТ-32.211		Росма	шт.	2	
8	Кран трехходовой из латуни ВР/ВР G1/2"; Т=150°C; 2,5 МПа			Росма	шт.	7	
9	Кран шаровой муфтовый, Ду15 Ру40	КШЦ.П.015.040.П/П.02		PRO AQUA	шт.	3	дренаж
10	Кран шаровой неполнопроходной фланцевый, Ду80 Ру40, комплектно с ответными фланцами, прокладками и крепежом	КШЦФ		LD	шт.	2	
11	Кран шаровой неполнопроходной фланцевый, Ду25 Ру40, комплектно с ответными фланцами, прокладками и крепежом	КШЦФ		LD	шт.	2	
12	Фильтр сетчатый фланцевый Ду80 Ру16, комплектно с ответными фланцами, прокладками и крепежом				шт.	2	
13	Фильтр сетчатый фланцевый Ду25 Ру16, комплектно с ответными фланцами, прокладками и крепежом				шт.	1	
	<u>Детали трубопроводов, фитинги</u>						
14	Ниппель БП-КР-40-G1/2"			Росма	шт.	10	
15	Бобышка БП-БТ-30-G1/2"			Росма	шт.	2	

Согласовано

Взам. инб.№

Подпись и дата

Инб.№ подл.

						ЧУТЭ.СО		
						«Название объекта по ТЗ»		
Изм.	Колуч.	Лист	№ док.	Подп.	Дата			
Разраб.						Узел учета тепловой энергии, теплоносителя		
						Р	1	2
Проверил						Спецификация оборудования, изделий и материалов		

Поз.	Наименование и техническая характеристика	Тип, марка, обозначение документа, опросного листа	Код оборудования, изделия, материала	Завод-изготовитель	Ед. изм.	Кол-во	Примечание
16	Переход К 80/65	ГОСТ 17378-2001			шт.	4	
17	Переход К 25/20	ГОСТ 17378-2001			шт.	2	
	<u>Труба стальная водогазопроводная из стали 09Г2С, группы В</u>	ГОСТ 3262-75*					
18	Ду25				м	0,7*	
19	Ду65				м	1,2*	
20	Ду80				м	1,7*	
	<u>Шкаф КИПиА и программное обеспечение:</u>						
	Щит КИПиА 500x400x220	ЩМП			шт.	1	
	DIN-рейка перфорированная OMEGA 3F, 35x7,5мм				м	1,2	
	Ограничитель на DIN-рейку				шт.	4	
	Короб перфорированный, серый RL6 40x40				шт.	2,2	
	Автоматический выключатель однополюсный, 4А С ВА47-63 4.5кА	ВА47-63		PROxima	шт.	1	
	Розетка на DIN-рейку с заземляющим контактом				шт.	1	
	Клемма стандартная 2,5 мм, исполнение на DIN-рейку (винтовой зажим, «земля»)			ABB	шт.	1	
	GSM модем «Пульсар» исполнение на DIN-рейку; GPRS+CSD; RS-232; RS-485; TCP/IP клиент/сервер; защита от зависания (внешний микроконтроллер)	«Пульсар»	Н00003739	ООО НПП «ТЕПЛОВОДОХРАН»	шт.	1	Лист заказа №000009667
	Источник питания ИП15-60, (выходные параметры 15В, 3А)	«Пульсар»	Н00000062	ООО НПП «ТЕПЛОВОДОХРАН»	шт.	1	
	Конвертер RS-485/RS-232 «Пульсар»		Н00000066	ООО НПП «ТЕПЛОВОДОХРАН»	шт.	1	
	Антенна SMA; 13,5dBi; крепление магнит	«АНТЕЙ-906»	Н00002025		шт.	1	
	Программное обеспечение ИАСКУЭ «Пульсар» для использования со счетчиками энергоресурсов с цифровым и импульсным выходом; версия на 1 ПК; для общедомовых приборов учета тепла (с программной защитой)	«Пульсар»	Н00083759	ООО НПП «ТЕПЛОВОДОХРАН»	шт.	1	
	<u>Кабельная продукция:</u>						
	Кабель КСПВВнг(A)-LS 4x0,5 (или аналог)				м	15,0	
	Кабель ВВГнг 3x1,5 (или аналог)	ГОСТ 31996-2012			м	35,0	
	Труба гофрированная ПВХ 16 мм				м	50,0	
	Труба гофрированная пп легкая безгалогенная (HF) разрезная (с/з) Ø16	PRO2.0063		Промрукав	м	5,0	
	Крепеж-клипса для труб 16 мм				шт.	70	
	<u>Материалы:</u>						
	Грунтовка				кг	3,0	
	Электроды				кг	2,0	

* Длины труб указаны с учетом технологических припусков и отходов при обработке по 50 мм на каждый стык.

						ЧУТЭ.СО		
						«Название объекта по ТЗ»		
Изм.	Колуч.	Лист	№ док.	Подп.	Дата			
Разраб.						Узел учета тепловой энергии, теплоносителя		
						Стадия	Лист	Листов
						Р	2	
Проверил						Спецификация оборудования, изделий и материалов		

Согласовано

Взам. инб.№

Подпись и дата

Инб.№ подл.