

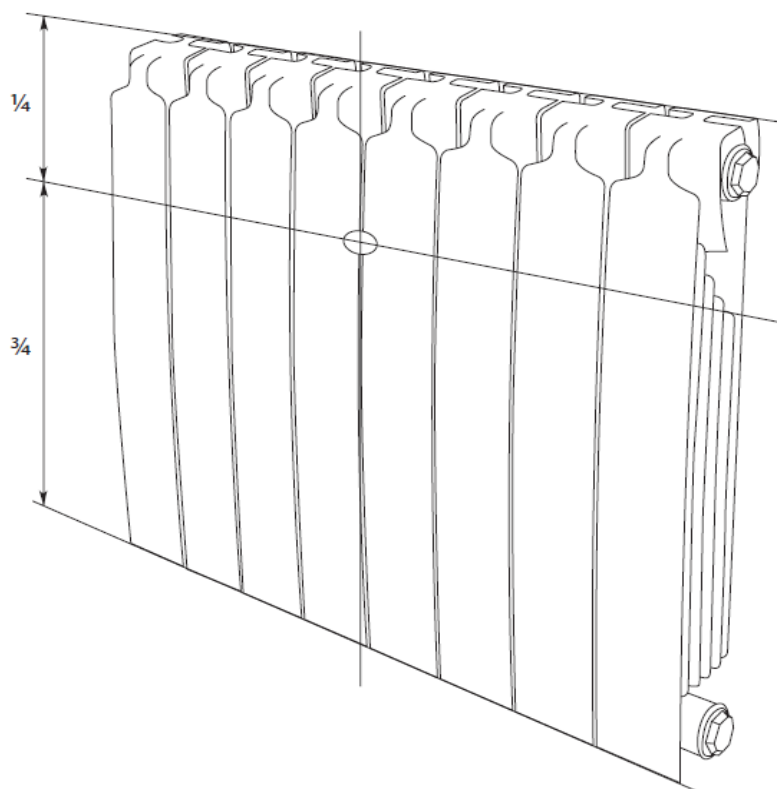
ООО научно-производственное предприятие «ТЕПЛОДОХРАН» Тел.: +7 (4912) 240-270, [info@pulsarm.ru](mailto:info@pulsarm.ru),  
[www.pulsarm.ru](http://www.pulsarm.ru), 390027, г. Рязань, ул. Новая, 51 в., р/с №40702810653100120227 в Рязанском ОСБ №8606 г. Рязань,  
к/с №30101810500000000614, БИК 046126614, ОКПО 44883489, ОГРН 1026201107800,  
ИНН/КПП 6230028315/6230ИП-1201001

## Рекомендации по монтажу распределителей тепла «Пульсар» на биметаллические радиаторы

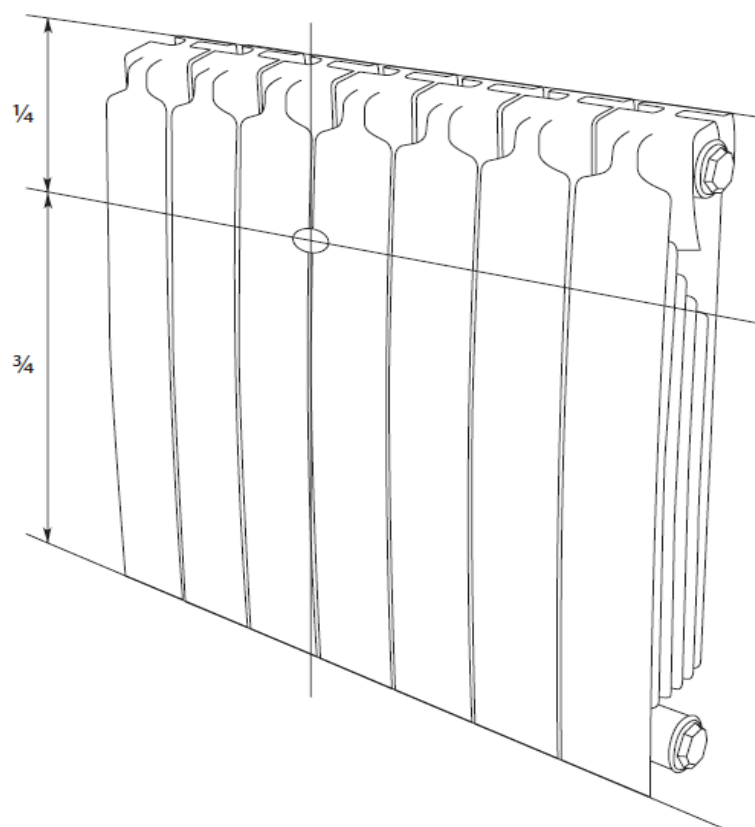
Рязань 2020 г.

## 1 Выбор места монтажа теплового адаптера распределителя тепла Пульсар

1.1 При четном количестве секций монтаж производится между средними секциями радиатора на высоте  $\frac{3}{4}$  от его нижнего края до верхнего винта теплового адаптера.



1.2 При нечетном количестве секций монтаж теплового адаптера производится между средней и соседней с ней секцией радиатора со стороны подводки.



## **2 Варианты крепления теплового адаптера**

2.1. Для радиаторов, расстояние между секциями которых более 3,5 мм, тепловой адаптер фиксируется при помощи винтов М4 и пластины (межосевое расстояние отверстий пластины  $23\pm 1$  мм.):

а) Для радиаторов, расстояние между секциями которых менее 3,5 мм, допускается крепление теплового адаптера при помощи саморезов (расстояние между центрами саморезов  $54\pm 3$  мм.), при этом диаметр самореза необходимо выбирать в зависимости от величины расстояния между секциями.



### 3 Монтаж распределителя тепла Пульсар на биметаллический радиатор

Установить распределитель тепла Пульсар на тепловой адаптер, нажать на нижнюю часть и защелкнуть пломбу, входящую в комплект поставки.



4 Записать в ведомость номер распределителя, номер квартиры и название помещения (номер стояка отопления).

### Комплект для монтажа распределителя тепла «Пульсар» на алюминиевые и биметаллические радиаторы

	Винт М4	2 шт
	Пластина алюминиевая	1 шт.