

ООО НПП "ТЕПЛОДОХРАН"

УЗЕЛ УЧЁТА ТЕПЛОВОЙ ЭНЕРГИИ
И ТЕПЛОНОСИТЕЛЯ

УЧТЭ

Типовой проект

Адрес:

Заказчик:

Рязань 2024

Ведомость рабочих чертежей основного комплекта

Лист	Наименование	Примечание
ПЗ	Пояснительная записка	13 листов
1	Схема подключения потребителя к тепловой сети	
2	План расположения оборудования узла учета в ИТП. План расположения проводов подключения оборудования	
3	Принципиальная схема ЧУТЭ	
4	Функциональная схема ЧУТЭ	
5	Схемы электрические ЧУТЭ	
6	Монтажная схема ЧУТЭ	
7	Схема установки термопреобразователей	
8	Схема установки преобразователей избыточного давления	
9	Схемы установки манометра и термометра	
10	Схема пломбировки элементов узла учета	
11	Схема подключения приборов в шкафу ШАСКУЭ	

Ведомость ссылочных и прилагаемых документов

Обозначение	Наименование	Примечание
	<u>Ссылочные документы</u>	
СП 124.13330.2012	Тепловые сети	
СП 41-101-95	Проектирование тепловых пунктов	
ГОСТ Р 21.101-2020	Система проектной документации для строительства. Основные требования к проектной и рабочей документации	
Постановление Правительства РФ от 18 ноября 2013 г. N 1034	О коммерческом учете тепловой энергии, теплоносителя	
Приказ №99/пр от 17.03.2014	Об утверждении Методики осуществления коммерческого учета тепловой энергии, теплоносителя	
ГОСТ 8.586.5-2005	Государственная система обеспечения единства измерений. Измерение расхода и количества жидкостей и газов с помощью стандартных сужающих устройств. Методика выполнения измерений	
	Руководства по эксплуатации и монтажу на проектируемое оборудование	
	Технические условия на подключение к системе теплоснабжения	
	<u>Прилагаемые документы</u>	
ЧУТЭ.СО	Спецификация оборудования, изделий и материалов	

Согласовано			
Взам. инв.№			
Подпись и дата			
Инв.№ подл.			

Изм.	Колуч.	Лист	№ док.	Подп.	Дата	Узел учета тепловой энергии теплоносителя		
Разраб.						Стадия	Лист	Листов
						Р	1	26
Проверил						Общие данные		
						НПП "ТЕПЛОДОХРАН"		

1. Назначение

Узел учета предназначен для ведения коммерческого учета расхода тепловой энергии и теплоносителя между потребителем и энергоснабжающей организацией на основании показаний приборов учета тепловой энергии.

Проект выполнен в соответствии с Правилами коммерческого учета тепловой энергии, теплоносителя утвержденными постановлением Правительства РФ от 18.11.2013г. №1034, СП 124.13330.2012 «Тепловые сети», «Руководствами по эксплуатации на теплосчетчик (паспорт) «Пульсар».

Теплосчетчики «Пульсар» модификаций У, УД (далее – теплосчетчики) предназначены для измерений: количества тепловой энергии, энергии охлаждения, тепловой мощности, объемного расхода (объема), температуры, разницы температур, избыточного давления теплоносителя (воды) в системах тепло- и водоснабжения.

Теплосчетчики могут использоваться для измерения тепла в тупиковой системе горячего водоснабжения, как счетчик горячей воды, определяющий объем воды, температура которой выше заданного значения, а также в качестве счетчика объема холодной и горячей воды.

2. Характеристики объекта и параметры теплоносителя

Расчет расхода теплоносителя и подбор теплосчетчиков выполнен для объекта: «Наименование объекта по ТЗ», расположенный по адресу: «Адрес объекта».

Система теплоснабжения – двухтрубная, независимая.

Диаметр подающего трубопровода Т1 – Ду32.

Наименование параметра	Ед. изм.	Значение параметра
Суммарная тепловая нагрузка системы:	Гкал/ч	0,035
– Нагрузка на отопление:	Гкал/ч	-
– Нагрузка на вентиляцию:	Гкал/ч	-
– Нагрузка на ГВС:	Гкал/ч	0,035
Расчетный расход теплоносителя:	т/ч	0,614
Температура теплоносителя:	°С	62
Температура холодной воды	°С	5
Давление на вводе в систему:	кгс/см ²	1,2

3. Расчет расхода сетевой воды и выбор типоразмеров первичных преобразователей расхода

Расчет максимального часового расхода теплоносителя на вводе:

$$G^{max} = \frac{Q_{max} * 1000}{t_1 - t_2}; \text{ Т/ч,}$$

где:

Q_{max} – расчетная тепловая нагрузка на вводе, Гкал/ч;

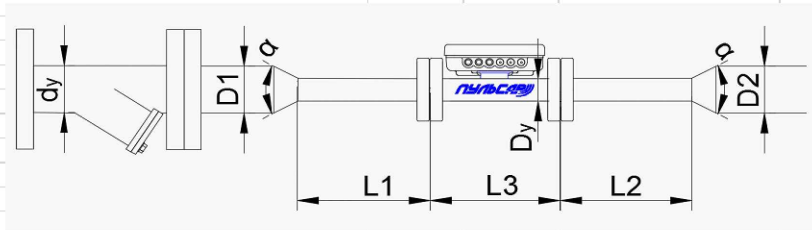
t_1, t_2 – расчетная температура воды в подающем и обратном трубопроводе соответственно, °С;

Проект разработан в соответствии с техническими регламентами, государственными нормами, правилами, стандартами, исходными данными, заданием на проектирование; предусматривает мероприятия обеспечивающие конструктивную надежность, взрывопожарную и пожарную безопасность объекта, защиту населения, защиту окружающей природной среды при его эксплуатации и отвечает требованиям Градостроительного Кодекса Российской Федерации.

Согласовано		
Взят штемпль		
Подпись и дата		
Имя/№ подл.		

Изм.						УЧТЗ		
Изм.	Колуч.	Лист	№ док.	Подп.	Дата			
Разраб.						Стадия	Лист	Листов
						Р	2	
Проверил						Пояснительная записка		НПП "ТЕПЛОДОХРАН"

**Расчет гидравлических потерь
на узлах учета с ультразвуковыми расходомерами "ПУЛЬСАР"**



Исходные параметры

Наименование	Обозначение	Размерность	Трубопроводы	
			1-й	2-й
Исходные параметры				
Диаметр трубопровода перед конфузором	D1	мм	32,0	
Диаметр трубопровода после диффузора	D2	мм	32,0	
Массовый расход воды	G	т / ч	0,614	
Максимальная температура воды	t1	град	105	
Температура воды	t	град	65	
Рабочее (избыточное) давление воды	P	кг / см ²	1,2	
Допустимые потери напора (суммарные)	h	м в. ст.	0,50	

Расчет

Расчет

Расчетные параметры

Диаметр расходомера	Dy	мм	20,0	
Минимальный объемный расход	qi	м ³ / ч	0,025	
Максимальный объемный расход	qp	м ³ / ч	2,5	
Предельный объемный расход	qs	м ³ / ч	6,0	
Длина прямого участка до счетчика	L1	мм	100,0	
Длина прямого участка после счетчика	L2	мм	100,0	
Длина расходомера	L3	мм	130,0	
Угол раскрытия конфузора	α	град	26,4	
Угол раскрытия диффузора	α	град	26,4	
Ду косоугольного фильтра	dy	мм	32	
Эквивалентная шероховатость трубопр.	d	мм	0,5	
Потеря давления на счетчике	h _{сч}	МПа	0,0007	
Эквивалентная шероховатость трубопр.	d	мм	0,5	
Объемный расход воды	Q	м ³ / ч	0,63	
Скорость воды в сужении	v	м / с	0,55	
Плотность воды	ρ	кг / м ³	981,15	
Кинематическая вязкость воды	ν	м ² / с	4,32E-07	
Число Рейнольдса	Re		25641	
Коэффициент гидравлического трения	λ		0,04486	
Коэффициент сопротивления конфузора	ξ _к		0,05252	
Коэффициент неравн. поля скоростей	k _д		1,81086	
Коэффициент сопротивления расширения	ξ _{расш}		0,35123	
Коэффициент сопротивления трения	ξ _{тр}		0,02081	
Потери напора на прямом участке	h _л	м в. ст.	0,01421	
Потери напора в конфузоре	h _к	м в. ст.	0,00082	
Потери напора на диффузоре	h _д	м в. ст.	0,00986	
Потери напора на счетчике	h _{сч}	м в. ст.	0,07263	
Потери напора на фильтре Ду32	h _ф	м в. ст.	0,17672	
Потери напора (суммарные)	h	м в. ст.	0,27424	
Подающий тр-д	0,274	м в. ст.		
Обратный тр-д	0,447	м в. ст.		

Согласовано	Взлм. инв.№	Подпись и дата	Инв.№ подл.	
Изм.	Лист	№ докум.	Подл.	Дата

4. Организация учета тепловой энергии и теплоносителя

4.1 Конструктивно теплосчетчик представляет собой единый теплосчетчик и состоит из:

- вычислителя;
- двух ультразвуковых расходомеров;
- комплекта термопреобразователей сопротивления;
- двух датчиков давления.

4.2 Технические характеристики теплосчетчика Пульсар

Наименование параметра	Значение параметра
	для 1 расходомера
Диаметр условного прохода, Ду, мм	20
Минимальный объемный расход, q ₁ , м ³ /ч	0,025
Максимальный объемный расход, q _p , м ³ /ч	2,5
Предельный объемный расход, q _s , м ³ /ч	6,0
Максимальное рабочее давление, МПа	1,6
Масса счетчика, кг, не более	0,965
Датчики температуры	Pt1000
Диапазон измерений температуры, °C	1...105
Датчики давления	ПДТВХ-1-02-01 0,5%; вых. сигн. 0,4-2,0 В; исп. 01
Диапазон измерения избыточного давления, МПа	0...1,6

4.3 Схемы измерений см. графическую часть.

4.4 Вычислитель предназначен для измерений и регистрации параметров потока теплоносителя и количества теплоты (тепловой энергии). Ультразвуковые расходомеры предназначены для измерений и передачи сигнала тепловычислителю, принцип работы которых основан в прохождении ультразвуковой волны через поток жидкости.

Датчики температуры предназначены для преобразования температуры воды в значение активного сопротивления датчика.

Датчики давления предназначены для непрерывного измерения и преобразования давления избыточного нейтральных и агрессивных, газообразных и жидких сред в унифицированный выходной сигнал: токовый 4-20 мА.

4.5 Количество тепловой энергии (Q) за отчетный период, при условии работы теплосчетчика в штатном режиме, рассчитывается по формуле:

$$Q_{из} = \int_{T_0}^{T_1} M_1 \times (h_1 - h_2) \times dT \times 10^{-3}, \text{ Гкал}$$

T₀ - время начала отчетного периода, ч;

T₁ - время окончания отчетного периода, ч;

M₁ - масса теплоносителя в подающем трубопроводе, т;

h₁ - удельная энтальпия теплоносителя в подающем трубопроводе, ккал/кг;

h₂ - удельная энтальпия теплоносителя в обратном трубопроводе, ккал/кг.

Согласовано		
Взят инв.№		
Подпись и дата		
Инв.№ подл.		

Изм.	Лист	№ докум.	Подл.	Дата	. ПЗ	Лист 5

5. Техническое решение учета тепловой энергии

Узел учета включает теплосчетчик «Пульсар» (модификация УД) цифровой выход RS485, МПИ 6 лет с одним расходомером ООО НПП «ТЕПЛОВОДОХРАН» (г. Рязань) Государственный реестр №65782-16.

Приборы коммерческого учета тепловой энергии устанавливаются в ИТП, на вводе теплосети.

Данным разделом предусматривается оборудование узла ввода тепловой сети контрольно-измерительными приборами, обеспечивающими коммерческий учет тепловой энергии и теплоносителя.

За максимальную допускаемую относительную погрешность единого теплосчетчика принимают арифметическую сумму максимально допустимых относительных погрешностей составных элементов теплосчетчика. В соответствии с требованиями «Руководство по эксплуатации (паспорт) ЮТ/ИИ.4.08843.000 РЭ» теплосчетчик обеспечивает измерение тепловой энергии с относительной погрешностью, %, не более: $\pm(3+4 \cdot \Delta t_{\min} / \Delta t + 0,02 \cdot q_p / q)$, где

q – измеренное значение объемного расхода теплоносителя, м³/час;

q_p – максимальный объемный расход, м³/час;

Δt – измеренное значение разности температур прямого и обратного потоков теплоносителя, °С;

Δt_{\min} – минимальное значение разности температур, °С.

Теплосчетчик должен обеспечивать измерение объемного расхода (объема) теплоносителя: $\pm(2+0,02 \cdot q_p / q)$, но не более 5, %.

Пределы допускаемой абсолютной погрешности измерений температуры, °С: $\pm(0,6+0,004 \cdot t)$, где t – температура теплоносителя.

Пределы допускаемой относительной погрешности комплекта датчиков температуры, %:

$$\pm(0,5+3 \cdot \Delta t_{\min} / \Delta t).$$

Пределы допускаемой относительной погрешности вычислителя, %: $\pm(0,5+\Delta t_{\min} / \Delta t)\%$.

Текущее время в теплосчетчике должно быть равно местному времени с допускаемой погрешностью $\pm 0,05\%$.

Максимальное рабочее давление элементов узла учета, МПа: 1,6.

Монтаж и наладку приборов и средств автоматизации вести в соответствии с требованиями СТО 11233753-001-2006.

Узел учета производит измерение, вычисление, индикацию на дисплее жидкокристаллического индикатора и регистрацию в архиве параметров теплоносителя.

Ультразвуковой счетчик «Пульсар» устанавливаются на трубопроводах с использованием комплекта монтажного (комплект фланцев, загартованные имитаторы, прямолинейные участки, крепеж, прокладки) в соответствии с инструкцией по монтажу, описанной в паспорте на теплосчетчик.

Термопреобразователи температуры устанавливаются на трубопровод с использованием защитных гильз соответствующего типоразмера.

Узлом учета тепловой энергии и теплоносителя с помощью приборов определяются:

- количества тепловой энергии, Гкал;
- тепловой мощности, Гкал/ч;
- масса теплоносителя, т;
- массовый расход теплоносителя, т/ч;
- объемного расхода теплоносителя в подающем и обратном трубопроводах, м³/ч;
- объема теплоносителя в подающем и обратном трубопроводах, м³;
- температуры теплоносителя в подающем и обратном трубопроводах °С;
- разности температур теплоносителя в подающем и обратном трубопроводах, °С;
- избыточного давления теплоносителя в подающем и обратном трубопроводах, МПа;
- даты и времени;
- время штатной работы теплосчетчика, ч;
- интервал времени, в котором расход теплоносителя был меньше минимального значения, указанного в паспорте прибора, ч;
- интервал времени, в котором расход теплоносителя был больше максимально допустимого значения, указанного в паспорте прибора, ч;
- интервал времени, в котором разность температур была меньше допустимого значения, указанного в паспорте прибора, ч;
- время действий нештатных ситуаций, ч;

Согласовано		
Взят инв.№		
Подпись и дата		
Инв.№ подл.		

6. Таблица настроечных параметров для теплосчетчиков «Пульсар» (модификация УД)

Теплосчётчик ультразвуковой «Пульсар» поставляется на объект комплектно с заданными настроечными параметрами, указанными в таблице. Для снятия параметров необходимо воспользоваться техническими средствами: ПК, конвертер RS485/USB Пульсар, кабель USB.

ПК должен быть оснащен программным комплексом для пусконаладочных работ TestAll. Программа для скачивания находится в общем доступе на сайте pulsarm.ru.

Теплосчётчик ультразвуковой «Пульсар» Ду20; 1 расходомер; комплект термопреобразователей; 1 датчик давления; T_{max}=105 °С; формула расчета тепла Q₄ (Q=M1*(h1-hx)

Наименование параметра	Ед. изм.	Значение
Сетевой адрес	-	Серийный номер
Формула расчета энергии	-	Q4
Температура холодной воды, зима	°С	5
Температура холодной воды, лето	°С	5
Автопереход зима/лето	-	0
Глубина часового архива	час	1488
Глубина суточного архива	сутки	184
Глубина месячного архива	месяц	60
Глубина журнала событий		1870
Минимальный расход 1-го расходомера, Qi	м ³ /ч	0,025
Предельный расход 1-го расходомера, Qp	м ³ /ч	6
Дельта темпер. для энергии	°С	3
Максимальное давление для датчиков давления	МПа	1,6
Максимальный небаланс для контроля масс	%	4
Метод контроля масс	-	0
Метод контроля энергии	-	0

Примечание:

1 расходомер – прибор, установленный на трубопроводе подачи.

2 расходомер – прибор, установленный на обратном трубопроводе.

Данные настроечные параметры актуальны для первого расходомера-вычислителя.

Таблицу нештатных ситуаций с описанием реакции на НС см. п. 6.3

Метод контроля энергии см п.6.4

Метод контроля масс см п.6.5

Согласовано		
Взят инв.№		
Подпись и дата		
Инв.№ подл.		

6.1. Таблица архивируемых величин теплосчетчика «Пульсар» (модификация УД)

Параметр	Описание	Ед. изм.	Часовой	Суточный	Месячный
T1	Температура в подающем трубопроводе	°C	+	+	+
T2	Температура в обратном трубопроводе	°C	+	+	+
Q1	Тепловая энергия	Гкалл	+	+	+
V1	Объем теплоносителя в подающем трубопроводе	м ³	+	+	+
M1	Масса теплоносителя в подающем трубопроводе	т	+	+	+
P1	Избыточное давление теплоносителя в подающем трубопроводе	МПа	+	+	+
Tнар	Время нормальной работы	Час	+	+	+
Eгг	Ошибки		+	+	+
LevUS	Уровень ультразвука	мВ	+	+	+

6.2 Описание типов приборов

Тип	Наименование	Описание	Формула
02	Общедомовой, 1 расходомер	Счетчик тепла, с расчетом массы, для закрытой системы.	$Q=M1(h1-h2)$ или $Q=M1(h2-h1)$
04	Общедомовой, 1 расходомер	Счетчик тепла, с расчетом массы, для тупиковой системы. Второй термометр отсутствует (виртуальный)	$Q=M1(h1-hx)$
05	Общедомовой, 2 расходомера	Счетчик тепла, с двумя расходомерами, с расчетом массы, объем и масса второй трубы не участвуют в расчете энергии, но сохраняются в архивах	$Q=M1(h1-h2)$
06	Общедомовой, 2 расходомера	Счетчик тепла, с двумя расходомерами, с расчетом массы, объем и масса второй трубы участвуют в расчете энергии. В архивах сохраняются два объема и две массы	$Q=M1(h1-h2)+$ $(M1-M2)(h2-hx)$
07	Общедомовой, 2 расходомера	Счетчик тепла, с двумя расходомерами, с расчетом массы, объем и масса второй трубы участвуют в расчете энергии. В архивах сохраняются два объема и две массы. Рассчитываются две энергии Q1 – энергия отопления, Q2 – энергия отобранной / утерянной воды	$Q1=M1(h1-h2)$ $Q2=(M1-M2)(h2-hx)$
08	Общедомовой, 2 расходомера	Счетчик тепла, с двумя расходомерами, с расчетом массы, объем и масса второй трубы участвуют в расчете энергии. В архивах сохраняются два объема и две массы	$Q=M1(h1-hx)-M2(h2-hx)$
09	Общедомовой, 3 расходомера	Счетчик тепла, с тремя расходомерами, с расчетом массы, масса M1 и M3 расходомеров участвуют в расчете энергии. M2– контрольный расходомер, в расчете энергии не участвует. В архивах сохраняются два объема и две массы. Энергия рассчитывается по двум массам.	$Q=M1(h1-h2)+M3(h2-hx)$
10	Общедомовой, 3 расходомера	Счетчик тепла, с тремя расходомерами, с расчетом массы, объем и масса 3-х расходомеров участвуют в расчете энергии. В архивах сохраняются три объема и три массы. Энергия рассчитывается по трем массам.	$Q=M1(h1-h2)+((M3+(M1-M2))(h2-hx))$

Согласовано		
Взят, инв.№		
Подпись и дата		
Инв.№ подл.		

6.3 Таблица нештатных ситуаций

Параметр	Описание	Расчет Q	Условия возникновения	Примечание
Battery	Ошибка батарей	Ведется	$V < 2,9$	Отображается индикация мигающего значка "Батарея", предупреждение записывается в энергонезависимую память, не влияет на время нормальной работы (далее ВНР)
Eeprom	Ошибка памяти	Не ведется	Неисправность памяти	Отображается индикация значка "Восклицательный знак", не ведется запись архивов, влияет на ВНР
Ramlrit	Сброс контроллера	Ведется	Перезагрузка контроллера	Отображается индикация значка "Восклицательный знак", предупреждение о перезагрузке прибора, не влияет на ВНР
Xtalf	Ошибка часового кварца	Не ведется	Неисправность часового кварца	Отображается индикация значка "Восклицательный знак", ошибка записывается в энергонезависимую память, влияет на ВНР
TemperatureCh1	Ошибка первого термпреобразователя	Не ведется	$R < 800 \text{ Ом}$ $R > 1999 \text{ Ом}$	Отображается индикация значка "Восклицательный знак", ошибка записывается в энергонезависимую память, влияет на ВНР
TemperatureCh2	Ошибка второго термпреобразователя	Не ведется	$R < 800 \text{ Ом}$ $R > 1999 \text{ Ом}$	Отображается индикация значка "Восклицательный знак", ошибка записывается в энергонезависимую память, влияет на ВНР
ReverseFlow	Обратный поток	Не ведется		Отображается индикация мигающего значка "Крыльчатка", ошибка записывается в энергонезависимую память, влияет на ВНР
MinVolFlow	Текущий расход первого расходомера меньше минимального	Ведется	$q_i < 0,025$	Отображается индикация значка "Восклицательный знак", ошибка записывается в энергонезависимую память, не влияет на ВНР
MaxVolFlow	Текущий расход первого расходомера выше максимального	Ведется	$q_s > 6$	Отображается индикация значка "Восклицательный знак", ошибка записывается в энергонезависимую память, не влияет на ВНР
TemperatureDelta2	Температурный перепад меньше договорной	Не ведется	$\Delta t < 3$	Отображается индикация мигающего значка "Термпреобразователи", ошибка записывается в
MinVolFlow2	Текущий расход второго расходомера меньше минимального	-	-	Отображается индикация значка "Восклицательный знак", ошибка записывается в энергонезависимую память, не влияет на ВНР
MaxVolFlow2	Текущий расход второго расходомера выше максимального	-	-	Отображается индикация значка "Восклицательный знак", ошибка записывается в энергонезависимую память, не влияет на ВНР
NoWater	Нет теплоносителя	Не ведется	Нет теплоносителя	Не отображается на индикации дисплея, ошибка записывается в энергонезависимую память, влияет на ВНР
	Ошибка датчиков давления	Ведется		Отображается на дисплее прибора вместо текущего давления значение 999, ошибка записывается в энергонезависимую память, не влияет на ВНР

Время нештатных ситуаций регистрируется прибором.

Согласовано		
-------------	--	--

Взак. инв.№		
-------------	--	--

Подпись и дата		
----------------	--	--

Инв.№ подл.		
-------------	--	--

Изм.	Лист	№ докум.	Подл.	Дата
------	------	----------	-------	------

6.4 Метод контроля энергии

Значение	Описание
0	Нет контроля и коррекции энергии
1	Если часовое значение энергии потерянной/отобранной воды отрицательное, устанавливается ошибка баланса энергии
2	Если часовое значение энергии потерянной/отобранной воды отрицательное, устанавливается ошибка баланса энергии, и часовое приращение энергии потерянной/отобранной воды обнуляется
3	Учет энергии горячего водоснабжения, осуществляемого по обратной, при перекрытой подаче

6.5 Метод контроля масс

Значение	Описание
0	Нет контроля и коррекции масс. Архивируются фактические значения масс и энергии
1	Контролируется превышение часовой массы обратной трубы над массой подающей трубы. Если оно больше величины максимального небаланса, то устанавливается ошибка баланса масс. Коррекции масс не производится
2	Контролируется абсолютное значение небаланса часовых масс подающей и обратной трубы. Если оно больше величины максимального небаланса, то устанавливается ошибка баланса масс. Коррекции масс не производится
3	Контролируется превышение часовой массы обратной трубы над массой подающей трубы. Если оно больше величины максимального небаланса, то устанавливается ошибка баланса масс. Коррекция масс производится, когда часовая масса обратной трубы превышает часовую массу подающей трубы, но не более чем на величину максимального небаланса. Часовым массам присваивается среднее арифметическое значение реальных часовых масс
4	Контролируется абсолютное значение небаланса часовых масс подающей и обратной трубы. Если оно больше величины максимального небаланса, то устанавливается ошибка баланса масс. Коррекция масс производится, когда значение небаланса часовых масс не превышает величину максимального небаланса. Часовым массам присваивается среднее арифметическое значение реальных часовых масс

7. Размещение технических средств

Ультразвуковые расходомеры, термопреобразователи сопротивления и преобразователи давления монтируются непосредственно на трубопровод согласно проекту.

Модем, источник питания устанавливаются в шкафу КИПиА, который крепится к стене в ИТП на высоте не более 1,5 м от пола.

Условия эксплуатации приборов в помещении соответствуют требованиям технической документации по эксплуатации приборов учета тепловой энергии.

В процессе монтажа узла учета тепловой энергии допускаются отклонения от указанных размеров и мест установки запорной арматуры, установочных элементов (см. схемы размещения узла учета тепловой энергии). Отклонения не должны приводить к нарушению требований нормативной – технической документации и требований по установке ультразвуковых расходомеров (в особенности соблюдению требований к длинам прямых участков).

8. Требования к монтажу приборов учета

Монтаж приборов учета на трубопроводы осуществлять в соответствии с требованиями и рекомендациями Руководства по эксплуатации (паспорт) ЮТ/ИИ.408843.000 РЭ.

Перед установкой расходомера рекомендуется промыть трубопровод, чтобы удалить из него окалину, песок и другие твердые частицы.

Преобразователь, совмещенный с вычислителем, устанавливается в подающий трубопровод. Второй преобразователь установить трубопровод обратный. Третий преобразователь установить на трубопровод подпитки.

Согласовано		
Взят инв.№		
Подпись и дата		
Инв.№ подл.		

При монтаже расходомеров необходимо соблюдать следующие условия:

- расходомер Ду20 должен быть расположен относительно трубы под углом от 45 до 315° во избежание скопления воздуха в соответствии рисунком, представленном в Руководства по эксплуатации;
- направление стрелки на корпусе расходомеров должно совпадать с направлением потока воды в трубопроводе;
- установить расходомеры в трубопроводе без натягов, сжатий и перекосов;
- установить расходомеры так, чтобы они были всегда заполнены водой;
- расходомеры могут устанавливаться на горизонтальном, наклонном и вертикальном трубопроводе;
- прямолинейные участки труб должны соответствовать «приложению В» Руководства по эксплуатации 5Ду до расходомера и 3Ду после расходомера, где Ду прямых участков равен Ду расходомера.
- отклонения внутреннего диаметра труб на прямых участках до и после расходомера не должны превышать величин, приведенных в табл. 5 Руководства по эксплуатации.

Ду	20
φ трубы, мм	20±1,5

- коммутация проводов, соединяющих расходомер и вычислитель, осуществляется с использованием коммутационной коробки, входящей в комплект поставки.

Установка термопреобразователей и датчиков давления должна осуществляться в соответствии с требованиями и рекомендациями Руководства по эксплуатации (паспорт) ЮТ/ЛИ.4.0884.3.000 РЭ.

9. Диспетчеризация

Теплосчетчики имеют встроенное программное обеспечение (ПО) HeatMeter2_V1, которое устанавливается (прошивается) в интегрированной памяти вычислителя при изготовлении. В процессе эксплуатации ПО не может быть изменено, т.к. пользователь не имеет к нему доступа. Настраиваемые параметры теплосчетчика зависят от исполнения и конфигурируются на заводе – изготовителе. Настраиваемые параметры приведены в таблице.

ПО предназначено для: сбора, преобразования, обработки, отображения на индикаторном устройстве вычислителя и передачи во внешние измерительные системы результатов измерений и диагностической информации.

Идентификационные данные ПО приведены в таблице.

Идентификационные данные (признаки)	Значение
Идентификационное наименование ПО	HeatMeter2_V1
Номер версии (идентификационный номер) ПО, не ниже	1.60
Цифровой идентификатор ПО	-*
* Данные не доступны, т.к. данное ПО не может быть модифицировано, загружено или прочитано через какой-либо интерфейс после опломбировки.	

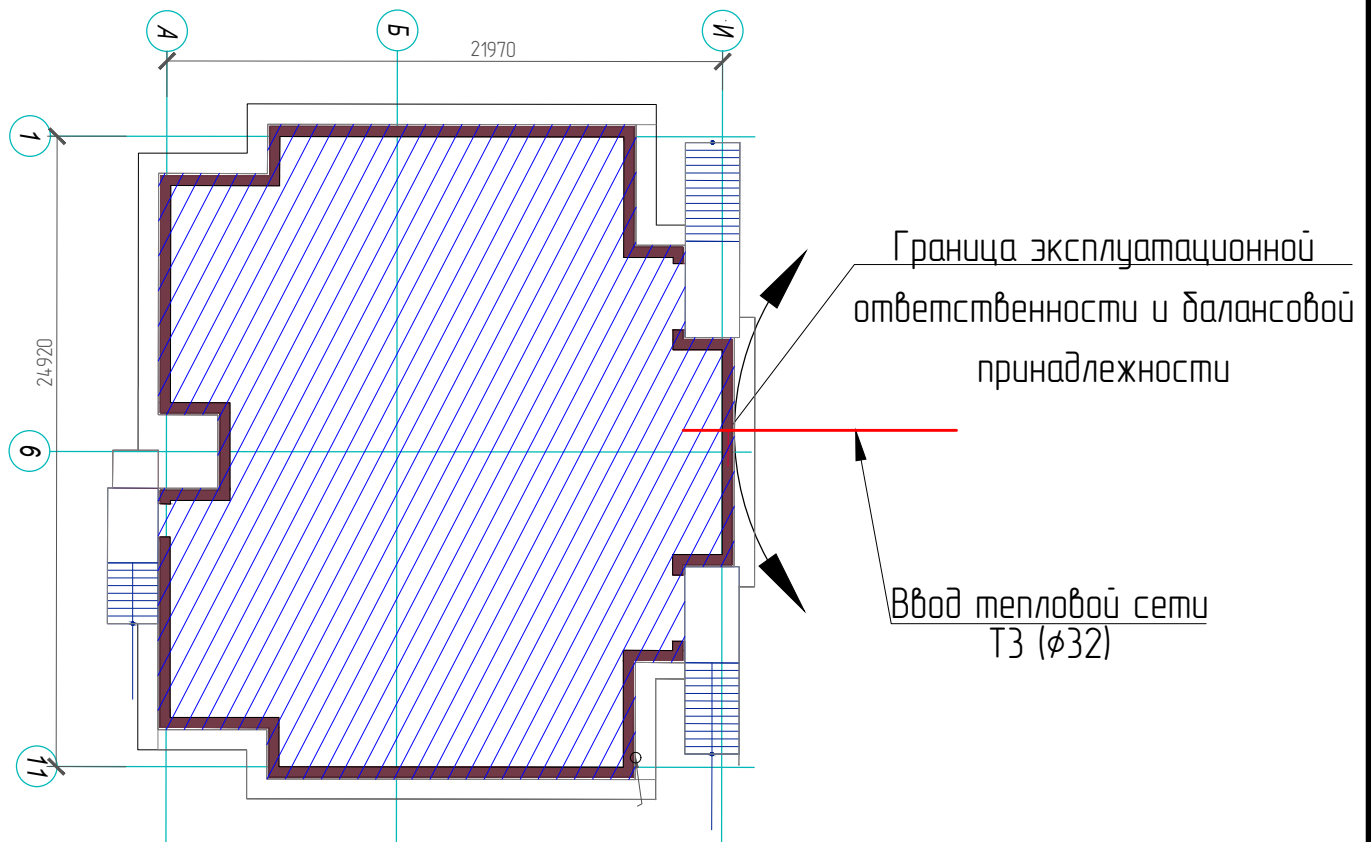
Нормирование метрологических характеристик теплосчетчиков проведено с учетом влияния ПО.

Конструкция теплосчетчиков исключает возможность несанкционированного влияния на ПО теплосчетчиков и измерительную информацию. Уровень защиты ПО и измерительной информации от преднамеренных и непреднамеренных изменений в соответствии с Р50.2.077-2014 – высокий.

Для обеспечения подключения узла учета к системе дистанционного съема показаний прибора учета с использованием стандартных промышленных протоколов и интерфейсов к теплосчетчику подключается GPRS модем, который является устройством сбора и передачи данных по GPRS каналу связи на единый сервер теплоснабжающей организации (АИИС ТИКУ). Съём данных из архива теплосчётчика производится с помощью автоматической информационно-измерительной системы (АИИС) теплоснабжающей организации.

Согласовано		
Взят инв.№		
Подпись и дата		
Инв.№ подл.		

Схема подключения потребителя к тепловой сети



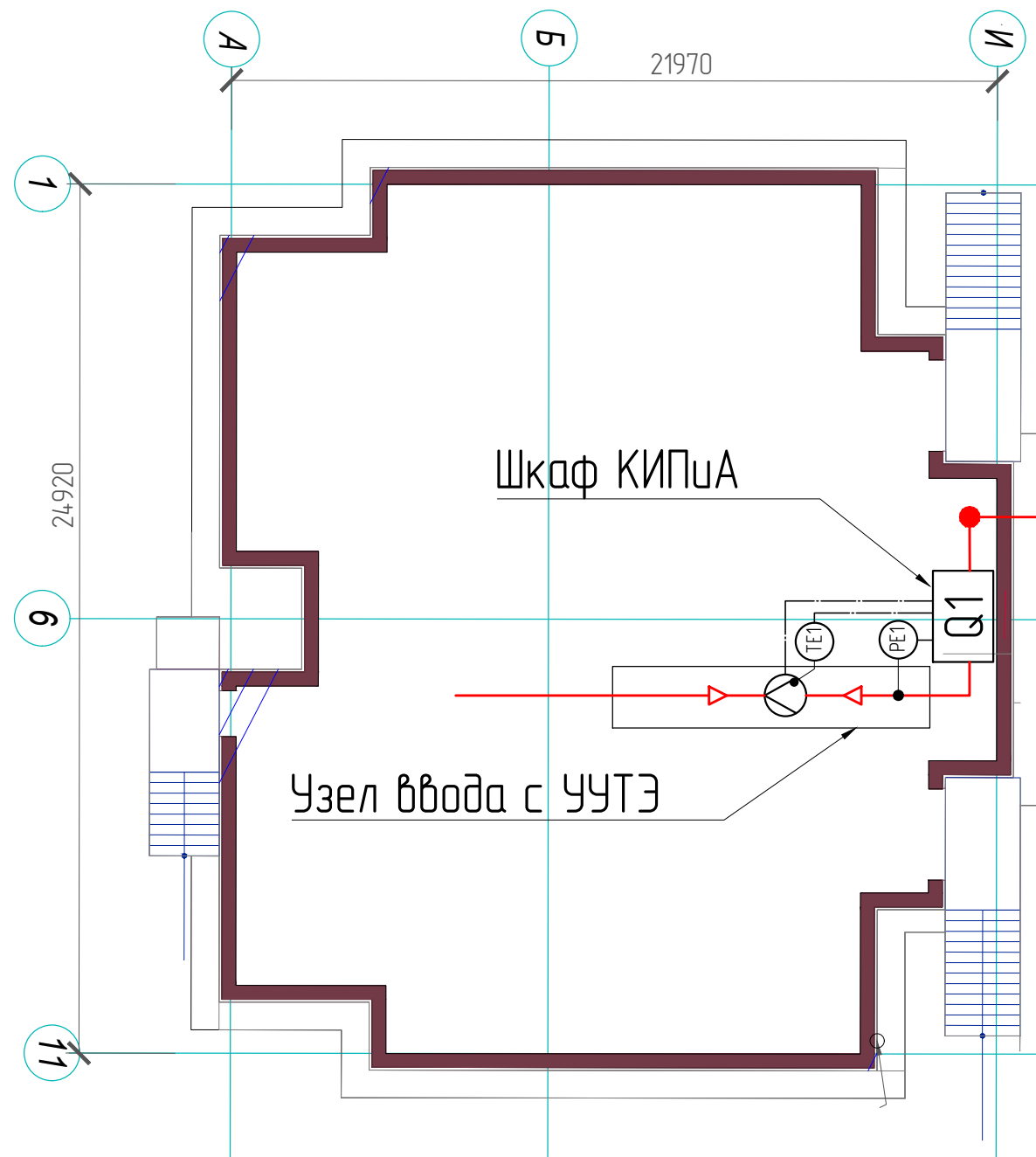
Примечания:

1. Прокладку трубопроводов от границы эксплуатационной ответственности до узла учета выполнить по месту через наружную стену ИТП в защитной гильзе.
2. В здании прокладку трубопроводов проложить по месту по опорам.

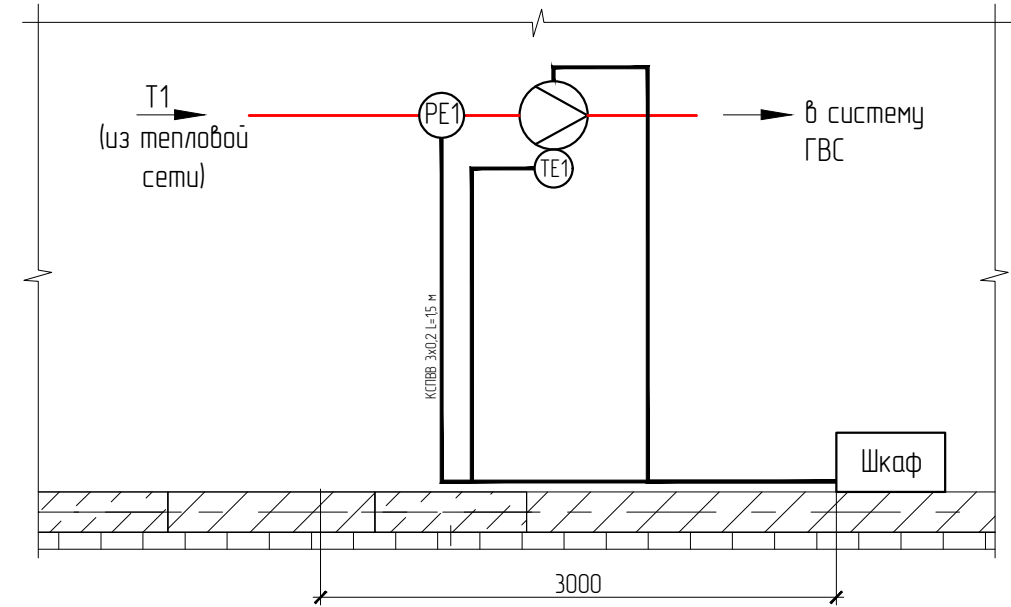
Согласовано		
Взам. инв.№		
Подпись и дата		
Инв.№ подл.		

						УЧТЗ			
Изм.	Колуч.	Лист	№ док.	Подп.	Дата				
Разраб.						Узел учета тепловой энергии теплоносителя	Стадия	Лист	Листов
							Р	15	
Проверил						Схема подключения потребителя к тепловой сети	НПП "ТЕПЛОДОХРАН"		

План расположения оборудования узла учета в ИТП



План расположения проводов подключения оборудования



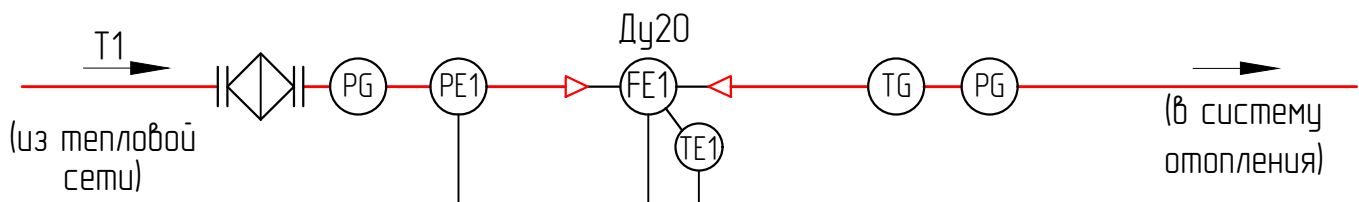
Ввод тепловой сети
ТЗ (φ32)

Примечания:

1. Подводка кабелей к приборам производится по потолку, стене в трубе (гофр). Если расстояние между прибором и местом крепления кабеля больше 0,5 м, труба (гофр) подводится по опоре.
2. Шкаф КИПуА установить на стене на отметке не ниже 1,2 м от пола согласно плану.
3. Узел учета тепловой энергии (УУТЭ) со шкафом Ш.АСКУЭ необходимо установить в помещении с диапазоном температур окружающего воздуха в пределах от +5°C до +50°C и влажностью не более 80%.
4. УУТЭ со шкафом необходимо установить в существующем закрытом помещении. Доступ в помещение должен быть только у обслуживающего персонала.

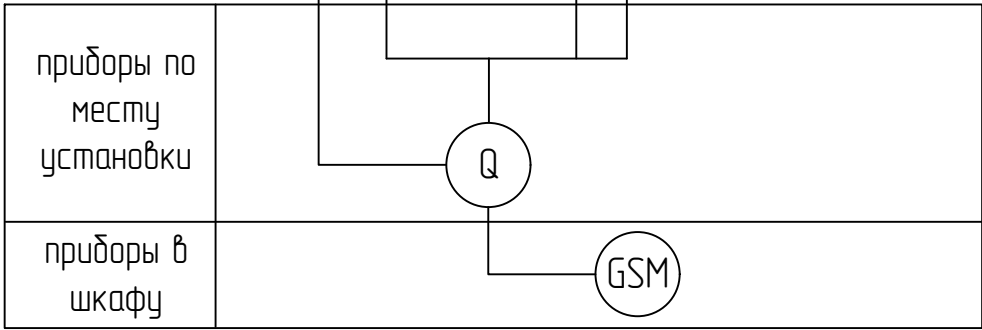
						УУТЭ		
Изм.	Колуч.	Лист	№ док.	Подп.	Дата			
Разраб.						Узел учета тепловой энергии теплоносителя		
						Р	16	
Проверил						План расположения оборудования узла учета в ИТП. План расположения проводов подключения оборудования		
						НПП "ТЕПЛОВОДОХРАН"		

Согласовано					
Взам. инб.№					
Подпись и дата					
Инб.№ подл.					



Согласовано		

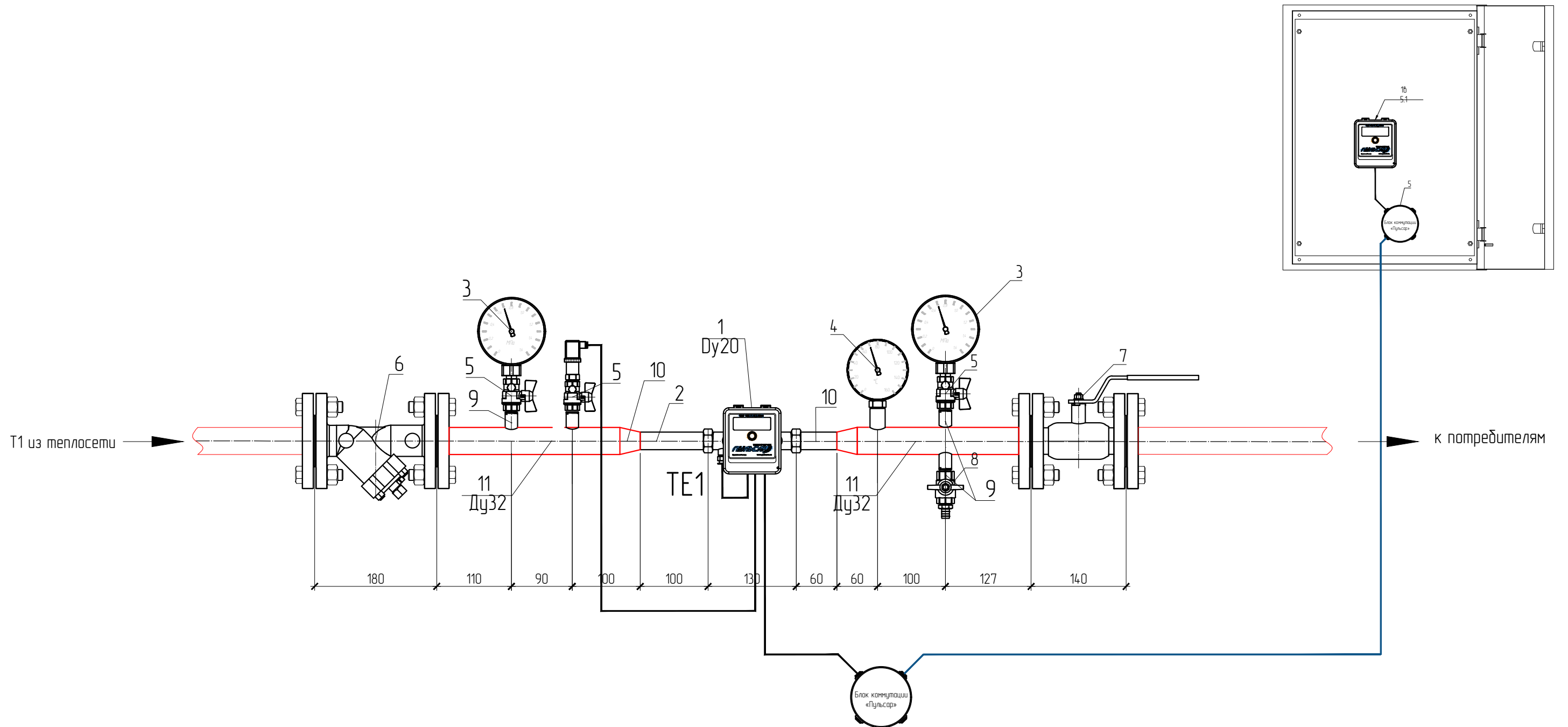
Взам. инв.№	
Подпись и дата	
Инв.№ подл.	



Условные обозначения
 Q - Теплосчетчик
 GSM - GSM модем

						УЧТЭ		
Изм.	Колуч.	Лист	№ док.	Подп.	Дата			
Разраб.								
Узел учета тепловой энергии теплоносителя						Стадия	Лист	Листов
						Р	18	
Проверил						НПП "ТЕПЛОДОХРАН"		
						Схема функциональная ТС		

Монтажная схема узла учета ТС №1*



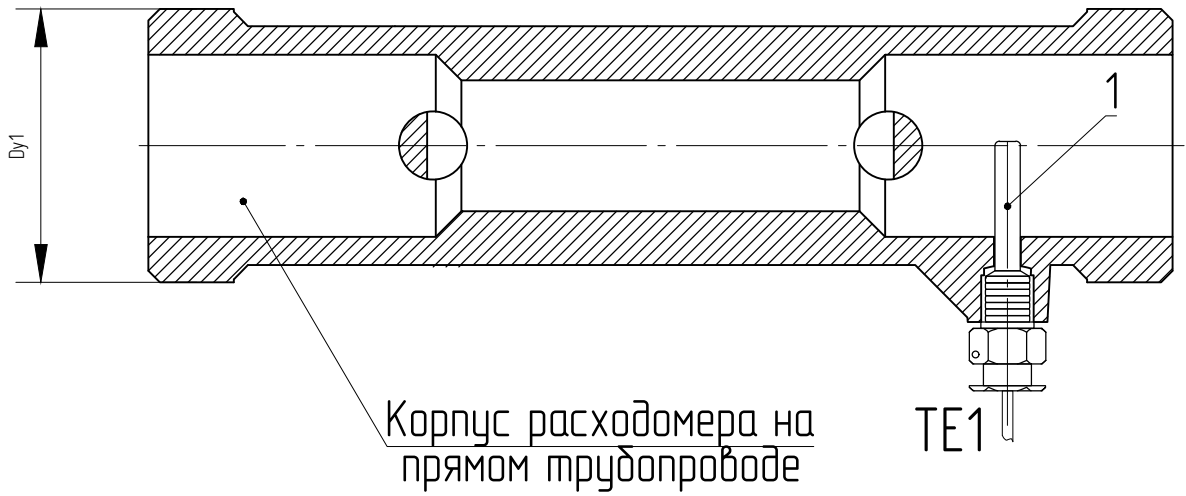
Согласовано	
Взам. инв.№	
Подпись и дата	
Инв.№ подл.	

Примечания:

- 1) Расстояние между осями соседних сварных швов поперечных стыковых соединений должно быть не менее 100 мм. Расстояние между осями соседних сварных швов угловых соединений труб и штуцеров должно быть не менее 50 мм (согласно требованиям п.10.32 СП 124.13330.2012)
- 2) Кабели питания и измерений КИП проложить по месту.
- 3) Размеры должны быть не менее указанных на чертеже и уточняться по месту. Длина переходов должна быть не больше длин, указанных в ГОСТ 17378-2001.
- 4) Предусмотреть опоры под трубопроводы в местах установки узла учета тепловой энергии.

						УЭТ		
Изм.	Колуч.	Лист	№ док.	Подп.	Дата			
Разраб.						Узел учета тепловой энергии теплоносителя		
						Р	20	Листов
						НПП "ТЕПЛОВОДОХРАН"		
						Монтажная схема узла учета		
Проверил								

Расходомер со встроенным термопреобразователем



Обозн.	Наименование изделия
1	Термопреобразователь сопротивления

Термопреобразователи входят в комплект поставки ультразвукового теплосчетчика "Пульсар".

Термопреобразователь TE1 устанавливается в корпус расходомера на заводе - изготовителе и подлежит опломбированию.

Согласовано		
Взам. инв.№		
Подпись и дата		
Инв.№ подл.		

						УЧТЭ			
Изм.	Колуч.	Лист	№ док.	Подп.	Дата				
Разраб.						Узел учета тепловой энергии теплоносителя	Стадия	Лист	Листов
							Р	21	
Проверил						Схема установки термопреобразователей	НПП "ТЕПЛОДОХРАН"		

Схема установки манометра

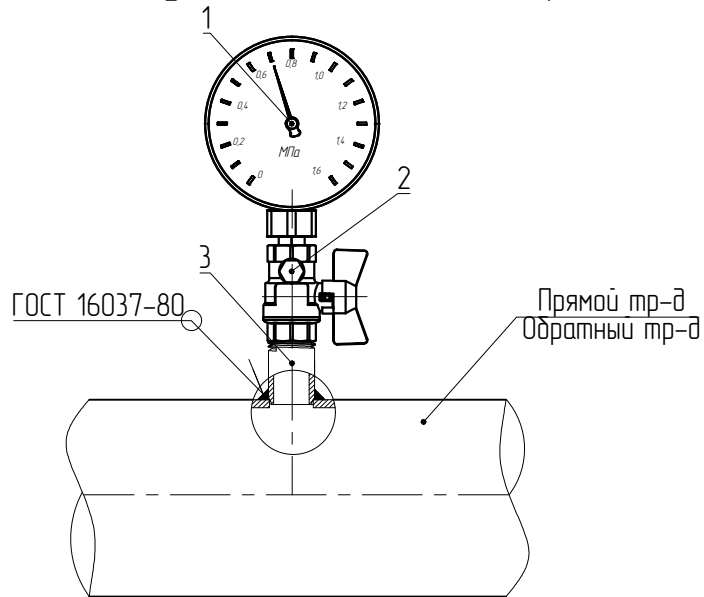
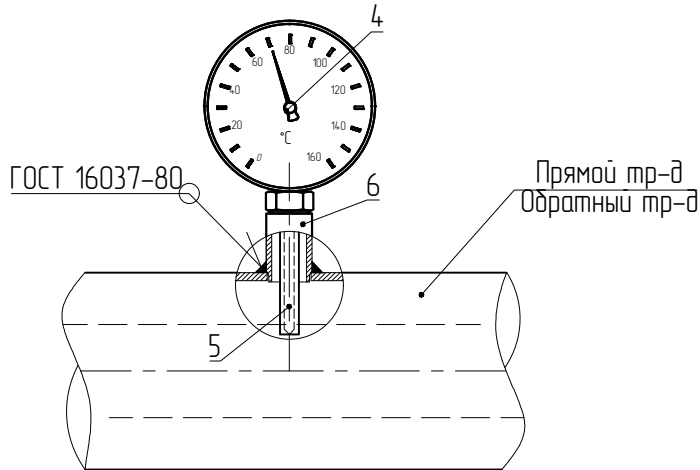


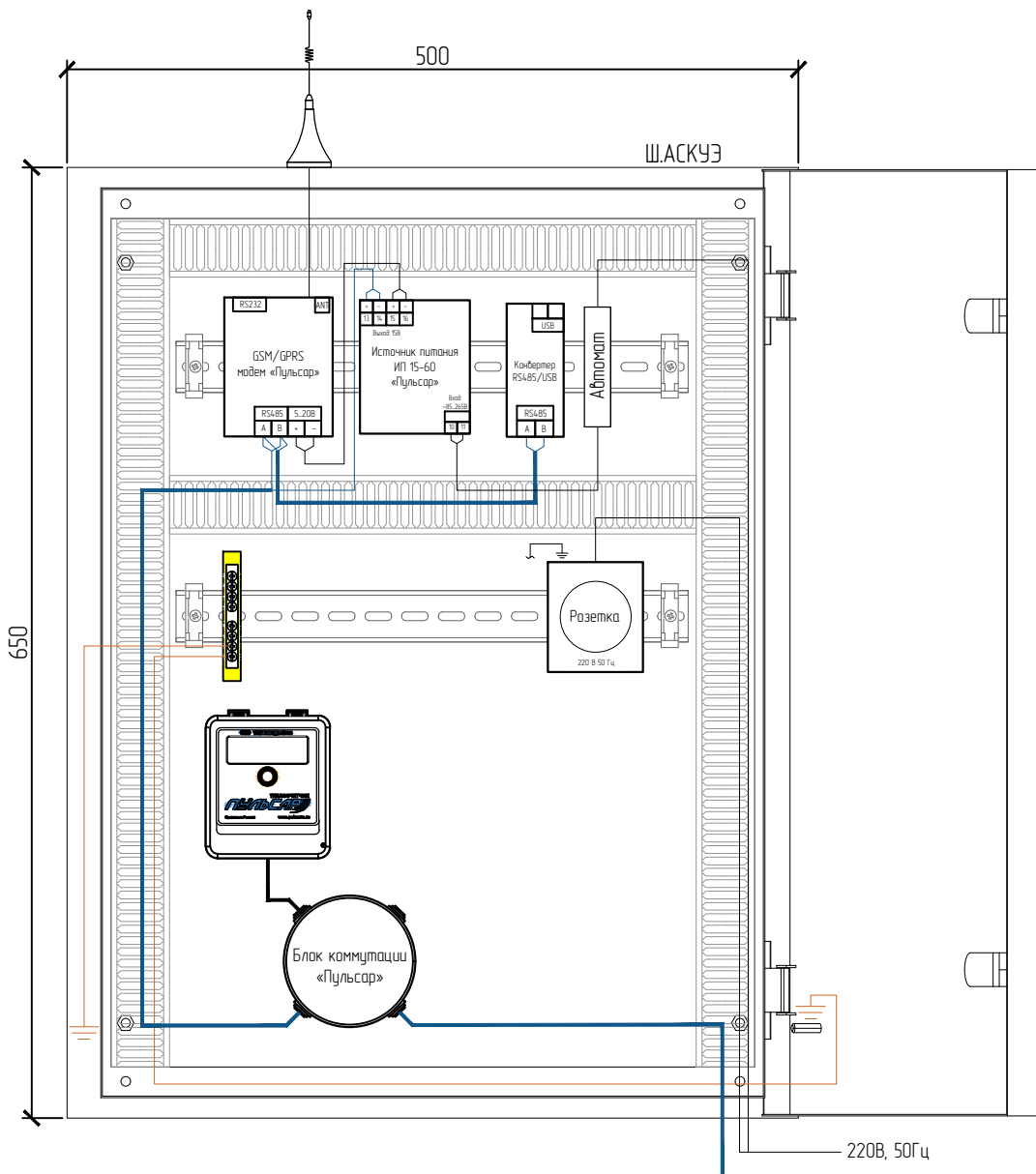
Схема установки термометра



Поз.	Наименование изделия
1	Манометр для неагрессивных сред (кл.точн.1,5) радиальный, с резьбовым присоединением G1/2", диаметр корпуса 100 мм
2	Кран трехходовой из латуни ВР/ВР G1/2"; T=150°C; 2,5 МПа
3	Ниппель БП-КР-40-G1/2"
4	Термометр G1/2" технический, диметаллический, показывающий, радиальный, диам. корпуса 63 мм
5	Гильза защитная
6	Бобышка БП-БТ-55-G1/2"

Согласовано		
Взят, инв.№		
Подпись и дата		
Инв.№ подл.		

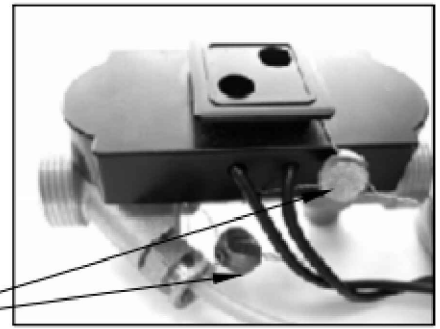
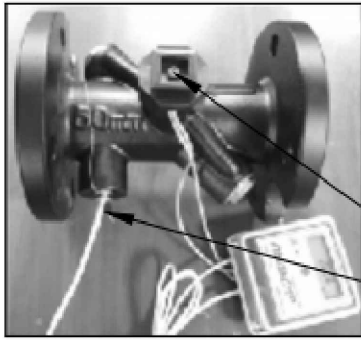
УЧТЭ						
Изм.	Колуч.	Лист	№ док.	Подп.	Дата	
Разраб.						
Узел учета тепловой энергии теплоносителя				Стадия	Лист	Листов
				Р	23	
Проверил				НПП "ТЕПЛОВОДОХРАН"		



Согласовано					
Взам. инв.№					
Подпись и дата					
Инв.№ подл.					

УЧТЭ					
Изм.	Колуч.	Лист	№ док.	Подп.	Дата
Разраб.					
Узел учета тепловой энергии теплоносителя					
			Стадия	Лист	Листов
			Р	24	
Проверил					
Шкаф КИПуА					
НПП «ТЕПЛОДОХРАН»					

Схема пломбировки теплосчетчиков модификаций «Пульсар» УД:



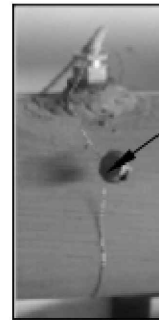
Пломба ТСО

Схема пломбировки вычислителя для теплосчетчиков модификаций «Пульсар» УД:



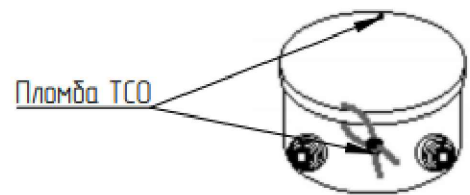
Пломба ТСО

Схема пломбировки термопреобразователя сопротивления на трубопроводе:



Пломба ТСО

Схема пломбировки коммутационной коробки:



Пломба ТСО

Согласовано		
Взам. инв.№		
Подпись и дата		
Инв.№ подл.		

УЧТЭ						
Изм.	Колуч.	Лист	№ док.	Подп.	Дата	
Разраб.						
Узел учета тепловой энергии теплоносителя				Стадия	Лист	Листов
				Р	25	
Проверил				НПП «ТЕПЛОДОХРАН»		
Схема пломбировки элементов узла учета						

Поз.	Наименование и техническая характеристика	Тип, марка, обозначение документа, опросного листа	Код оборудования, изделия, материала	Завод-изготовитель	Ед. изм.	Кол-во	Примечание
	<u>Элементы узла учета</u>						
1	Теплосчетчик ультразвуковой "Пульсар" Ду20; qр=2,5 м³/час; 1 расходомер; Tmax=150°C; RS485; МПИ 6лет. Формула расчета Q4 в составе:	"ПУЛЬСАР", модификация УД		НПП "ТЕПЛОВОДОХРАН"	компл.	1	
ТЕ1/ТЕ2	- датчик температуры - 1шт						
БК	- коммутационная коробка - 1шт						
2	Комплект присоединителей к теплосчетчику под приварку	Ду20		НПП "ТЕПЛОВОДОХРАН"	компл.	1	
3	Манометр для неагрессивных сред, класс точности 1,5 радиальный, с резьбовым присоединением М20х1,5, диаметр корпуса 100 мм, диапазон измерения 0...1,6 МПа	ДМ05-МП-3У		Росма	шт.	2	
4	Термометр (технический) диметаллический показывающий, присоединение G1/2", радиальный, диам.корпуса 63 мм, длина погружной части 64 мм, диапазон измерения 0...160°C, кл.т. 1,5	БТ-32.211		Росма	шт.	1	
5	Кран шаровой с дренажем и воздухоотводчиком ВР/ВР 1/2", в комплекте с паронитовой прокладкой				компл.	3	
6	Фильтр сетчатый фланцевый Ду32 Ру16				шт.	1	дренаж
7	Кран шаровой непроходной фланцевый, Ду32 Ру40	КШЦФ			шт.	1	
8	Кран шаровый муфтовый, Ду15 Ру40	КШЦ.П.015.040.П/П.02		PRO AQUA	шт	1	
	<u>Детали трубопроводов, фитинги</u>						
9	Ниппель БП-КР-40-G1/2"			Росма	шт.	3	
	<u>Трубопроводы и детали трубопроводов</u>						
10	Переход К 32/20	ГОСТ 17378-2001			шт.	2	
11	Труба стальная водогазопроводная Ду32 сталь 20	ГОСТ 3262-75*			м	5.1*	
	<u>Шкаф КИПуА:</u>						
	Щит монтажный ЩМП-1-0				шт.	1	
	Источник питания ИП15-60	«ПУЛЬСАР»		НПП "ТЕПЛОВОДОХРАН"	шт.	1	
	Автоматический выключатель однополюсный, 4А С ВА47-63 4.5кА	ВА47-63		PROxima	шт.	1	
	<u>Средства связи:</u>						
	GSM модем исполнение на Dip-рейку	"ПУЛЬСАР"		НПП "ТЕПЛОВОДОХРАН"	шт.	1	
	Антенна SMA, 13,5dBi, крепление магнит	«АНТЕЙ-924»		НПП "ТЕПЛОВОДОХРАН"	шт.	1	
	<u>Кабельная продукция:</u>						
	Кабель	КСПВВ 4x0,5 (или аналог)			м	10	
	Труба зафриванная ПВХ 16 мм				м	10	
	Труба зафриванная пп легкая безгалогенная (HF) разрезная (с/з) Ø16	PRO2.0063		Промрукав	м	3,0	
	Крепеж-клипса для труб 16 мм				шт.	5	

* Длины труб указаны с учетом технологических припусков и отходов при обработке по 50 мм на каждый стык.

						УЧТЭ			
Изм.	Колуч.	Лист	№ док.	Подп.	Дата				
Разраб.						Узел учета тепловой энергии теплоносителя	Стандия	Лист	Листов
							Р	26	
Проверил						Спецификация оборудования, изделий и материалов	НПП "ТЕПЛОВОДОХРАН"		

Согласовано		
Взам. инб. №		
Подпись и дата		
Инб. № подл.		