

При монтаже и эксплуатации клапана действуют общие положения по технике безопасности в соответствии с требованиями ГОСТ 12.2.003-91, ГОСТ 12.2.063-2015, ГОСТ 12.1.019-2009, СП62.13330.2011, «Правил безопасности систем газораспределения и газопотребления».

4.4 Для удобства монтажа клапана на трубопровод допускается разборка клапана. При разборке необходимо соблюдать следующий порядок действий:

- 1) Разобрать клапан, открутив 4 болта. Снять корпус электромагнитной катушки клапана Рис. 1.

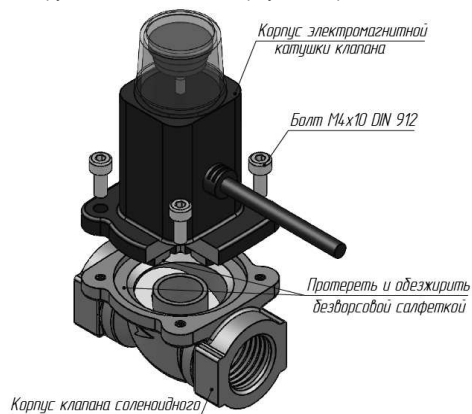


Рис. 1

2) Установить металлический корпус клапана на трубопровод с соблюдением п.п. 4.3. Допускается установка клапана на трубопровод как в горизонтальном, так и в вертикальном положении. При установке на горизонтальный участок трубопровода катушка электромагнита должна быть направлена вверх.

3) Протереть и обезжирить безворсовой салфеткой уплотнительную прокладку, корпус электромагнитной катушки и корпус клапана.

4) Установить корпус электромагнитной катушки клапана на корпус клапана.

5) Затянуть 4 болта М4 в определенной последовательности (см. рис. 1) с усилием 1,5 Н.



6) Проверить работу клапана в ручном режиме. Для этого нажать на защитный прозрачный колпачок и потянуть красный диск вверх до упора, установить защитный колпачок на место.

7) Проверить работу клапана в автоматическом режиме. Для этого подключить клапан к сигнализатору утечки газа, который имеет разъем для подключения клапана. При превышении концентрации газа в помещении сигнализатор подаст импульс на клапан, и клапан автоматически перекрывает подачу газа. После устранения утечки газа и проветривания помещения открыть подачу газа вручную.

ЗАПРЕЩАЕТСЯ: удалять защитный колпачок при включенном питании электромагнитной катушки клапана и наличии газа в помещении.

ЗАПРЕЩАЕТСЯ: проводить сварочные и другие работы при обслуживании клапана, связанные с разогревом клапана и присоединенного к нему трубопровода.

ЗАПРЕЩАЕТСЯ: эксплуатация неисправного клапана.

4.5 Для открытия клапана в ручном режиме необходимо нажать на защитный прозрачный колпачок и потянуть красный диск вверх до упора, установить защитный колпачок на место.

4.6 Для закрытия клапана в ручном режиме (перекрытия подачи газа) необходимо снять защитный прозрачный колпачок и нажать на красный диск до упора, установить защитный колпачок на место.

4.7 Для работы клапана в автоматическом режиме необходимо подключить его к сигнализатору утечки газа, который имеет разъем для подключения клапана. При превышении концентрации газа в помещении сигнализатор подаст импульс на клапан, и клапан автоматически перекрывает подачу газа. После устранения утечки газа и проветривания помещения открыть подачу газа вручную.

ВНИМАНИЕ: при подключении клапана к сигнализатору необходимо соблюдать полярность.

Клапан газовый соленоидный не выполняет роль газового крана.

Меры предосторожности:

- Перед использованием устройства необходимо ознакомиться с данным руководством.
- Использовать устройство строго по назначению.
- Использовать устройство в указанном диапазоне температур.
- Предохранять от ударов.
- Не разбирать и не ремонтировать устройство самостоятельно. Ремонт должен выполняться только обученными работниками специализированной организации, имеющей лицензию на выполнение работ по ремонту газового оборудования.
- Клапан имеет влагозащитную функцию, но попадание влаги на корпус прибора может привести к коррозии внешней поверхности.
- Необходимо периодически проверять работоспособность клапана вручную с помощью открытия и закрытия, при обнаружении неисправности обратиться к производителю.

5 ПОДГОТОВКА К РАБОТЕ

5.1 Проверить внешнее состояние клапана и убедиться в отсутствии повреждений корпуса, соединительного кабеля.

5.2 Проверить герметичность соединений прокладочных стыковочных соединений клапана: закрыть газопровод, закрыть газопотребляющее оборудование;

- открыть клапан;
- подать газ в трубопровод и проверить герметичность соединений с помощью мыльной эмульсии.

5.3 Открыть газопотребляющим оборудованием.

5.4 Проверить работу клапана:

- нажать на кнопку «Тест» на сигнализаторе загазованности;
- убедиться, что клапан закрылся по характерному щелчку, прекращению подачи газа на оборудование, появлению прерывистого звукового сигнала и включению светодиодных индикаторов на сигнализаторе загазованности.

5.5 Проверить герметичность затвора клапана:

- выполнить требования п.5.3;
- проверить герметичность клапана по методу пузырькового метода контроля герметичности (обмыливания) или газоиндикатора с чувствительностью не менее 0,001 % по объему СН. Протечка должна отсутствовать.

5.6 При положительных результатах проверки клапан готов к работе.

6 ГАРАНТИЙНЫЕ ОБЯТЕЛЬСТВА, ТРАНСПОРТИРОВАНИЯ И УТИЛИЗАЦИИ

6.1 Хранение клапанов в упаковке на складах изготовителя и потребителя должно соответствовать требованиям ГОСТ 15150.

6.2 Клапаны в упаковке предприятия-изготовителя следует транспортировать любым видом транспорта в любых транспортных средствах на любые расстояния. Во время транспортирования и погрузочно-разгрузочных работ транспортная тара не должна подвергаться резким ударам и прямому воздействию атмосферных осадков и влаги.

Предельные условия хранения и транспортирования:

- 1) температура окружающего воздуха от минус 25 до плюс 55 °С
- 2) относительная влажность воздуха не более 95%;
- 3) атмосферное давление не менее 61,33 кПа (460 мм рт. ст.).

6.3 Требования проведения утилизации отсутствуют.

7 ГАРАНТИЙНЫЕ ОБЯТЕЛЬСТВА

7.1 Предприятие-изготовитель гарантирует соответствие клапанов требованиям технических условий ЮТЛИ.494272.000 ТУ при использовании по назначению, соблюдении потребителем условий эксплуатации, транспортировки и хранения.

7.2 Гарантийный срок на клапаны - 24 месяца с даты выпуска при условии соблюдения п.7.1.

7.3 Изготовитель не принимает рекламации, если клапаны вышли из строя по вине потребителя из-за неправильной эксплуатации или при несоблюдении указаний, приведенных в настоящем Руководстве.

По всем вопросам, связанным с качеством продукции, следует обращаться на предприятие-изготовитель:

Россия, 390027, г. Рязань, ул. Новая, 51В, литера Ж, неж.пом.Н2

Т./ф. (4912) 24-02-70

e-mail: info@pulsarm.ru <http://www.pulsarm.ru>