

1	2
Начальный запуск счетчика, с, не более	5
Тип индикатора	Жидкокристаллический
Число разрядов отсчетного устройства	8
Максимальное коммутационное напряжение встроенного реле, В	250
Максимальный коммутационный ток встроенного реле, А (для исполнения с I _{макс})	80 (60А); 90 (80А); 120 (100А)
Коммутационная износостойкость контактов реле, циклов	10000
Единица младшего разряда при отображении энергии, кВт·ч	0,01
Диапазон рабочих температур, °С	минус 40 ... плюс 60
Диапазон температур хранения, °С	минус 40 ... плюс 70
Относительная влажность, % не более при температуре +25 °С	98
Атмосферное давление, кПа	60 ... 106,7
Средний срок службы счетчика, лет	32
Средняя наработка до отказа, ч	318160
Степень защиты корпуса по ГОСТ 14254	IP51
Масса счетчика, кг, не более	0,5
Габаритные размеры (с интерфейсом GSM), мм, не более	105x82x65
Габаритные размеры (без интерфейса GSM), мм, не более	100x82x65

3 КОМПЛЕКТНОСТЬ

Комплект поставки счетчиков указан в таблице 2.

Таблица 2

Наименование	Количество
Счетчик электрической энергии однофазный электронный ПУЛЬСАР 1Т	1
Руководство по эксплуатации (паспорт)	1

4 ФУНКЦИОНАЛЬНЫЕ ВОЗМОЖНОСТИ

В зависимости от конфигурации счетчик позволяет вести многотарифный учет активной и реактивной энергии в квадрантах Q1 (индуктивная нагрузка) и Q4 (емкостная нагрузка) «двунаправленный учет». В этом случае учет активной энергии ведется по модулю, а реактивной – по алгебре. В этом случае счетчик ведет многотарифный учет энергии в квадрантах Q1, Q2, Q3 и Q4. Число тарифов равно 4, число суток – 32, число особых дней – 32. Максимальное число временных зон – 32. Переключение тарифов производится внутренними часами реального времени. Хотя при отсутствии литиевой батареи в течение 16 лет. Часы реального времени имеют резервное питание от встроенной литиевой батареи.

Счетчик имеет два канала измерения активной и реактивной энергии. При равенстве токов в фазной и нулевой цепи на ЖКИ счетчика отображаются значения активной и реактивной энергии. Учет ведется по каналу измерения активной энергии. Учет активной энергии ведется в зависимости от направления тока, независимо от устройства счетчика.

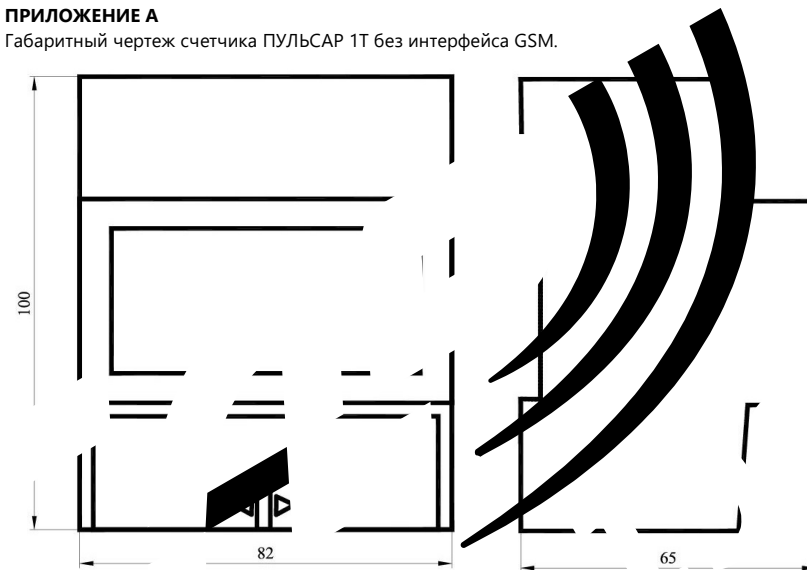
Счетчик измеряет значение фазного угла между током и напряжением в табло. Счетчик может использоваться как датчик параметров сети.

Таблица 3

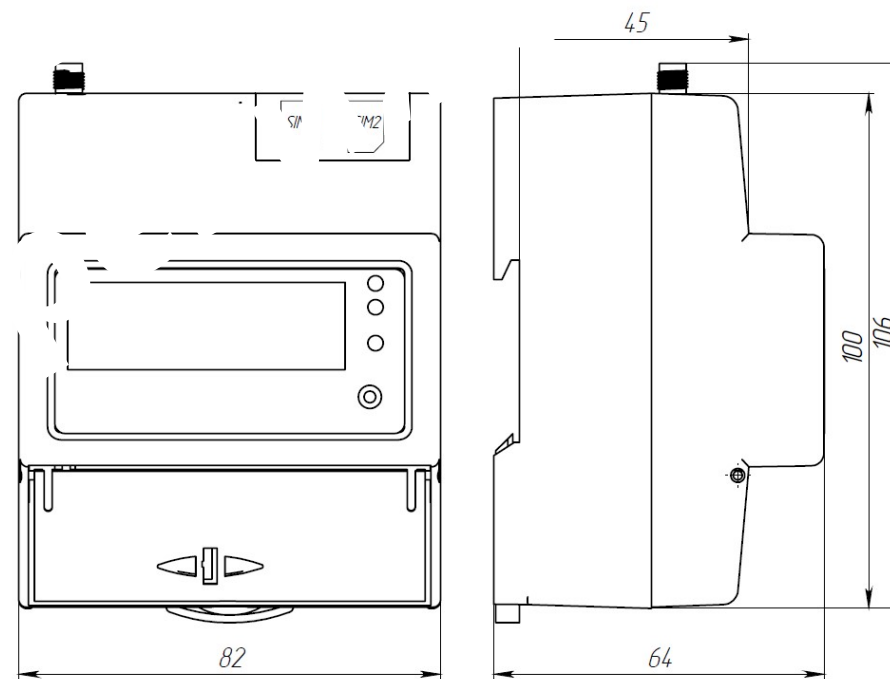
Параметр	Единица измерения	Младшего разряда
Активная мощность	Вт	0,01
Реактивная мощность	Вар	0,01
Напряжение	В	0,01
Положительное отклонение напряжения	%	0,01
Отрицательное отклонение напряжения	%	0,01
Установившееся отклонение напряжения	%	0,01
Значение силы тока в фазном проводе	А	0,001
Значение силы тока в нулевом проводе	А	0,001
Небаланс токов в фазных и нулевом проводах	%	0,001
Коэффициент мощности		0,001
Частота сети	Гц	0,01
Угол между силой тока и напряжением	градусы	0,1

ПРИЛОЖЕНИЕ А

Габаритный чертеж счетчика ПУЛЬСАР 1Т без интерфейса GSM.



Габаритный чертеж счетчика ПУЛЬСАР 1Т с интерфейсом GSM.



Счетчик устанавливается на дин-рейку.

Периодическая поверка в Республике Казахстан проводится один раз в восемь лет. В других странах - согласно национальному законодательству.

11 ПРАВИЛА ХРАНЕНИЯ, ТРАНСПОРТИРОВАНИЯ И УТИЛИЗАЦИИ

11.1 Счетчик в упаковке предприятия-изготовителя следует транспортировать любым видом транспорта в крытых транспортных средствах на любые расстояния. Во время транспортирования и погрузочно-разгрузочных работ транспортная тара не должна подвергаться резким ударам и прямому воздействию атмосферных осадков и пыли.

11.2 Предельные условия хранения и транспортирования:

- температура окружающего воздуха от минус 40 до плюс 70 °С
- относительная влажность воздуха не более 95%;
- атмосферное давление не менее 61кПа (457 мм рт. ст.).

11.3 Хранение приборов в упаковке на складах изготовителя и потребителя должно соответствовать условиям хранения «3» по ГОСТ 15150-69.

11.4 Утилизация прибора производится в соответствии с методикой, утвержденной Государственным комитетом РФ по телекоммуникациям.

12 ГАРАНТИЙНЫЕ ОБЯЗАТЕЛЬСТВА

При поставке счетчика потребителю предприятие-изготовитель гарантирует соответствие счетчика требованиям ЮТЛИ.422821.001 ТУ при соблюдении потребителем условий эксплуатации и сохранности поверочных пломб и гарантийной наклейки.

Гарантийный срок – 7 лет с даты первичной поверки до ввода в эксплуатацию при соблюдении условий эксплуатации.

Гарантии предприятия-изготовителя снимаются, если счетчик имеет механические повреждения, а также, если сорваны или заменены пломбы счетчика.

Изготовитель не принимает рекламации, если счетчики вышли из строя по вине потребителя из-за неправильной эксплуатации или при несоблюдении указаний, приведенных в настоящем «Руководстве».

В гарантийный ремонт принимаются счетчики, полностью укомплектованные и с настоящим руководством.

По всем вопросам, связанным с качеством продукции, следует обращаться в сервисные центры предприятия-изготовителя. Информация по сервисным центрам доступна по QR-коду.



13 СВЕДЕНИЯ О ПРИЕМКЕ

Счетчик электрической энергии однофазный электронный ПУЛЬСАР 1ТтшОИ-5/80-156-СД2-1/2Д-4 заводской номер _____ изготовлен и принят в соответствии с требованиями ГОСТ 31818.11-2012, ГОСТ 31819.21-2012, ГОСТ 31819.23-2012, техническими условиями ЮТЛИ.422821.001 ТУ и признан годным для эксплуатации.

Имп. выходы V Интерфейсы RS-485, 2G

ОТК _____ Дата выпуска _____

14 СВЕДЕНИЯ О ПОВЕРКЕ

Счетчик электрической энергии однофазный электронный ПУЛЬСАР 1ТтшОИ-5/80-156-СД2-1/2Д-4 поверен. Сведения приведены в таблице:

Дата поверки	Наименование поверки	Отметка о поверке	Фамилия, инициалы, подпись поверителя	Знак поверки	Дата очередной поверки
	Первичная до ввода в эксплуатацию	Поверка выполнена			

Счетчик может использоваться как измеритель показателей качества электрической энергии по параметрам установившегося отклонения напряжения и частоты в соответствии с требованиями ГОСТ 30804.4.30-2013 (класс S).

Счетчик ведет 4 независимых архива, параметры которых приведены в таблице 4.

Таблица 4

Тип архива	Сохраняемые данные	Глубина
С изменяемым временем интегрирования	Активная и реактивная энергия по сумме тарифов	90 суток (при 30 минутном интервале)
Часовой	Активная реактивная энергия по сумме тарифов	124 дня
Суточный	Активная и реактивная энергия в двух направлениях раздельно по тарифам с возможностью задания даты начала расчетного периода	124 дня
Месячный		42 месяца

Счетчик ведет журнал событий на 32 типа событий. Каждый тип события имеет независимый стек глубиной 24 событий при работе в протоколе Пульсар и глубиной 100 событий при работе в протоколе СПОДЭС-4. Событие характеризуется временем начала, окончания и статусом. События условно разделены на три группы: критичные, события для журнала качества сети и прочие события.

Типы критичных событий:

- Вскрытие счетчика;
- Ошибки при самодиагностике;
- Попытка несанкционированного доступа;
- Воздействие магнитного поля;
- Изменение схемы подключения счетчика (небаланс токов);
- Отключение потребителя (только для счетчиков со встроенным реле);
- Открытие крышки клеммной колодки;
- попытка доступа с неуспешной идентификацией.

Типы событий качества сети:

- Повышение напряжения выше верхней уставки НДЗ;
- Повышение напряжения выше верхней уставки ПДЗ;
- Снижение напряжения ниже нижней уставки НДЗ;
- Снижение напряжения ниже нижней уставки ПДЗ;
- Повышение частоты сети выше верхней уставки НДЗ;
- Повышение частоты сети выше верхней уставки ПДЗ;
- Снижение частоты сети ниже нижней уставки НДЗ;
- Снижение частоты сети ниже нижней уставки ПДЗ;
- Коэффициент мощности ниже уставки;
- Перенапряжение;
- Провал напряжения;
- Обобщенный журнал качества сети;
- Медленное отклонение напряжения.

Примечание:

- НДЗ – нормально допустимое значение;
- ПДЗ – предельно допустимое значение.

Типы прочих событий:

- Включение-выключение питания;
- Смена даты-времени;
- Коррекция времени;
- Перезагрузка;
- Самодиагностика успешно;
- Перепрограммирование счетчика;
- Обнуление данных;
- Превышение уставки по току;
- Превышение уставки по мощности;
- Изменение направления перетока мощности;
- Смена пароля пользователя.

При наличии нарушений качества сети в текущем расчетном периоде на индикаторе счетчика загорается значок , который сбрасывается с наступлением нового расчетного периода.

Счетчик имеет электронные пломбы – датчик вскрытия корпуса и датчик вскрытия крышки клеммной колодки. Информация о вскрытии сохраняется в журнале событий с указанием даты и времени. Электронные пломбы функционируют в том числе и при отсутствии питания счетчика.

Счетчик имеет датчик магнитного поля со значением модуля вектора магнитной индукции свыше 150 мТл (пиковое значение), работающий при наличии напряжения сети. Информация о начале и окончании воздействия магнитного поля заносится в журнал событий.

Счетчики имеют один или несколько цифровых интерфейсов из следующего перечня:

- «1» - RS-485 с внутренним питанием интерфейса;
- «5» - оптопорт;
- «6» - GSM/GPRS;
- «7» - NB-IoT;

Счетчик поддерживает протокол обмена СПОДЭС (согласно СТО_34.01-5.1-006-2017) и протокол обмена Пульсар.

Описание протокола обмена Пульсар можно загрузить с сайта www.pulsarm.ru.

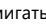
При работе в протоколе СПОДЭС используются ключи шифрования LLS – на чтение и HLS – на запись; и программирование списка событий, при возникновении которых счетчик по своей инициативе передает данную информацию в интеллектуальную систему учета.

Счетчик со встроенным реле позволяет отключать потребителя по непосредственной команде по цифровому интерфейсу по 4 критериям:

- по непосредственной команде по цифровому интерфейсу;
- по превышению установленной энергии (по каждому тарифу можно установить свой порог);
- по превышению установленной мощности (по каждому тарифу можно установить свой порог) потребитель отключается на 1 мин.;
- по превышению входного напряжения до возвращения напряжения к нормальным значениям;
- при несанкционированном доступе к прибору учета электрической энергии (вскрытие клеммной крышки, вскрытие корпуса и воздействие постоянным и переменным магнитным полем).

Счетчик имеет аппаратную блокировку встроенного реле в положении «включено» или в положении «выключено».

При аппаратной блокировке в одном из этих положений управление реле через канал связи недоступно.

При установленной опции «Подтверждение включения реле» после возникновения условий возобновление подачи электрической энергии осуществляется только после нажатия любой кнопки на счетчике. При ожидании нажатия значок отключения  будет мигать.

Счетчик имеет два импульсных оптических выхода. Импульсный выход с маркировкой «А» - конфигурируемый, работает в одном из пяти режимов:

- телеметрический выход активной энергии с передаточным числом 1000 имп./((кВт·ч). Данный режим устанавливается после включения питания;
- поверочный выход активной энергии с передаточным числом 10000 имп./((кВт·ч);
- телеметрический выход реактивной энергии с передаточным числом 1000 имп./((кварч);
- поверочный выход реактивной энергии с передаточным числом 10000 имп./((кварч);
- выход частоты 512 Гц для проверки точности хода часов.

Переключение между режимами производится по интерфейсу с помощью программы-конфигуратора. Программу конфигурирования можно загрузить с сайта www.pulsarm.ru.

Опционально счетчики могут иметь электрический испытательный выход.

5 ОПИСАНИЕ СЧЕТЧИКА И ПРИНЦИПА ЕГО РАБОТЫ

Конструктивно счетчик состоит из корпуса с крышкой и колодкой, токового трансформатора (для счетчиков с контролем нейтрали), шунта (или реле со встроенным шунтом – для счетчиков с реле) и платы счетчика. Входное напряжение подается на резистивный делитель, выход которого подключен к аналого-цифровому преобразователю (далее АЦП) канала напряжения ЦСП. Ток в цепи фазного провода проходит по шунту, создавая падение напряжения, которое подается на АЦП первого канала тока.

Ток в цепи нейтрального провода проходит через токовый трансформатор, вторичная обмотка которого подключена к нагрузочным измерительным резисторам. Напряжение с измерительных резисторов подается на АЦП второго канала тока. ЦСП, получив от АЦП код напряжения и коды тока, производит расчет действующих значений тока и напряжения, а также мгновенных значений активных, реактивных и полных мощностей в каналах цепей нейтрального и фазного провода.

Значение реактивной мощности вычисляется в ЦСП методом умножения мгновенного значения напряжения на мгновенное значение тока четверть периода сетевого напряжения назад (используется цифровая линия задержки). В ЦСП имеются сумматоры, где накапливаются мгновенные активные, реактивные и полные мощности. При достижении значений сумматоров порогов, соответствующим передаточным числам счетчика, вырабатывается импульс, который поступает на телеметрический/поверочный выход счетчика. Значения сумматоров также считаются микроконтроллером счетчика и накапливаются в суммирующих устройствах соответствующего тарифа.

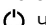


6 ОПИСАНИЕ ИНТЕРФЕЙСА ПОЛЬЗОВАТЕЛЯ

Считывание показаний активной и реактивной энергии, даты и времени, версии ПО, а также параметров сети производится с жидкокристаллического индикатора (далее ЖКИ) или по цифровым интерфейсам.

ЖКИ счетчика может функционировать в двух режимах: с автоматической сменой режима, и со сменой режима по кнопке. Период автоматической смены режимов индикации и перечень разрешенных режимов программируются через один из цифровых интерфейсов.

При отсутствии напряжения сети есть возможность просмотреть на индикаторе накопленные значения активной энергии по каждому тарифу и по сумме тарифов. Для этого надо нажать кнопку смены режима.

Вид ЖКИ и описание выводимой информации приведен в приложении-вкладыше. Архивы, журналы событий и журнал качества сети можно считать только по цифровым интерфейсам. Программу-конфигуратор «DeviceAdjuster.exe» можно загрузить на сайте www.pulsarm.ru.

О подключении счетчика к исправной электросети свидетельствует появление изображения на ЖКИ и появление свечения светодиода . Частота вспышек светодиодного индикатора пропорциональна потребляемой энергии. Перечень ошибок приведен в приложении-вкладке. Появление значка  говорит о том, что разряжена батарея. Знак  показывает, что потребитель отключен.

7 УКАЗАНИЕ МЕР БЕЗОПАСНОСТИ

Счетчик по степени защиты от поражения электрическим током выполнен по схеме защиты, соответствующей классу защиты II по ГОСТ 12.2.091-2012.

ПРЕДУПРЕЖДЕНИЕ

- При ненадлежащем обращении с литиевой батареей возникает опасность взрыва.
- Батареи запрещается: заряжать; вскрывать; замыкать накоротко; перепутывать полюса; нагревать свыше 100 °С; подвергать воздействию прямых солнечных лучей.
- Литиевые батареи относятся к специальному виду отходов.

8 ПОДГОТОВКА К ИСПОЛЬЗОВАНИЮ

8.1 Подготовка изделия к установке на месте эксплуатации

Перед установкой счетчика на объект необходимо изменить заводские установки, если они не удовлетворяют потребителя. Перепрограммирование можно произвести через цифровой интерфейс с применением компьютера и программы-конфигуратора «DeviceAdjuster.exe». По умолчанию ЖКИ находится в циклическом режиме – идет автоматическое переключение режимов отображения, период индикации равен 5 с.

Если счетчик будет эксплуатироваться при температуре ниже минус 20 °С, то необходимо установить время циклической смены показаний не менее 12 секунд.

ВНИМАНИЕ! *Перед установкой счетчика на объект необходимо изменить пользовательский пароль для предотвращения несанкционированного доступа к программируемым параметрам счетчика через интерфейсы связи!*

Перед установкой счетчика выполните внешний осмотр с целью выявления механических повреждений корпуса прибора, наличия и сохранности пломб. Если прибор находился в условиях, отличных от условий эксплуатации, то перед вводом в эксплуатацию необходимо выдержать его в указанных условиях не менее 2 ч.

ВНИМАНИЕ! *При обнаружении неисправности счетчика эксплуатация прибора запрещена!*

8.2 Установить счетчик на место эксплуатации, подключить цепи напряжения и тока в соответствии со схемой, приведенной на защитной крышке или указанной в Приложении Г настоящего РЭ. При необходимости подключить интерфейсные цепи.

8.3 Для счетчиков с GSM интерфейсом необходимо установить симкарты в лотки, расположенные за прорезью в верхней части счетчика и после установки закрыть прорезь самоклеющейся этикеткой из комплекта поставки. Закрутить разъем антенны и установить антенну в место с достаточным уровнем сигнала.

ВНИМАНИЕ! *Фазное напряжение, подводимое к параллельной цепи счетчика не должно превышать 265 В.*

ВНИМАНИЕ! *Ток в последовательной цепи счетчика не должен превышать максимальный ток счетчика.*

ВНИМАНИЕ! *Подключение всех цепей счетчика производить при обесточенной сети!*

Закрывать крышку клеммной колодки, и опломбировать ее пломбой энергоснабжающей организации.

8.4 Включить сетевое напряжение. Счетчик должен перейти в рабочее состояние: последовательно появится 3 сообщения: «М ХХ-ХХ», где «ХХ-ХХ» - версия ПО; «сгс 0000» - при отсутствии ошибок метрологической части ПО и результат самодиагностики «Err ХХХХ», где ХХХХ – код ошибки в шестнадцатеричном виде, каждый установленный в «1» бит которой соответствует определенной ошибке. Коды ошибок и способы их устранения приведены в приложении-вкладке.

Убедиться, что на индикаторе последовательно отображаются все разрешенные режимы, значения тока и напряжения (если режимы отображения этих значений разрешены) соответствуют действительности.

8.5 Для счетчиков с GSM интерфейсом после подачи питания рекомендуется с помощью оптопорта проконтролировать уровень сигнала и статус модема. Подробную информацию можно найти в Руководстве оператора программы-конфигуратора «DeviceAdjuster.exe».

9 ТЕХНИЧЕСКОЕ ОБСЛУЖИВАНИЕ

К работе по техническому обслуживанию счетчика допускаются лица организации, эксплуатирующие счетчики, изучившие настоящее руководство, прошедшие инструктаж по технике безопасности и имеющие квалификационную группу по электробезопасности не ниже 3 для электроустановок до 1000 В.

Обслуживание перед проверкой заключается в замене литиевой батареи.

10 ПОВЕРКА

Проверка счетчика производится при выпуске из производства, после ремонта и истечении межповерочного интервала по документу ЮТЛИ.422821.001/1МП «Счетчики электрической энергии однофазные электронные ПУЛЬСАР 1. Методика поверки». Периодическая поверка проводится один раз в 16 лет. Дата очередной поверки указана в разделе 14.