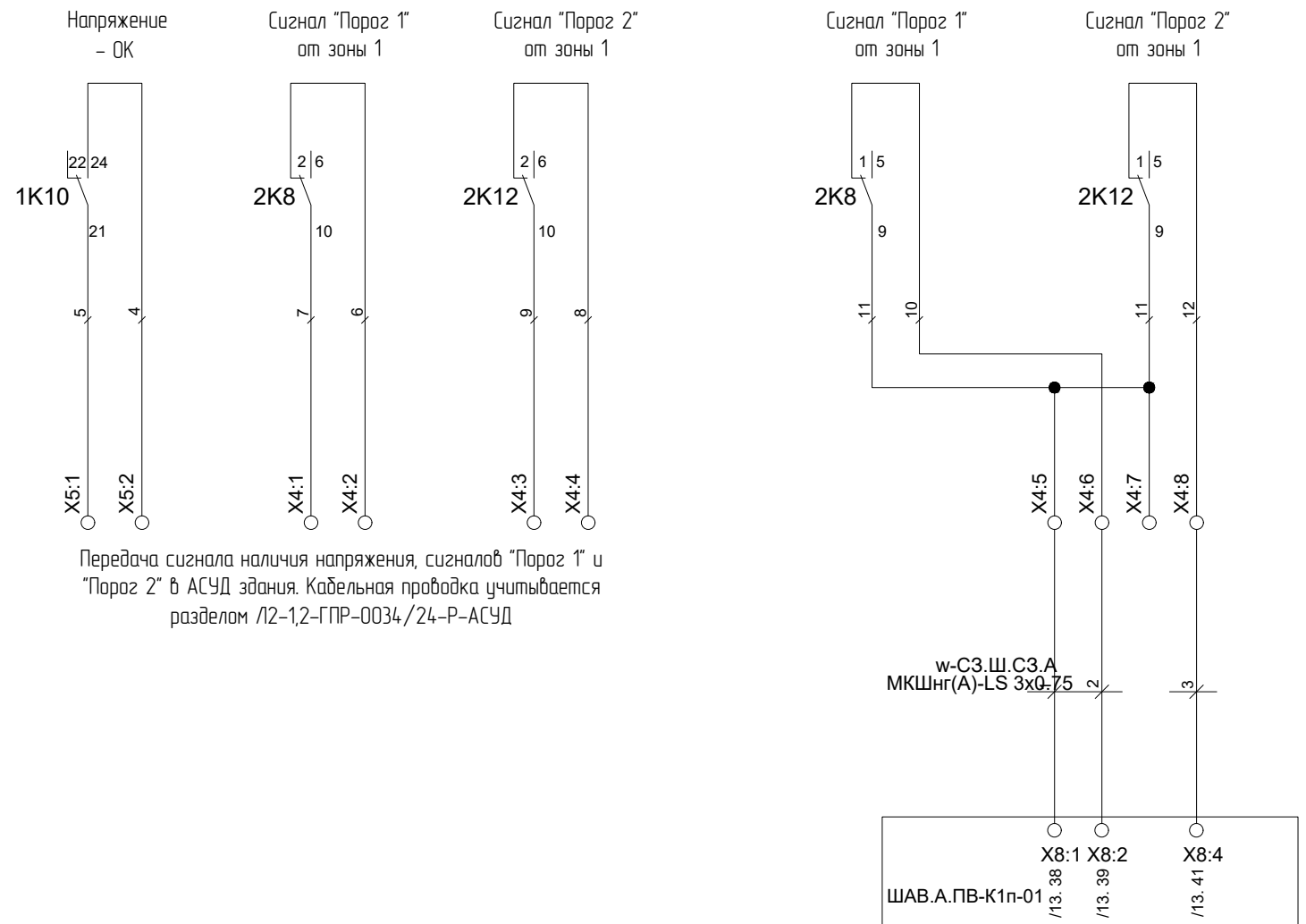


Электроснабжение по разделу ЭОМ
P=0.1 кВт ; U=230 В

Выполнить заземление
всех монтажных панелей,
корпуса щита, двери
щита и т.д. на нишу РЕ,
установленную возле
клемм (у верхней
din-рейки)



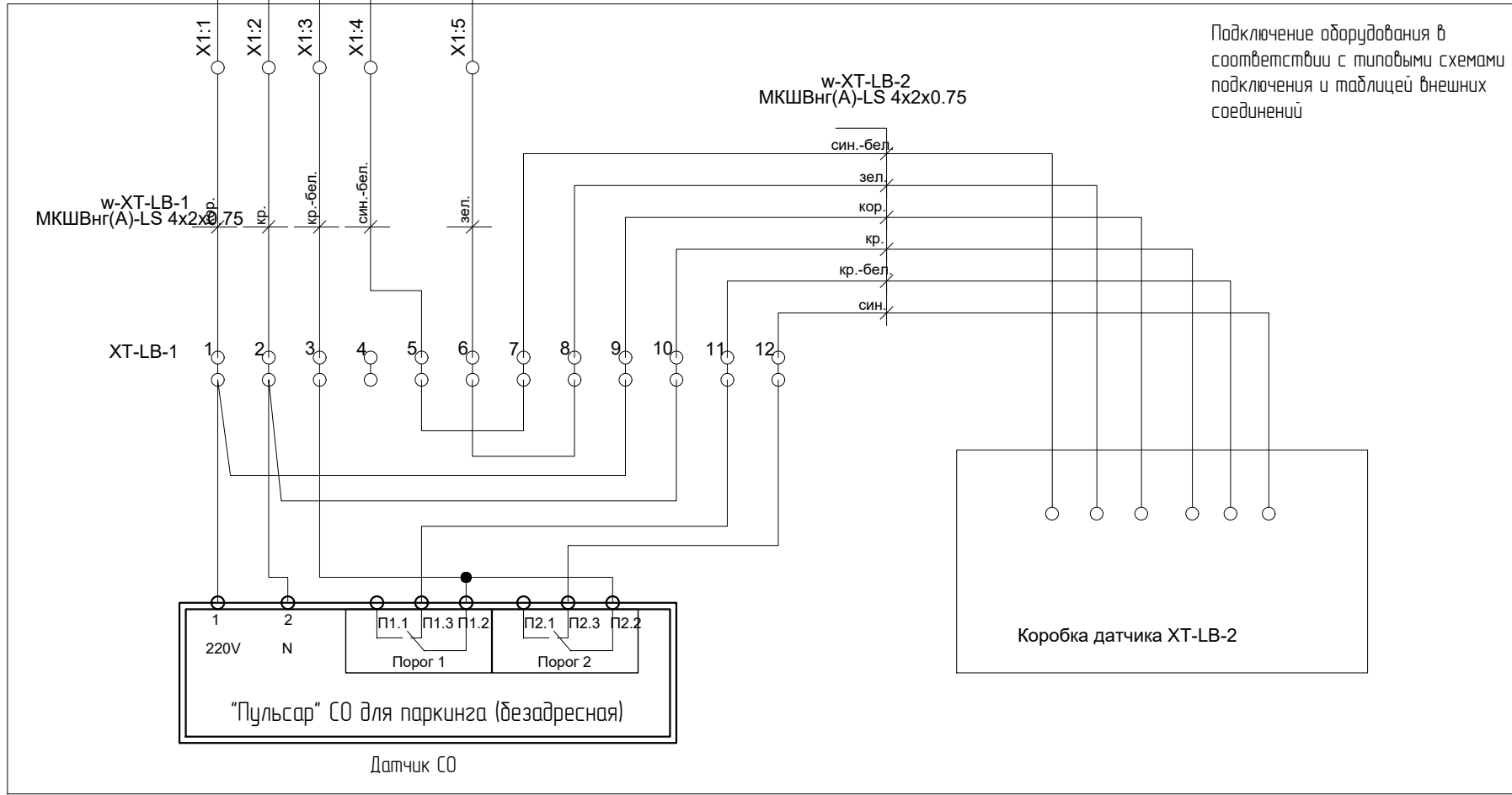
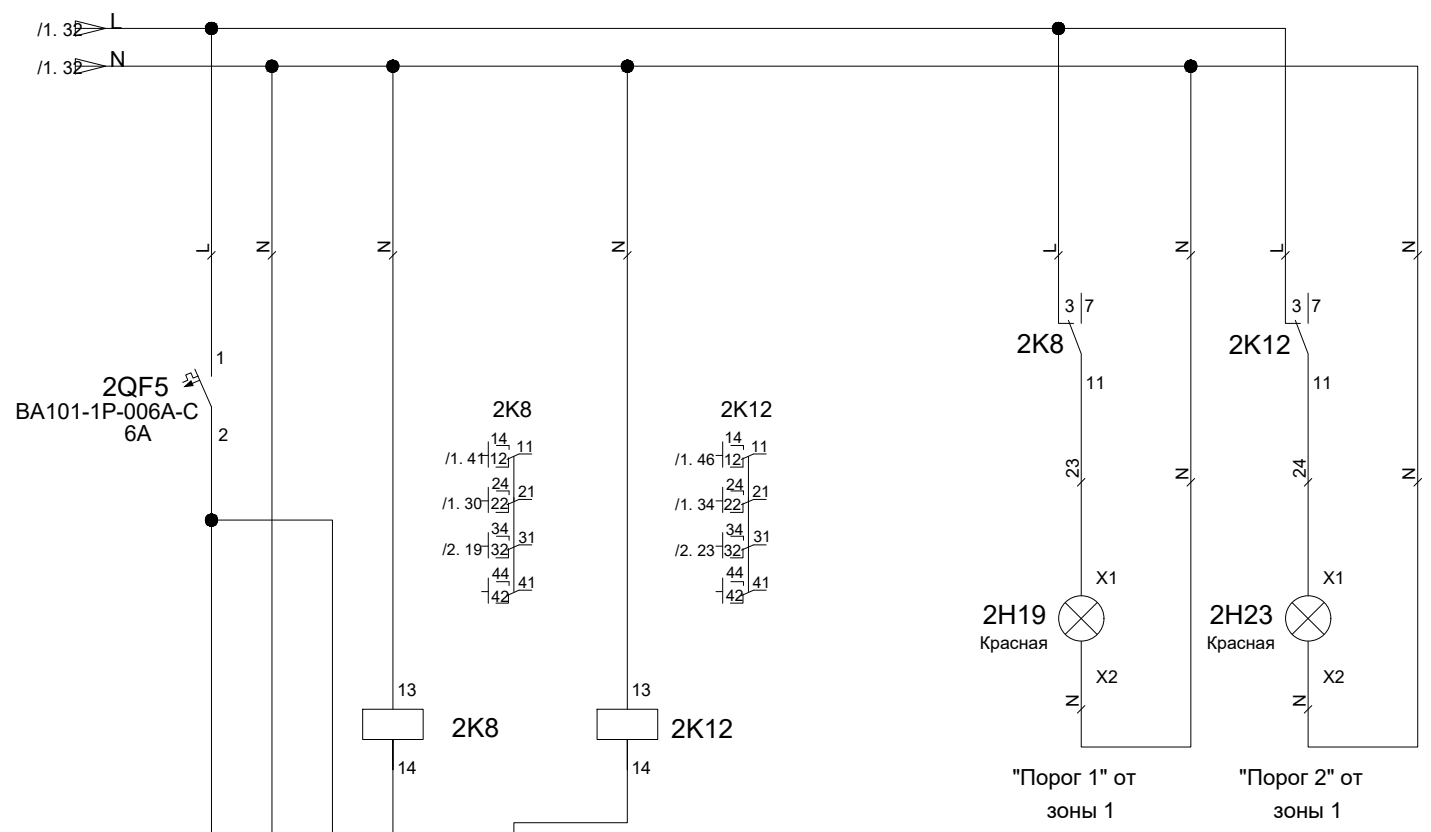
Передача сигнала наличия напряжения, сигналов "Порог 1" и "Порог 2" в АСУД здания. Кабельная проводка учитывается разделом Л2-1,2-ГПР-0034/24-Р-АСУД

- Выполнить заземление всех монтажных панелей, корпуса щита, двери щита и т.д.
- Окончательный подбор автоматов защиты произвести после уточнения параметров электрооборудования, фактически установленного на объекте.
- Перед подключением клемм, обозначенных #, уточнить их номера в документации оборудования фактически поставленного на объект.

Согласовано

Инв. N подл.	Подпись и дата	Взам. инв. N

						Л2-1,2-ГПР-0034/24-Р-АОВ.7			
						"Многофункциональный жилой комплекс "Лучи-2. Этап 1. Многоквартирные жилые дома. Корпуса №1, 2. Подземный гараж" по адресу: Производственная улица, земельный участок 15/2, район Солнцево Западного административного округа города Москвы			
Изм.	Колуч.	Лист	№ док.	Подп.	Дата	Корпус 1. Подземный гараж. Автоматизация отопления, вентиляции и кондиционирования, включая сигнализацию загазованности	Стадия	Лист	Листов
Разраб.							Р	1	4
Проверил						Схема электрическая принципиальная шкафа Ш.С.З.А	ООО НПП «ТЕПЛОДОХРАН»		



Согласовано

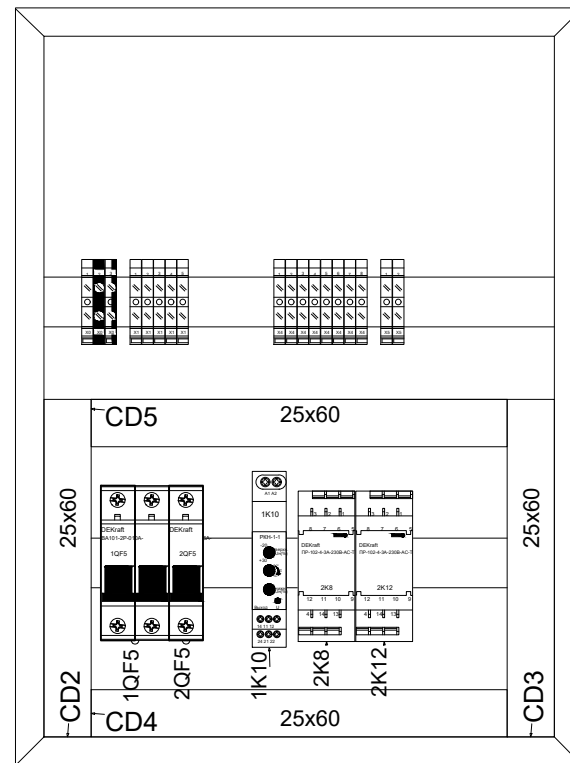
Инв. N подл. Подпись и дата

Взам. инв. N

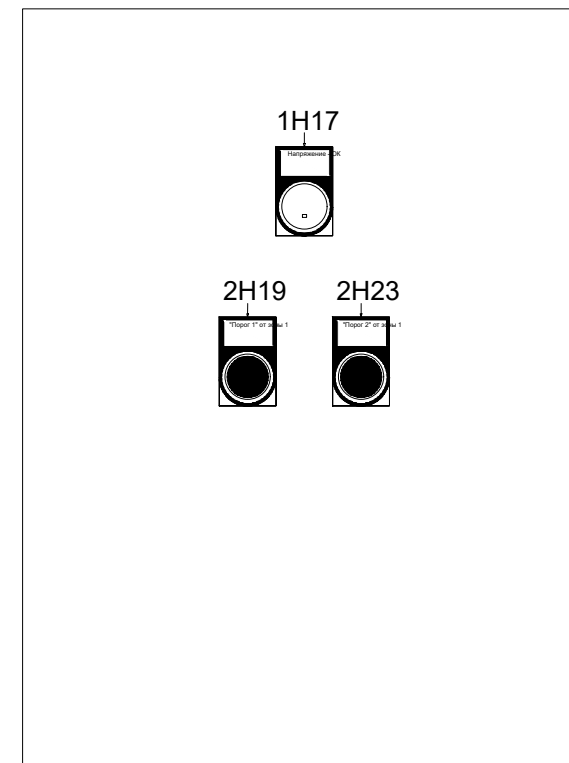
Изм.	Лист	№ докум.	Подп.	Дата

Л2-1,2-ГПР-0034/24-Р-АОВ.7

Внутренний вид щита



Внешний вид на внутреннюю дверь щита



1. Изготовитель шкафа может заменить оборудование указанное в перечне оборудования на аналогичное по характеристикам и параметрам.
2. Внешний (внутренний) вид шкафа дан для справки. Окончательное расположение оборудования определяется изготовителем шкафа
3. Выполнить заземление всех монтажных панелей, корпуса шкафа, двери шкафа и т.д.
4. Сборку шкафа производить в соответствии с ГОСТ 32397-2020 и ГОСТ Р 51321.1-2007.
5. В соответствии с пунктом 2.3.5 ОСТ 36.13-90 для коммутации внутри шкафа использовать монтажный провод с медными жилами.

Согласовано

Инв.№ подл. Подпись и дата
 Взам. инв.№

Изм.	Лист	№ докум.	Подп.	Дата

Л2-1,2-ГПР-0034/24-Р-АОВ.7

Перечень оборудования для щита Ш.СЗ.А

№	Поз.обозначение	Наименование	Тип, марка	Кол.	Поставщик
1	CD2 ... CD5	Короб перфорированный, серый RL6 25x60, шаг перфорации 10 мм	01166RL	0,81 м.	ДКС
2	2QF5	Автоматический выключатель 1-полюсный серии ВА-101, характеристика С, 4,5кА, 6А	11052DEK	1 шт.	DEKraft
3	1QF5	Автоматический выключатель 2-полюсный серии ВА-101, характеристика С, 4,5кА, 10А	11065DEK	1 шт.	DEKraft
4	2K8, 2K12	Катушка реле серии ПР102, 230В АС, 4 п.к. ном.И=3А, кнопка Тест	23831DEK	2 шт.	DEKraft
5		Розетка для реле серии ПР102, 4 п.к., ном.И=3...5А, IP20	23955DEK	2 шт.	DEKraft
6	1H17	ЛК22-ADDS-GRN-LED. Светосигнальный индикатор. Зелёный. 230В АС	25002DEK	1 шт.	DEKraft
7	2H19, 2H23	ЛК22-ADDS-RED-LED. Светосигнальный индикатор. Красный. 230В АС	25003DEK	2 шт.	DEKraft
8	1H17, 2H19, 2H23	ДМ22-1. Держатель маркировки	25106DEK	3 шт.	DEKraft
9	X0	Зажим наборный винтовой ЗН101, 2,5мм2, желто-зелёный	32418DEK	1 шт.	DEKraft
10	X0, X1	Зажим наборный винтовой ЗН101, 2,5мм2, серый	32420DEK	5 шт.	DEKraft
11	X4	Зажим наборный винтовой ЗН101, 2,5мм2, серый	32420DEK	8 шт.	DEKraft
12	X5	Зажим наборный винтовой ЗН101, 2,5мм2, серый	32420DEK	2 шт.	DEKraft
13	X0	Зажим наборный винтовой ЗН101, 2,5мм2, синий	32421DEK	1 шт.	DEKraft
14	MR2, MR3	DIN рейка металлическая, 35x15 мм, перфорированная	DR 15.xxx	0,49 м.	Пробенто
15	Ш.СЗ.А	Компактный распределительный шкаф 400x300x210 (ВxШxГ), с монтажной панелью, одна дверь, RAL 7035	MES 40.30.21	1 шт.	Пробенто
16	1K10	Реле контроля напряжения на снижение и превышение 230В АС , 2 п.к.	РКН-1-1-15	1 шт.	ЗАО "МЕАНДР"
17		Расходные материалы		1 компл.	

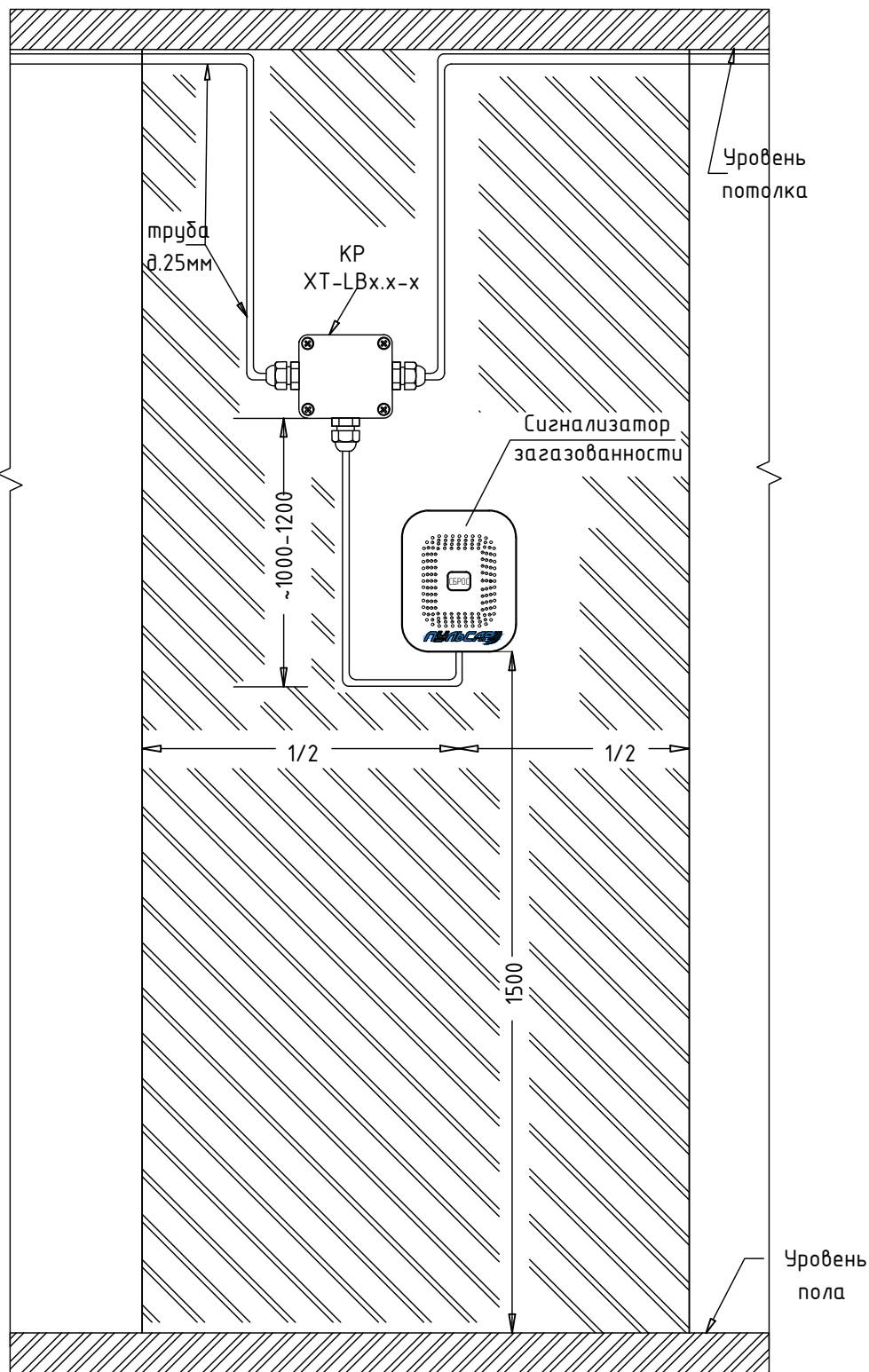
Согласовано

Инв. N подл. Подпись и дата. Взам. инв. N

- Изготовитель щита может заменить оборудование указанное в перечне оборудования на аналогичное по характеристикам и параметрам.
- Внешний (внутренний) вид щита дан для справки. Окончательное расположение оборудования определяется изготовителем щита.

Изм.	Лист	№ докум.	Подп.	Дата	12-1,2-ГПР-0034/24-Р-АОВ.7	Лист
						4

Пространство автостоянки.
Колонна/стена с установленным датчиком загазованности



Согласовано

Взам. инв.Н

Подпись и дата

Инв.Н подл.

Изм.	Кол.уч.	Лист	№ док.	Подп.	Дата
Разраб.					
Проверил					

Л2-1,2-ГПР-0034/24-Р-АОВ.9

"Многофункциональный жилой комплекс "Лучи-2. Этап 1. Многоквартирные жилые дома. Корпуса №1, 2. Подземный гараж" по адресу: Производственная улица, земельный участок 15/2, район Солнцево Западного административного округа города Москвы

Корпус 1. Подземный гараж. Автоматизация отопления, вентиляции и кондиционирования, включая сигнализацию загазованности

Стадия	Лист	Листов
Р	1	1

Схема монтажа сигнализаторов загазованности в паркинге

ООО НПФ «ТЕПЛОВОДОХРАН»