

Сделано в России

1 Назначение, устройство и принцип работы

1.1 Модуль адресной метки (далее – МАМ) – стационарные приборы, предназначенные для обеспечения контроля состояния устройств с выходом типа «сухой контакт», не питающихся от адресной линии связи (далее – АЛС).

1.2 Функционирование МАМ осуществляется в составе Системы пожарной сигнализации «Пульсар» (далее – СПС); питание, конфигурирование работы и информационный обмен с КЭ осуществляется по АЛС.

1.3 МАМ выпускается в двух исполнениях, отличающихся количеством встроенных дискретных входов (каналов) (см. таблица 1).

Наименование	Обозначение
Модуль адресной метки «Пульсар» 2 канала	МАМ-2К
Модуль адресной метки «Пульсар» 4 канала	МАМ-4К

1.4 Конструктивно МАМ выполняется в двух моделях (модель 1 и модель 2) корпусов из АБС-пластика. Имеет встроенный датчик вскрытия корпуса. На крышке прибора расположены индикатор «С» («Связь» - встроенный красный светодиод) и кнопка «Т» («Тест»)(для модели 2 – кнопка скрыта под корпусом). Индицирование основных режимов работы описано в таблице 2. Кнопка «Тест» используется для проверки работоспособности прибора и наличия световой индикации.

Таблица 2 - Индицирование режимов работы

Режим работы	Режим индикации светодиода
Дежурный режим (наличие питания и обмена по АЛС)	промаргивание один раз в 5 секунд
Неисправность (отсутствие обмена по АЛС, вскрытие корпуса, внутренняя неисправность МАМ)	двойное промаргивание раз в 5 секунд
Тест	частое моргание (2 раза в секунду) в течение 1 минуты
Наличие неисправности (короткого замыкания/обрыва) на линии связи между МАМ и устройствами, подключаемыми к одному из каналов (нескольким каналам)	тройное промаргивание раз в 5 секунд
Активация одного (либо нескольких) каналов*	частое моргание (2 раза в секунду)

*Режим активации каналов настраивается посредством сервисной программы «Пожарный конфигуратор «Пульсар» - активация канала будет происходить при условии срабатывания установленного количества (от одного до трёх) подключенных устройств (датчиков).

2 Размещение и установка

2.1 Перед установкой МАМ необходимо проверить комплектность по паспорту и произвести внешний осмотр на предмет отсутствия механических повреждений (трещин, сколов, вмятин и т. д.).

2.2 Если МАМ находился в условиях отрицательных температур, то перед включением его необходимо выдержать в упаковке не менее четырех часов при комнатной температуре для предотвращения конденсации влаги внутри корпуса.

2.3 Установка МАМ должна выполняться с соблюдением требований СП 484.131.1500.2020. Габаритные размеры приведены на рисунках 2а и 2б.

2.4 Для установки МАМ необходимо:

2.4.1 Отсоединить переднюю часть корпуса от базового основания, отжав отверткой защелки на боковой части корпуса.

2.4.2 Зафиксировать основание на ровной вертикальной плоскости посредством шурупа (присоединительные размеры указаны на рисунке 3) либо установить на дин-рейку (подробное описание представлено в п. 3.2.2 Руководства по эксплуатации ЮТЛИ.425412.003 РЭ).

2.4.3 Для модели 1 - установить плату и крышку корпуса на основание, а после подключить провода АЛС к клеммной колодке, согласно схеме, представленной на рисунке 1 (с соблюдением полярности).

Для модели 2 – установить плату, подключить провода АЛС к клеммной колодке по схеме на рисунке 1 и после – устанавливать крышку корпуса, обеспечив вывод проводов.

- Отсоединить переднюю часть корпуса от базового основания, отжав отверткой защелки на боковой части корпуса.

- Подключить провода АЛС к клеммной колодке, согласно схеме, представленной на рисунке 1 (с соблюдением полярности, где Д – датчик, извещатель, подключаемое устройство).

2.5 По окончании монтажа СПС выполнить конфигурирование работы МАМ.

2.6 Проверить работоспособность МАМ и наличие световой индикации (см. таблица 2) нажатием кнопки «Тест».

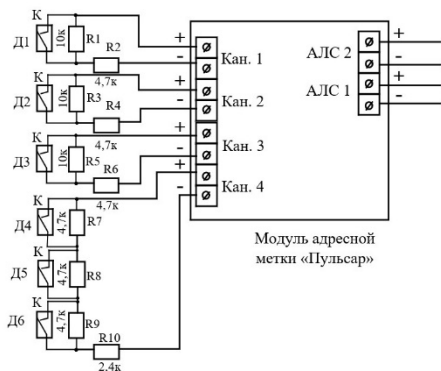


Рисунок 1 - Схема подключения МАМ-4К
(для МАМ-2К подключение осуществляется аналогично)

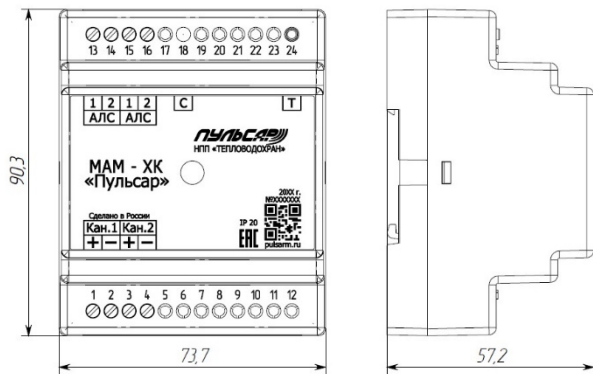


Рисунок 2а
Габаритные размеры и маркировка МАМ-2К и МАМ-4К (модель 1)
где X – количество встроенных дискретных входов (каналов)

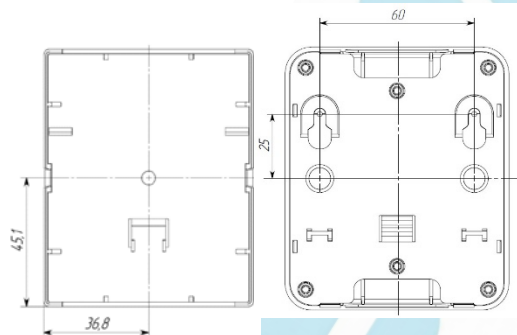


Рисунок 3 - Присоединительные размеры
модель 1 и модель 2 (слева направо)

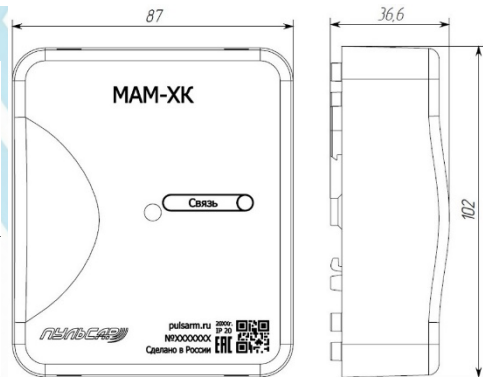


Рисунок 2б
Габаритные размеры и маркировка МАМ-2К и МАМ-4К (модель 2)
где X – количество встроенных дискретных входов (каналов)

3 Основные технические характеристики

- Габаритные размеры мм, не более:

- модель 1

74×91×58

- модель 2

87×102×37

- Масса, кг не более:

- модель 1

0,10

- модель 2

0,15

- Относительная влажность воздуха, % при +40 °С

до 93

- Эксплуатационный диапазон температур, °С	от минус 30 до плюс 55
- Эксплуатационный диапазон напряжения питания, В	14-26
- Потребляемый ток, мА не более	1,5
- Средняя наработка на отказ, ч, не менее	60000
- Средний срок службы, лет, не менее	10
- Степень защиты оболочки по ГОСТ 14254-2015	IP20
- Количество дискретных входов (каналов):	
- МАМ-2К	2
- МАМ-4К	4
- Количество занимаемых в СПС адресов:	
- МАМ-2К	2
- МАМ-4К	4
- Максимальное количество подключаемых к одному каналу устройств	3
- Максимальная длина линии связи между МАМ и подключаемым устройством, м	100
- Максимальное активное сопротивление АЛС не более, Ом	100
- Минимальное сопротивление изоляции между проводами АЛС не менее, кОм	50
- Максимальное активное сопротивление проводов контролируемых каналов не более, Ом	100
- Минимальное сопротивление изоляции между проводами контролируемых каналов не более, кОм	50
- Допустимое поперечное сечение подключаемого провода, мм ²	0,3-2,5
- По электромагнитной совместимости МАМ соответствует требованиям ГОСТ Р 50009-2000 и стандартам, перечисленным в приложении Б ГОСТ Р 53325-2012, для 2 степени жесткости.	

4 Комплектность

4.1 Комплект поставки устройств определяется при заказе из состава (см. таблица 3).

Таблица 3 - Комплектность поставки

Наименование	Количество
Модуль адресной метки «Пульсар» в одном из следующих вариантов: - 2 канала (МAM-2К) модель 1 ЮТЛИ.425412.003 модель 2 ЮТЛИ.425412.003-02 - 4 канала (МAM-4К) модель 1 ЮТЛИ.425412.003-01 модель 2 ЮТЛИ.425412.003-03	1 шт.
Паспорт Модуль адресной метки «Пульсар» ЮТЛИ.425412.003 ПС	1 экз.
Комплект монтажный ЮТЛИ.320323.099-01	1 шт.

5 Техническое обслуживание

5.1 Техническое обслуживание и проверка технического состояния МАМ должны производиться персоналом, прошедшим обучение.

5.2 Проверка технического состояния МАМ должна производиться не реже одного раза в 12 месяцев и включать в себя осмотр МАМ на предмет отсутствия механических повреждений, надёжности крепления, состояния внешних монтажных проводов, контактных соединений, а также проверку работоспособности по п. 4.4 Руководства по эксплуатации ЮТЛИ.425412.003 РЭ.

6 Транспортирование, хранение и утилизация

6.1 МАМ в упаковке предприятия-изготовителя следует транспортировать любым видом транспорта в крытых транспортных средствах на любые расстояния в соответствии с:

- «ФЗ от 10.01.2003 г. № 18 Устав железнодорожного транспорта Российской Федерации»;
- «Общими правилами перевозки грузов». МРФ изд. 1978г.;
- «Общими специальными правилами перевозок грузов». МРФ. изд. 1979г.

6.2 Условия транспортирования МАМ должны соответствовать условиям хранения 5 по ГОСТ 15150-69.

6.3 Хранение МАМ в транспортной упаковке должно соответствовать условиям 2 по ГОСТ 15150-69.

6.4 МАМ не оказывает вредного влияния на окружающую среду, не содержит в своем составе материалов, при утилизации которых необходимы специальные меры безопасности.

6.5 МАМ является изделием, содержащим электронные компоненты, и подлежит способам утилизации, которые применяются для изделий подобного типа согласно инструкциям и правилам, действующим в вашем регионе.

7 Гарантии изготовителя

7.1 Изготовитель гарантирует соответствие МАМ требованиям ЮТЛИ.425412.003 ТУ при соблюдении потребителем условий эксплуатации, хранения, транспортирования и монтажа.

7.2 Гарантийный срок 24 месяца с даты выпуска при использовании по назначению, соблюдении условий эксплуатации, транспортирования и хранения.

7.3 Изготовитель не принимает рекламации, если МАМ вышли из строя по вине потребителя из-за неправильной эксплуатации или при несоблюдении указаний, приведенных в руководстве по эксплуатации.

7.4 По всем вопросам, связанным с качеством продукции, следует обращаться на предприятие-изготовитель:

Россия, 390027, г. Рязань, ул. Новая, 51В, литера Ж, неж. пом. Н2

Т./ф. (4912) 24-02-70

e-mail: info@pulsarm.ru <http://www.pulsarm.ru>

8 Сведения о приемке

Модуль адресной метки «Пulsар» 2 канала (МММ-2К) модель 1 ЮТЛИ.425412.003

Модуль адресной метки «Пulsар» 4 канала (МММ-4К) модель 1 ЮТЛИ.425412.003-01

Модуль адресной метки «Пulsар» 2 канала (МММ-2К) модель 2 ЮТЛИ.425412.003-02

Модуль адресной метки «Пulsар» 4 канала (МММ-4К) модель 2 ЮТЛИ.425412.003-03

заводской номер _____, соответствует требованиям технических условий ЮТЛИ.425412.003 ТУ и признан годным к эксплуатации.

ОТК

Дата выпуска